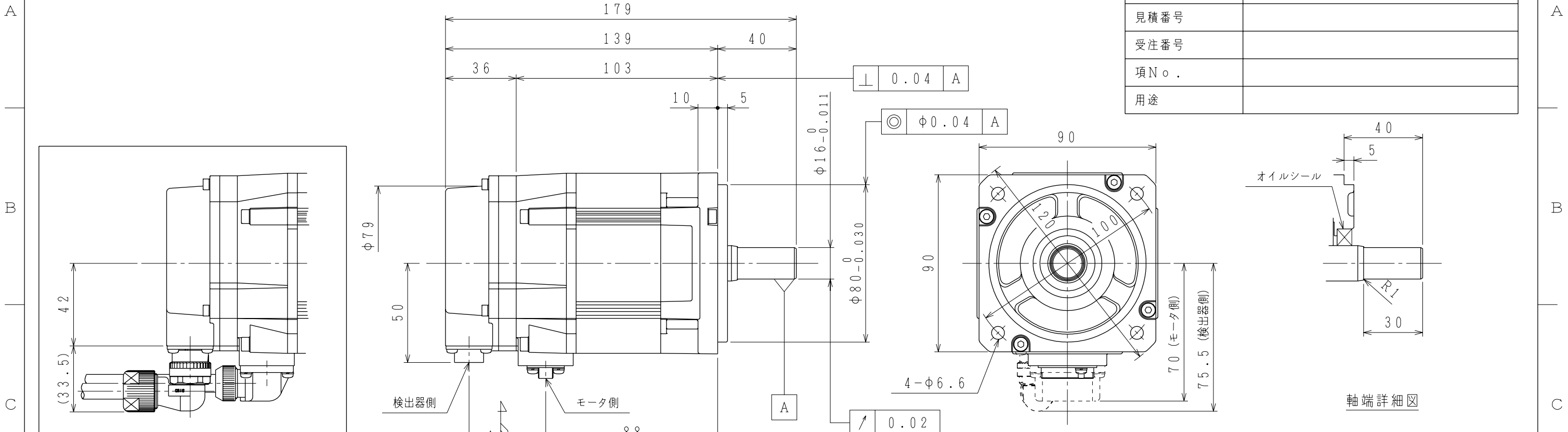


|      |  |
|------|--|
| 御注文先 |  |
| 見積番号 |  |
| 受注番号 |  |
| 項No. |  |
| 用途   |  |



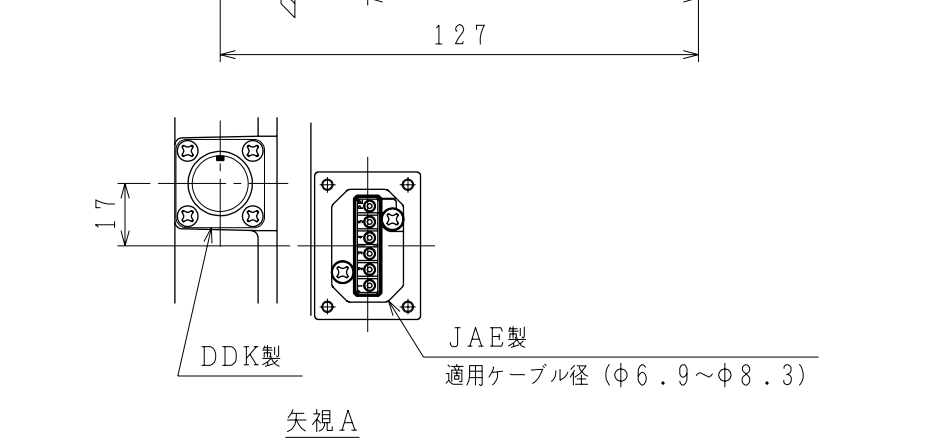
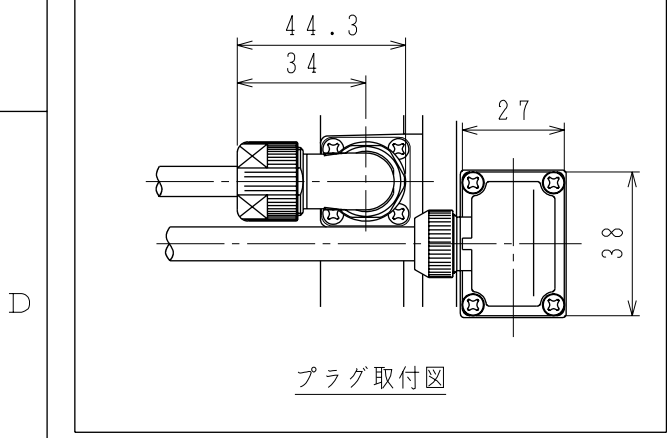
| 許容荷重          |               |
|---------------|---------------|
| 許容ラジアル荷重<br>N | 許容スラスト荷重<br>N |
| 490<br>(軸端位置) | 98            |

注記

1. 検出器は20ビットインクリメンタルエンコーダを使用しています。
2. 振動階級はV15となっています。
3. リセプタクル結線用プラグ・ソケットコンタクトは付属していません。
4. 特性は、900-006-024によります。
5. オイルシール付きのため下記条件にてご使用ください。
  - ・油面はオイルシールのリップより下にてご使用ください。
  - ・オイルシールには油の飛沫がかかる程度にてご使用ください。
6. 本機種はCE対応品及び保護構造IP67適合品となっています。プラグ、クランプ類は900-014-203から選定してください。
7. コネクタは下向きとなるように取付けることをお勧めします。
8. モータ取付け用ボルトは六角穴付ボルトにて締付けてください。

定格

| 形式            | 出力<br>kW | トルク<br>N・m | 時間定格  | 回転速度<br>min <sup>-1</sup> | 電流<br>A | 質量<br>kg |
|---------------|----------|------------|-------|---------------------------|---------|----------|
| SGMGV-05ADA2S | 0.45     | 2.86       | CONT. | 1500                      | 3.8     | 3.2      |



検出器側コネクタ結線仕様

| Pin | Signal         |
|-----|----------------|
| 1   | DATA+          |
| 2   | DATA-          |
| 3   | —              |
| 4   | +5VDC          |
| 5   | —              |
| 6   | —              |
| 7   | —              |
| 8   | —              |
| 9   | 0V             |
| 10  | FG (フレームグラウンド) |

リセプタクル: CM10-R10P-D  
適用プラグ (御社にてご準備ください。)  
プラグ: CM10-AP10S-\*-D

モータ側コネクタ結線仕様

| Pin | Signal |
|-----|--------|
| 5   | —      |
| 4   | —      |
| 3   | U 相    |
| 2   | V 相    |
| 1   | W 相    |

リセプタクル: JNYAX06PJ1  
適用プラグ・ソケットコンタクト (御社にてご準備ください。)  
プラグ: JNYFX06SJ3  
ソケットコンタクト: ST-TMH-S-C1B-\*\*\*- (A534G)