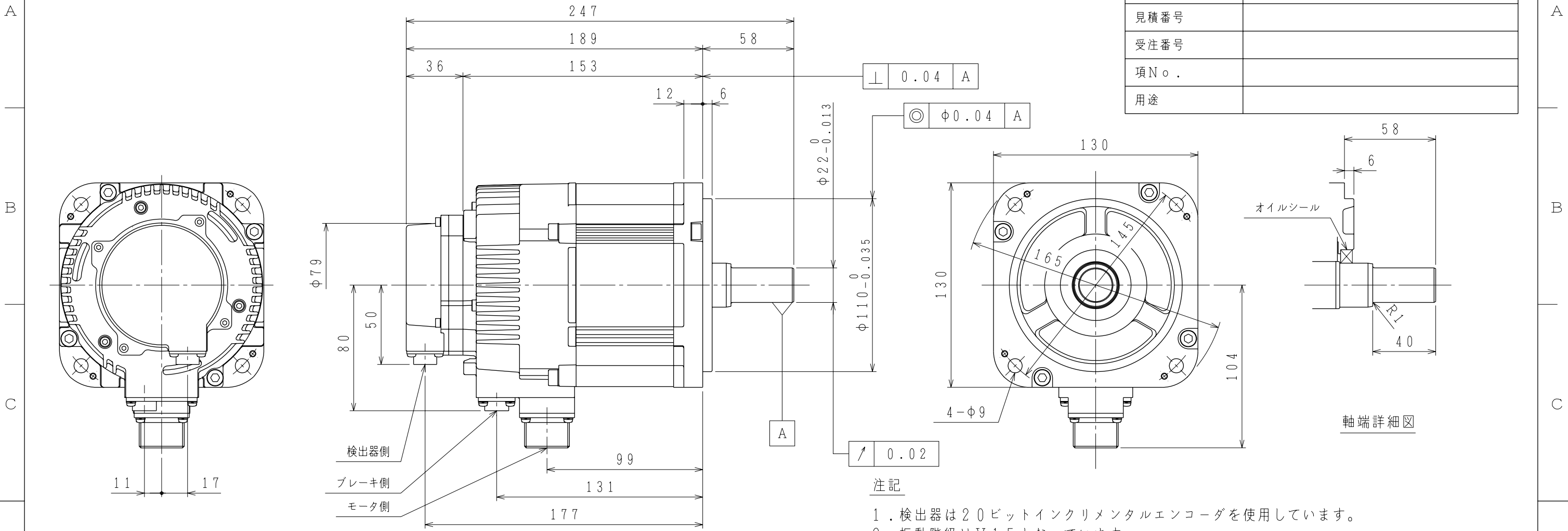
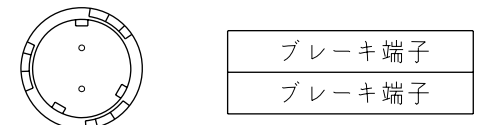


御注文先	
見積番号	
受注番号	
項No.	
用途	



- 注記
1. 検出器は20ビットインクリメンタルエンコーダを使用しています。
 2. 振動階級はV15となっています。
 3. リセプタクル結線用プラグ・クランプは付属していません。
 4. 特性は、900-006-033によります。
 5. オイルシール付きのため下記条件にてご使用ください。
 - ・油面はオイルシールのリップより下にしてご使用ください。
 - ・オイルシールには油の飛沫がかかる程度にしてご使用ください。
 6. 本機種をCE対応品または保護構造IP67適合品としてご使用の場合は、プラグ、クランプ類を900-014-203から選定してください。
 7. コネクタは下向きとなるように取付けることをお勧めします。

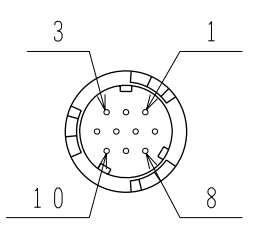
ブレーキ側コネクタ結線仕様



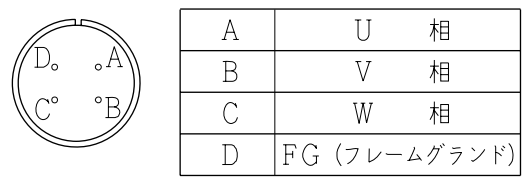
リセプタクル: CM10-R2P-D
適用プラグ (御社にてご準備ください。)
プラグ: CM10-AP2S-*D

検出器側コネクタ結線仕様

リセプタクル: CM10-R10P-D
適用プラグ (御社にてご準備ください。)
プラグ: CM10-AP10S-*D



モータ側コネクタ結線仕様



リセプタクル: CE05-2A18-10PD-D
適用プラグ (御社にてご準備ください。)
プラグ: MS3108B18-10S
ケーブルクランプ: MS3057-10A

1	DATA+
2	DATA-
3	—
4	+5VDC
5	—
6	—
7	—
8	—
9	0V
10	FG (フレームグラウンド)

保持用電磁ブレーキ仕様			
慣性モーメント (GD ² /4)	静摩擦トルク	電圧	容量
kg・m ²	N・m	V	W
2.1×10 ⁻⁴	19.6	DC24V	10

許容荷重	
許容ラジアル荷重	許容スラスト荷重
N	N
686 (軸端位置)	343

定 格

形 式	出 力	トルク	時間定格	回転速度	電 流	質 量
	kW	N・m		min ⁻¹	A	kg
SGMGV-13ADA2E	1.3	8.34	CONT.	1500	10.7	9.0