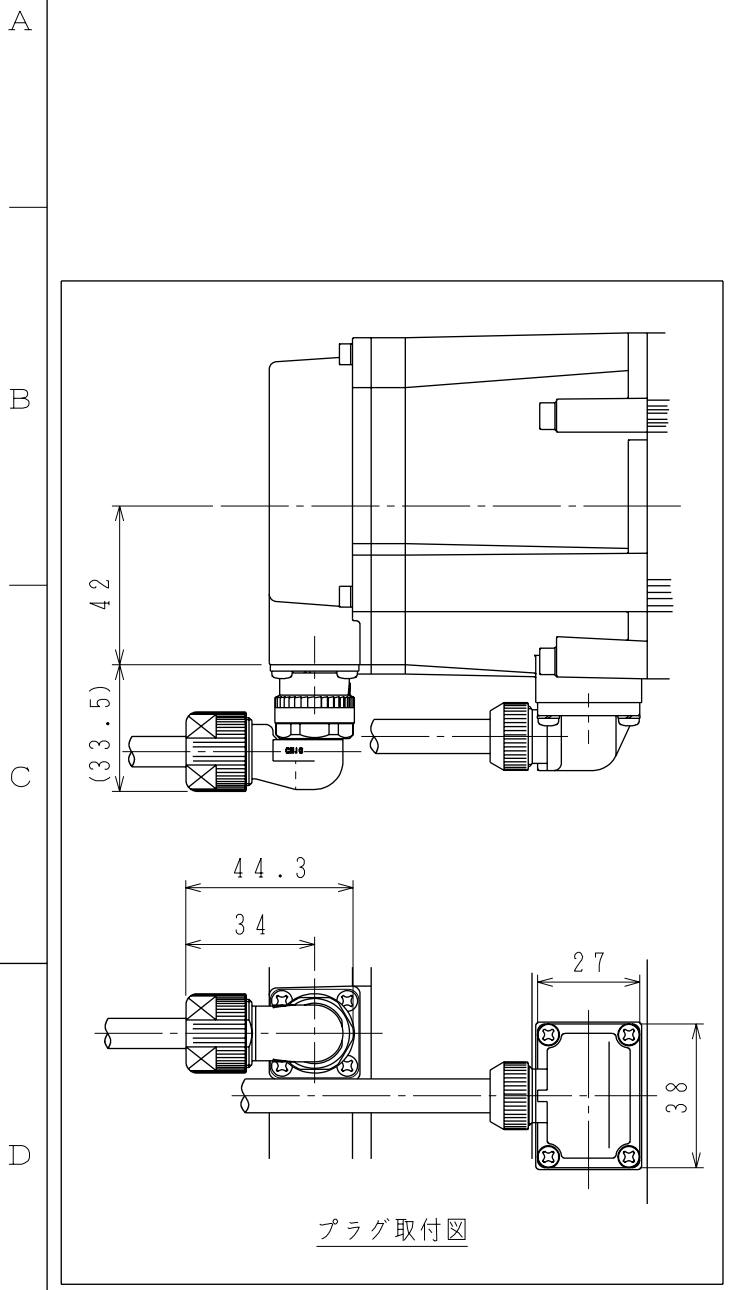
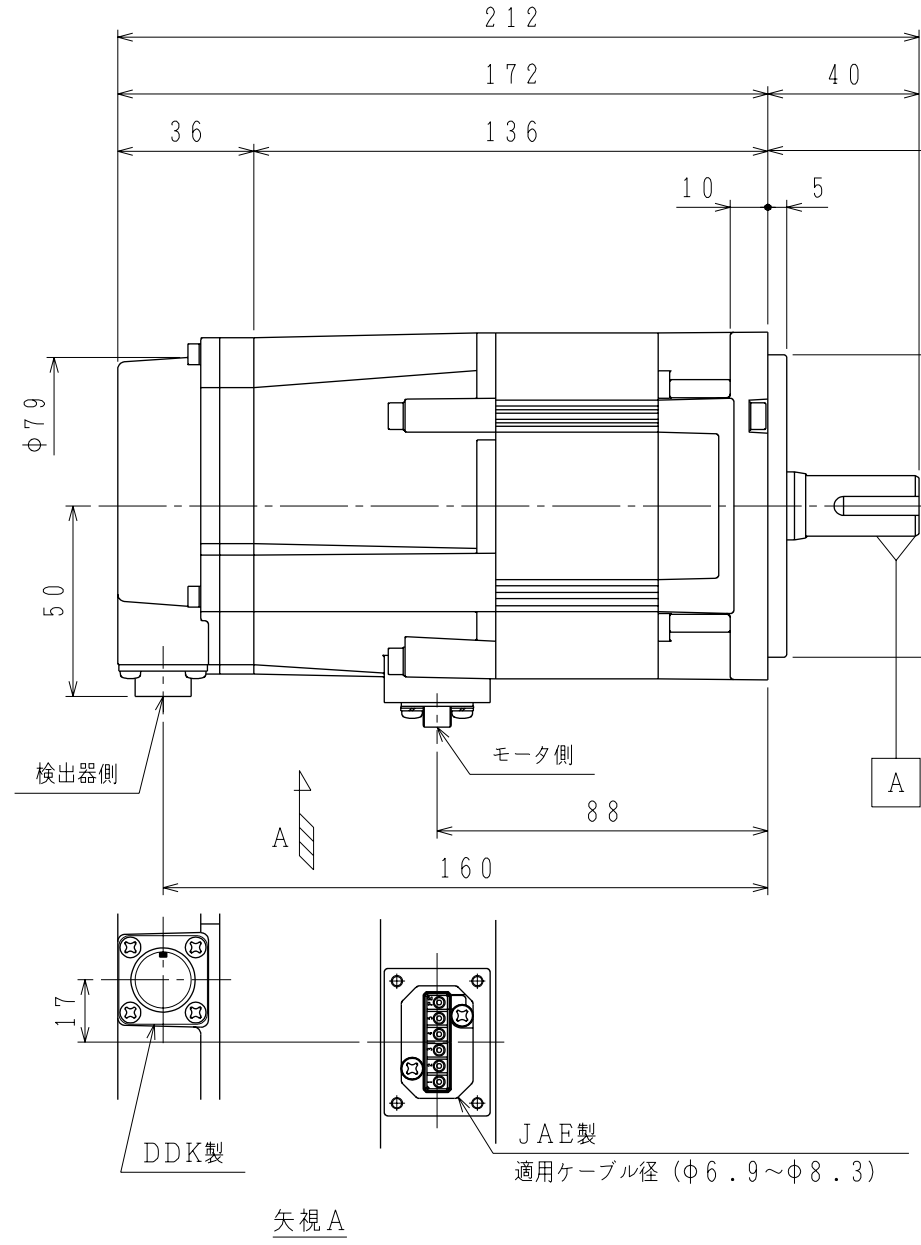


御注文先	
見積番号	
受注番号	
項No.	
用途	



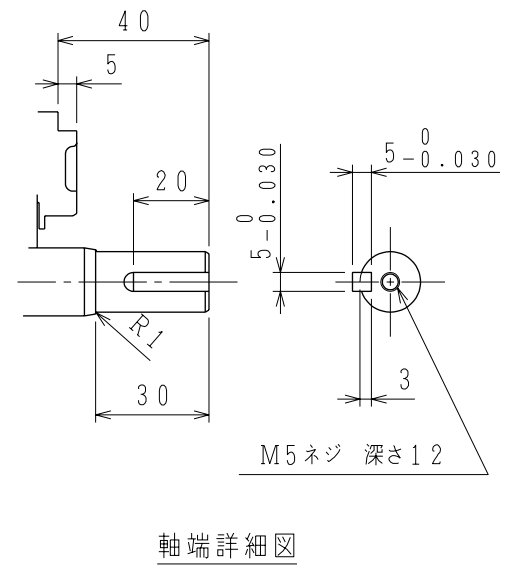
プラグ取付図



矢視A

注記

1. 検出器は20ビットインクリメンタルエンコーダを使用しています。
2. 振動階級はV15となっています。
3. リセプタクル結線用プラグ・クランプは付属していません。
4. 特性は、900-006-024によります。
5. 軸端キーは、JIS B1301-1996 平行キー（キー溝 締込み形）です。
6. 本機種はCE対応品及び保護構造IP67適合品（軸貫通部を除く）となっています。プラグ、クランプ類は900-014-203から選定してください。
7. コネクタは下向きとなるように取付けることをお勧めします。
8. モータ取付け用ボルトは六角穴付ボルトにて締付けてください。

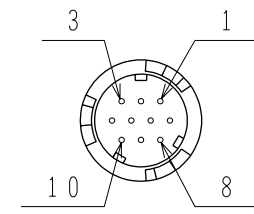


軸端詳細図

検出器側コネクタ結線仕様

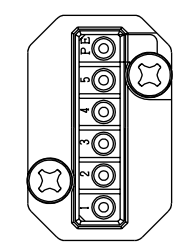
1	DATA+
2	DATA-
3	—
4	+5VDC
5	—
6	—
7	—
8	—
9	0V
10	FG (フレームグラウンド)

リセプタクル: CM10-R10P-D  
 適用プラグ (御社にてご準備ください。)  
 プラグ: CM10-AP10S-\*-D



モータ側コネクタ結線仕様

PE	FG (フレームグラウンド)
5	ブレーキ端子
4	ブレーキ端子
3	U 相
2	V 相
1	W 相



リセプタクル: JNYAX06PJ1  
 適用プラグ・ソケットコンタクト (御社にてご準備ください。)  
 プラグ: JNYFX06SJ3  
 ソケットコンタクト: ST-TMH-S-C1B-\*\*\*- (A534G)

保持用電磁ブレーキ仕様			
慣性モーメント (GD <sup>2</sup> /4) kg・m <sup>2</sup>	静摩擦トルク N・m	電圧 V	容量 W
0.25×10 <sup>-4</sup>	4.5	DC24V	10

許容荷重	
許容ラジアル荷重 N	許容スラスト荷重 N
490 (軸端位置)	98

定 格

形 式	出 力 kW	トルク N・m	時間定格	回転速度 min <sup>-1</sup>	電 流 A	質 量 kg
SGMGV-05ADA6C	0.45	2.86	CONT.	1500	3.8	4.2

1	全面カキカエ	08-03-12 高橋/木谷
---	--------	----------------



DRAW.	高橋
CHECK	梶本
APPR.	梶本

TITLE ACサーボモータ外形図

DATE 07-09-13  
 DWG.NO. 900-008-681

REV. 1