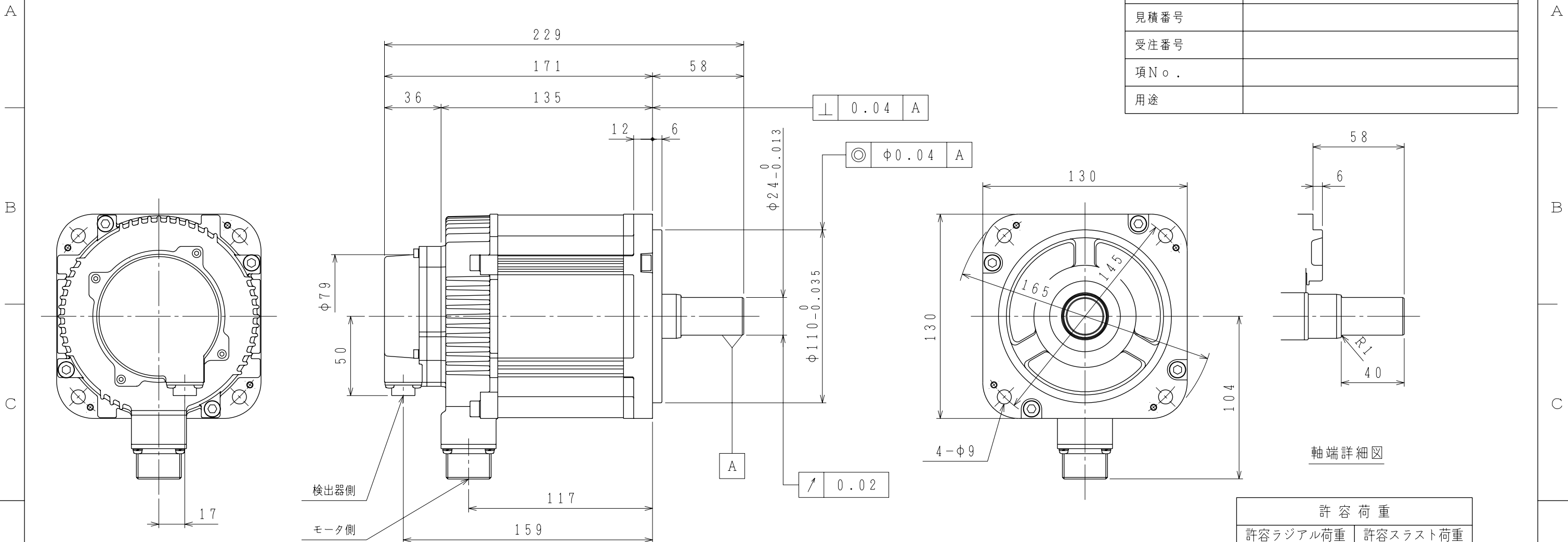


御注文先	
見積番号	
受注番号	
項No.	
用途	



許容荷重	
許容ラジアル荷重 N	許容スラスト荷重 N
980 (軸端位置)	392

注記

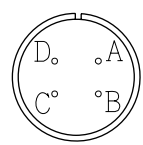
1. 検出器は20ビットインクリメンタルエンコーダを使用しています。
2. 振動階級はV15となっています。
3. リセプタクル結線用プラグ・クランプは付属していません。
4. 特性は、900-006-070によります。
5. 本機種をCE対応品または保護構造IP67適合品(軸貫通部を除く)としてご使用の場合は、プラグ、クランプ類を900-014-203から選定してください。
6. コネクタは下向きとなるように取付けることをお勧めします。

検出器側コネクタ結線仕様

1	DATA+
2	DATA-
3	—
4	+5VDC
5	—
6	—
7	—
8	—
9	0V
10	FG (フレームグラウンド)

リセプタクル: CM10-R10P-D
適用プラグ (御社にてご準備ください。)
プラグ: CM10-AP10S-* -D

モータ側コネクタ結線仕様



A	U 相
B	V 相
C	W 相
D	FG (フレームグラウンド)

リセプタクル: CE05-2A18-10PD-D
適用プラグ (御社にてご準備ください。)
プラグ: MS3108B18-10S
ケーブルクランプ: MS3057-10A

定 格

形 式	出 力 kW	トルク N・m	時間定格	回転速度 min ⁻¹	電 流 A	質 量 kg
SGMGV-20DDA21	1.8	11.5	CONT.	1500	8.4	8.6

<p>株式会社 安川電機</p>	<p>SCALE 1 : 2.5</p>	<p>DRAW. 岡本</p> <p>CHECK 梶本</p> <p>APPR. 三浦</p>	<p>TITLE ACサーボモータ外形図</p>	<p>DATE 07-04-20</p>	<p>REV. 1</p>
	<p>全面カキカエ 08-06-20 高橋/梶本</p>			<p>DWG.NO. 900-008-734</p>	<p>SIZE A3</p>
	<p>1 2 3 4 5 6 7 8 9 10</p>				