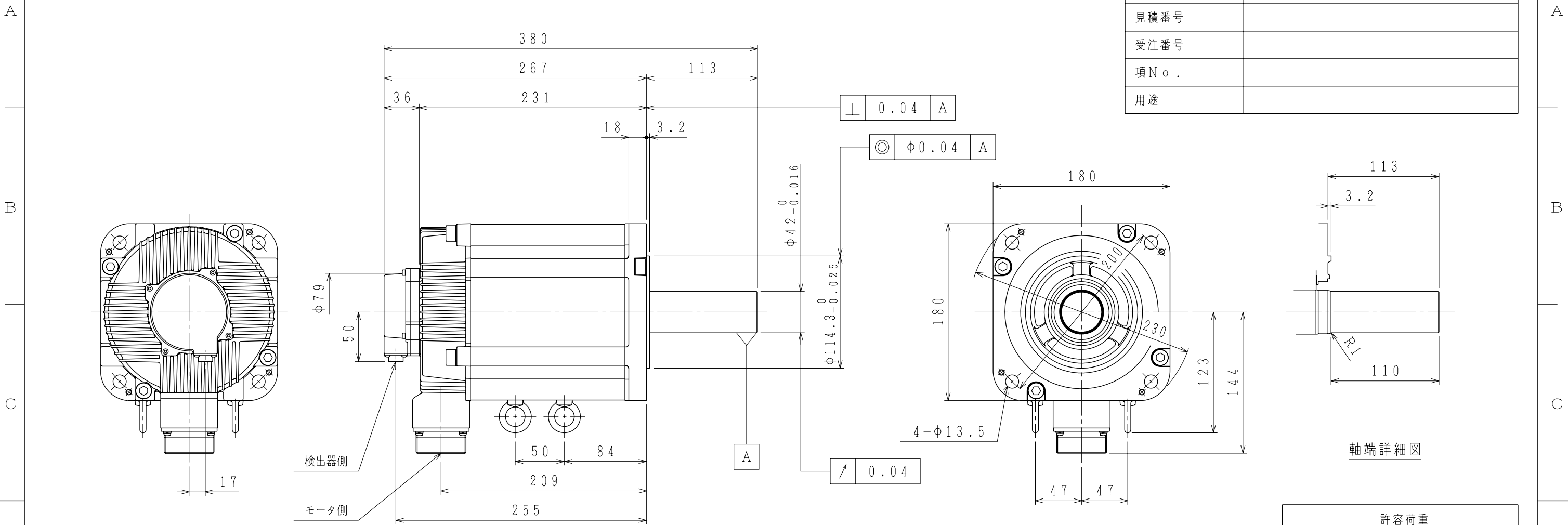


御注文先	
見積番号	
受注番号	
項No.	
用途	



許容荷重	
許容ラジアル荷重 N	許容スラスト荷重 N
1764 (軸端位置)	588

- 注記**
1. 検出器は20ビットインクリメンタルエンコーダを使用しています。
 2. 振動階級はV15となっています。
 3. リセプタクル結線用プラグ・クランプは付属していません。
 4. 特性は、900-006-082によります。
 5. 本機種をCE対応品または保護構造IP67適合品(軸貫通部を除く)としてご使用の場合は、プラグ、クランプ類を900-014-203から選定してください。
 6. コネクタは下向きとなるように取付けることをお勧めします。

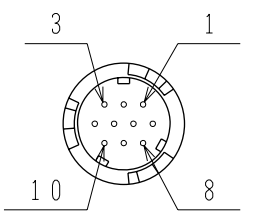
検出器側コネクタ結線仕様

1	DATA+
2	DATA-
3	—
4	+5VDC
5	—
6	—
7	—
8	—
9	0V
10	FG (フレームグラウンド)

リセプタクル: CM10-R10P-D
適用プラグ (御社にてご準備ください。)
プラグ: CM10-API0S-*-D

モータ側コネクタ結線仕様

A	U 相
B	V 相
C	W 相
D	FG (フレームグラウンド)



リセプタクル: CE05-2A32-17PD-D
適用プラグ (御社にてご準備ください。)
プラグ: MS3108B32-17S
ケーブルクランプ: MS3057-20A

定 格

形 式	出 力 kW	トルク N・m	時間定格	回転速度 min ⁻¹	電 流 A	質 量 kg
SGMGV-75DDA21	7.5	48	CONT.	1500	25.7	29.5



DRAW.	高橋
CHECK	大貝
APPR.	木谷

SCALE 1 : 4

TITLE ACサーボモータ外形図

DATE	08-09-29	REV.
DWG.NO.	900-008-738	