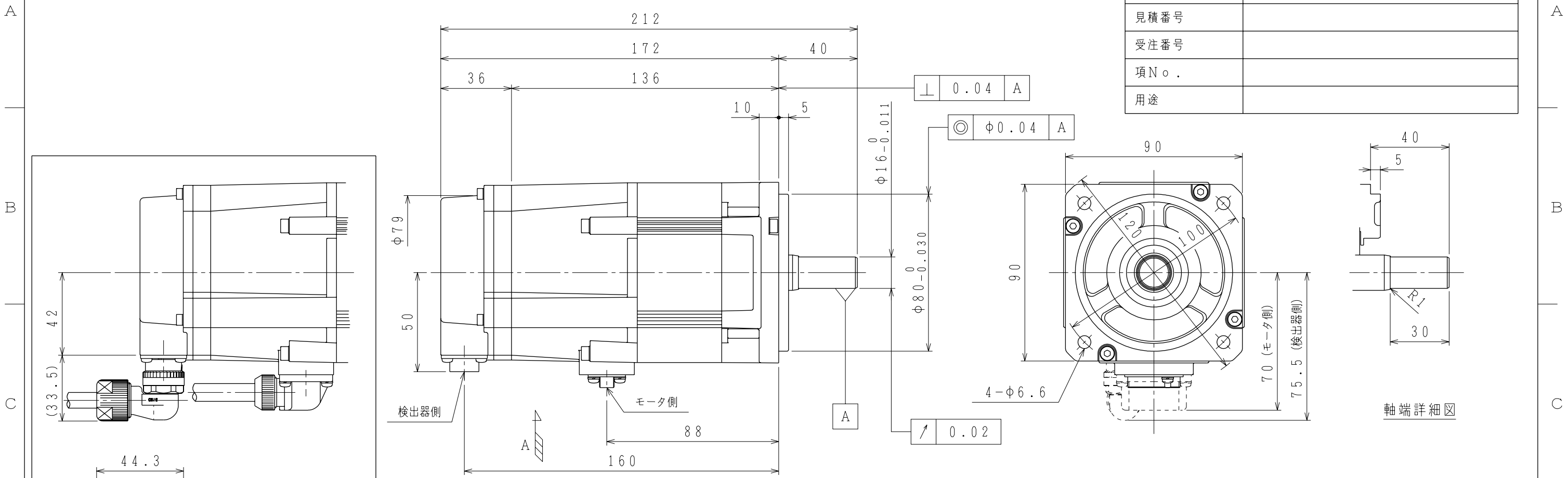
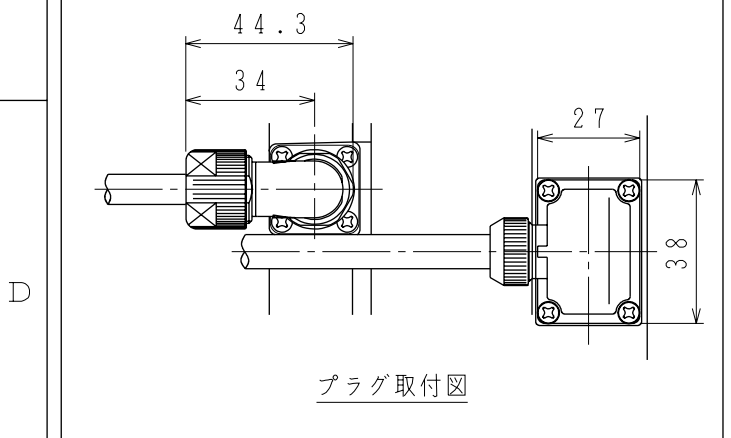


御注文先	
見積番号	
受注番号	
項No.	
用途	

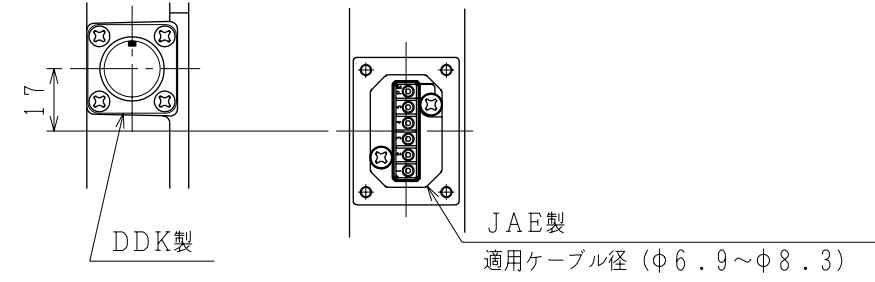


軸端詳細図

- 注記
1. 検出器は20ビットインクリメンタルエンコーダを使用しています。
  2. 振動階級はV15となっています。
  3. リセプタクル結線用プラグ・クランプは付属していません。
  4. 特性は、900-006-060によります。
  5. 本機種をCE対応品または保護構造IP67適合品（軸貫通部を除く）としてご使用の場合は、プラグ、クランプ類を900-014-203から選定してください。
  6. コネクタは下向きとなるように取付けることをお勧めします。
  7. モータ取付け用ボルトは六角穴付ボルトにて締付けてください。



検出器側コネクタ結線仕様



矢視A

PE	FG (フレームグラウンド)
5	ブレーキ端子
4	ブレーキ端子
3	U 相
2	V 相
1	W 相

保持用電磁ブレーキ仕様			
慣性モーメント (GD <sup>2</sup> /4)	静摩擦トルク	電圧	容量
kg・m <sup>2</sup>	N・m	V	W
0.25×10 <sup>-4</sup>	4.5	DC24V	10

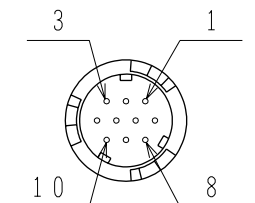
許容荷重	
許容ラジアル荷重	許容スラスト荷重
N	N
490 (軸端位置)	98

定格

形式	出力 kW	トルク N・m	時間定格	回転速度 min <sup>-1</sup>	電流 A	質量 kg
SGMGV-05DDA2C	0.45	2.86	CONT.	1500	1.9	4.2

1	DATA+
2	DATA-
3	—
4	+5VDC
5	—
6	—
7	—
8	—
9	0V
10	FG (フレームグラウンド)

リセプタクル: CM10-R10P-D  
適用プラグ (御社にてご準備ください。)  
プラグ: CM10-AP10S-\*-D



リセプタクル: JNYAX06PJ1  
適用プラグ・ソケットコンタクト (御社にてご準備ください。)  
プラグ: JNYFX06SJ3  
ソケットコンタクト: ST-TMH-S-C1B-\*\*\*- (A534G)