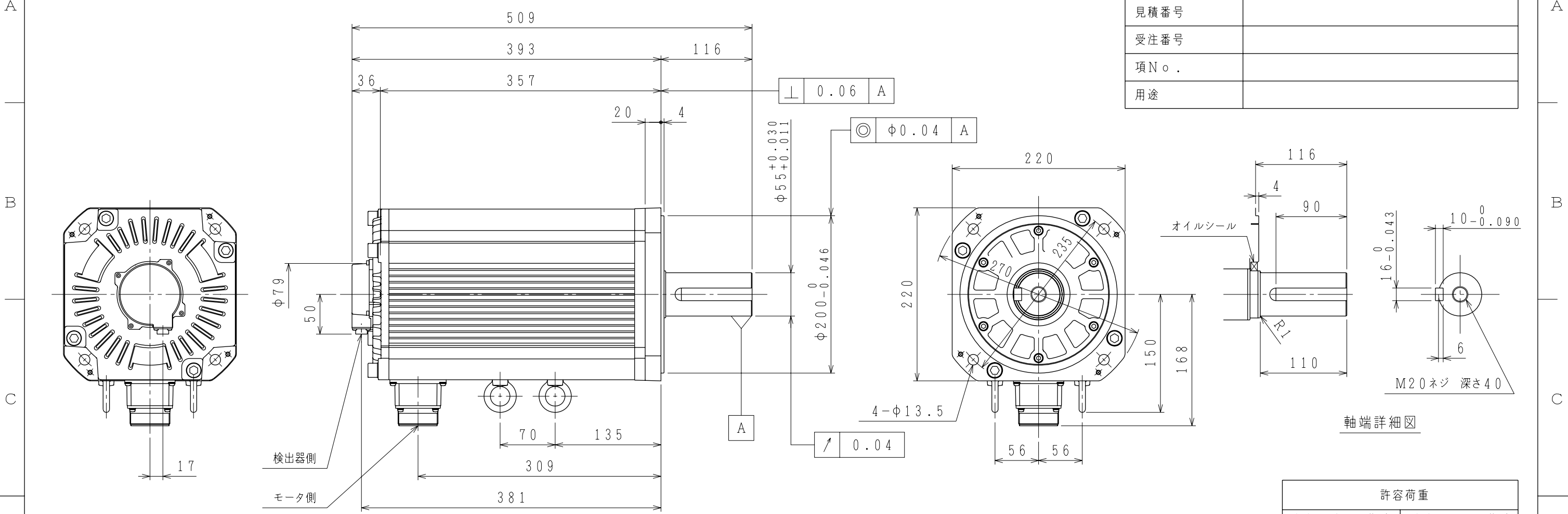


|      |  |
|------|--|
| 御注文先 |  |
| 見積番号 |  |
| 受注番号 |  |
| 項No. |  |
| 用途   |  |



| 許容荷重           |               |
|----------------|---------------|
| 許容ラジアル荷重<br>N  | 許容スラスト荷重<br>N |
| 4998<br>(軸端位置) | 2156          |

注記

1. 検出器は20ビットインクリメンタルエンコーダを使用しています。
2. 振動階級はV15となっています。
3. リセプタクル結線用プラグ・クランプは付属していません。
4. 特性は、900-006-088によります。
5. 軸端キーは、JIS B1301-1996 平行キー（キー溝 締込み形）です。
6. オイルシール付きのため下記条件にてご使用ください。
  - ・油面はオイルシールのリップより下にしてご使用ください。
  - ・オイルシールには油の飛沫がかかる程度にしてご使用ください。
7. 本機種をCE対応品または保護構造IP67適合品としてご使用の場合は、プラグ、クランプ類を900-014-203から選定してください。
8. コネクタは下向きとなるように取付けることをお勧めします。

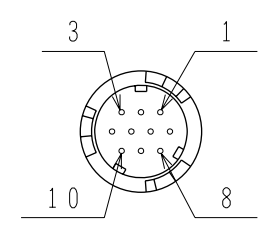
定格

| 形式            | 出力<br>kW | トルク<br>N・m | 時間定格  | 回転速度<br>$\text{min}^{-1}$ | 電流<br>A | 質量<br>kg |
|---------------|----------|------------|-------|---------------------------|---------|----------|
| SGMGV-1EDDA6S | 15       | 95.4       | CONT. | 1500                      | 37.2    | 67       |

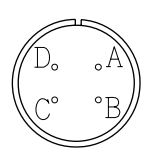
検出器側コネクタ結線仕様

|    |                |
|----|----------------|
| 1  | DATA+          |
| 2  | DATA-          |
| 3  | —              |
| 4  | +5VDC          |
| 5  | —              |
| 6  | —              |
| 7  | —              |
| 8  | —              |
| 9  | 0V             |
| 10 | FG (フレームグラウンド) |

リセプタクル: CM10-R10P-D  
適用プラグ (御社にてご準備ください。)  
プラグ: CM10-AP10S-\* -D



モータ側コネクタ結線仕様



|   |                |
|---|----------------|
| A | U 相            |
| B | V 相            |
| C | W 相            |
| D | FG (フレームグラウンド) |

リセプタクル: CE05-2A32-17PD-D  
適用プラグ (御社にてご準備ください。)  
プラグ: MS3108B32-17S  
ケーブルクランプ: MS3057-20A