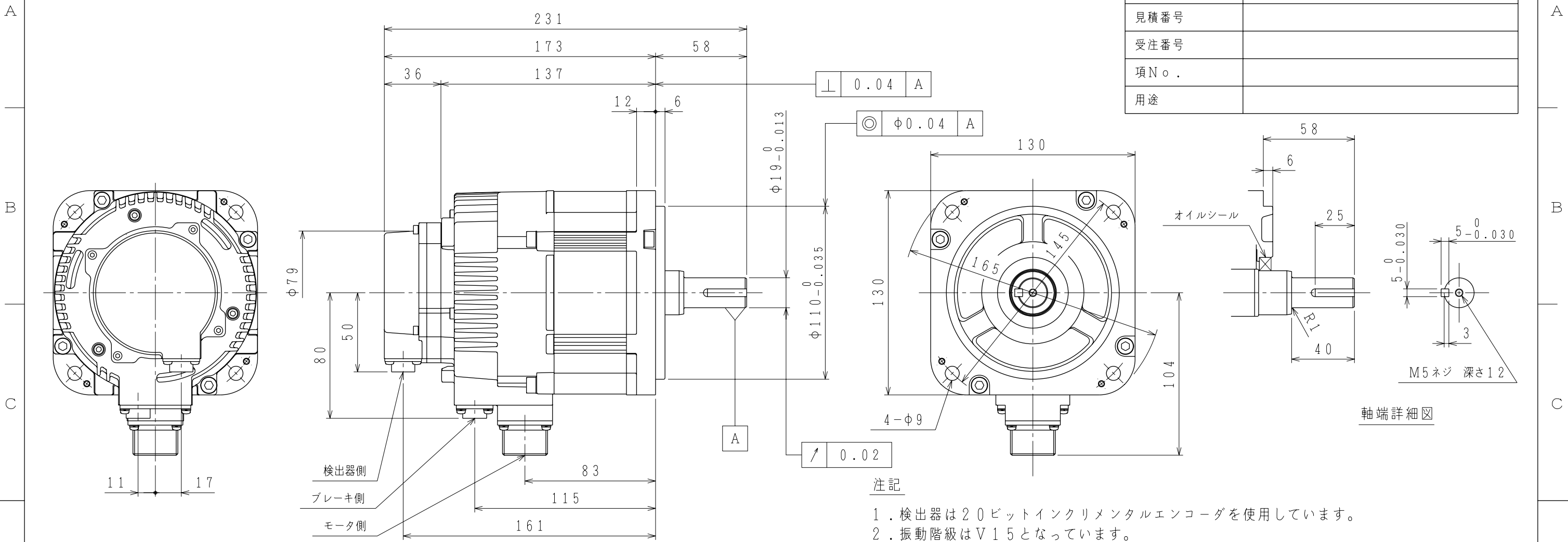
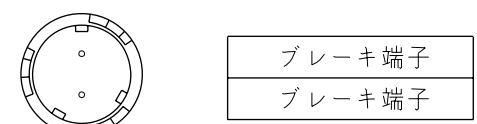


御注文先	
見積番号	
受注番号	
項No.	
用途	



検出器側
ブレーキ側
モータ側

ブレーキ側コネクタ結線仕様

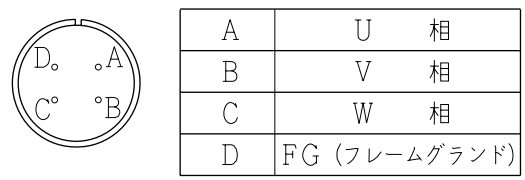


リセプタクル: CM10-R2P-D
適用プラグ (御社にてご準備ください。)
プラグ: CM10-AP2S-*-D

検出器側コネクタ結線仕様

リセプタクル: CM10-R10P-D
適用プラグ (御社にてご準備ください。)
プラグ: CM10-AP10S-*-D

モータ側コネクタ結線仕様

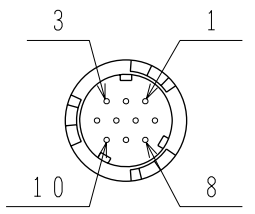


リセプタクル: CE05-2A18-10PD-D
適用プラグ (御社にてご準備ください。)
プラグ: MS3108B18-10S
ケーブルクランプ: MS3057-10A

注記

1. 検出器は20ビットインクリメンタルエンコーダを使用しています。
2. 振動階級はV15となっています。
3. リセプタクル結線用プラグ・クランプは付属していません。
4. 特性は、900-006-063によります。
5. 軸端キーは、JIS B1301-1996 平行キー (キー溝 締込み形) です。
6. オイルシール付きのため下記条件にてご使用ください。
・油面はオイルシールのリップより下にしてご使用ください。
・オイルシールには油の飛沫がかかる程度にしてご使用ください。
7. 本機種をCE対応品または保護構造IP67適合品としてご使用の場合は、プラグ、クランプ類を900-014-203から選定してください。
8. コネクタは下向きとなるように取付けることをお勧めします。

1	DATA+
2	DATA-
3	—
4	+5VDC
5	—
6	—
7	—
8	—
9	0V
10	FG (フレームグラウンド)



慣性モーメント (GD ² /4)	静摩擦トルク	電圧	容量
kg・m ²	N・m	V	W
2.1×10 ⁻⁴	12.7	DC24V	10

許容ラジアル荷重	許容スラスト荷重
N	N
490 (軸端位置)	98

定格

形式	出力 kW	トルク N・m	時間定格	回転速度 min ⁻¹	電流 A	質量 kg
SGMGV-09DDA6E	0.85	5.39	CONT.	1500	3.5	7.5