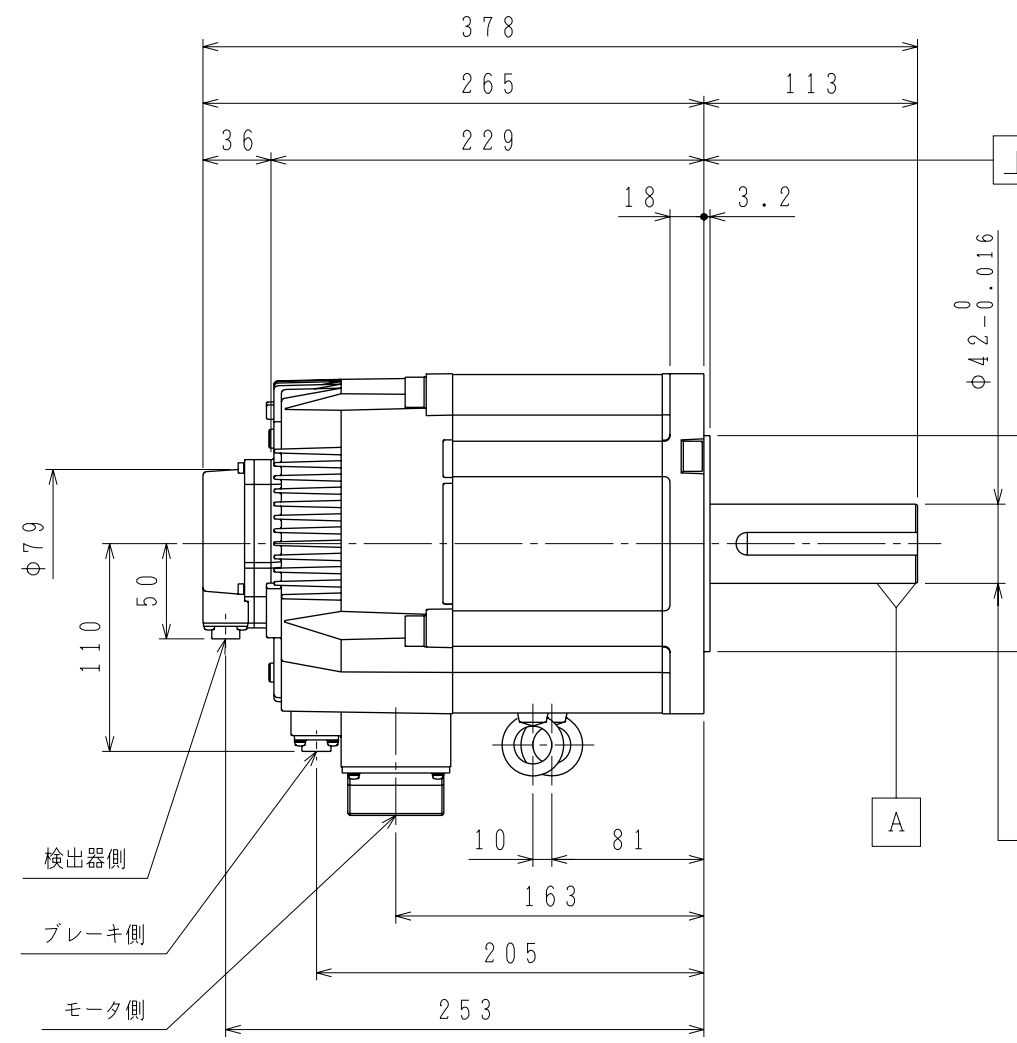
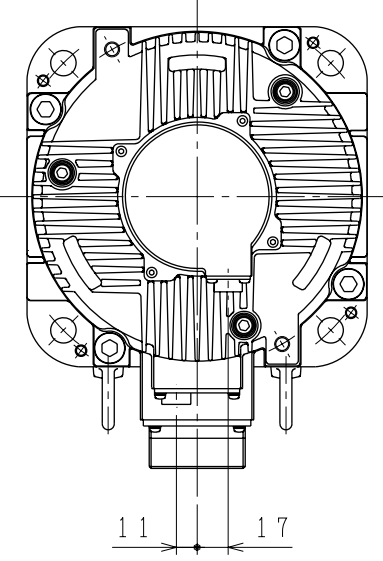


御注文先	
見積番号	
受注番号	
項No.	
用途	

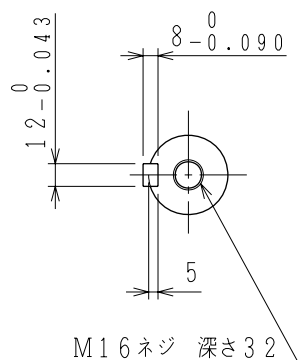
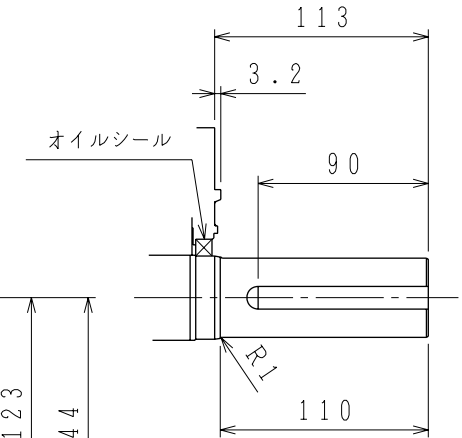
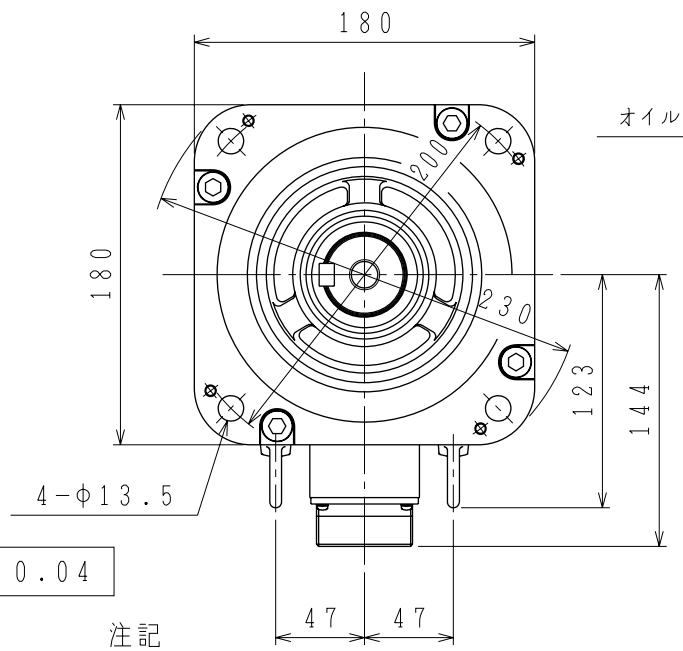
A
B
C
D
E
F



⊥ 0.04 A

◎ φ0.04 A

↗ 0.04

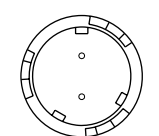


軸端詳細図

注記

1. 検出器は20ビットインクリメンタルエンコーダを使用しています。
2. 振動階級はV15となっています。
3. リセプタクル結線用プラグ・クランプは付属していません。
4. 特性は、900-006-079によります。
5. 軸端キーは、JIS B1301-1996 平行キー（キー溝 締込み形）です。
6. オイルシール付きのため下記条件にてご使用ください。
・油面はオイルシールのリップより下にしてご使用ください。
・オイルシールには油の飛沫がかかる程度にしてご使用ください。
7. 本機種をCE対応品または保護構造IP67適合品としてご使用の場合は、プラグ、クランプ類を900-014-203から選定してください。
8. コネクタは下向きとなるように取付けることをお勧めします。

ブレーキ側コネクタ結線仕様



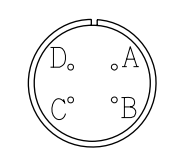
ブレーキ端子
ブレーキ端子

リセプタクル: CM10-R2P-D
適用プラグ (御社にてご準備ください。)
プラグ: CM10-AP2S-*-D

検出器側コネクタ結線仕様

リセプタクル: CM10-R10P-D
適用プラグ (御社にてご準備ください。)
プラグ: CM10-AP10S-*-D

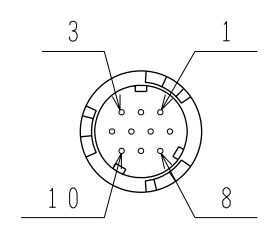
モータ側コネクタ結線仕様



A	U 相
B	V 相
C	W 相
D	FG (フレームグランド)

リセプタクル: CE05-2A32-17PD-D
適用プラグ (御社にてご準備ください。)
プラグ: MS3108B32-17S
ケーブルクランプ: MS3057-20A

1	DATA+
2	DATA-
3	—
4	+5VDC
5	—
6	—
7	—
8	—
9	0V
10	FG (フレームグランド)



保持用電磁ブレーキ仕様			
慣性モーメント (GD ² /4)	静摩擦トルク	電圧	容量
kg・m ²	N・m	V	W
8.5×10 ⁻⁴	72.6	DC24V	25

許容荷重	
許容ラジアル荷重	許容スラスト荷重
N	N
1764 (軸端位置)	588

定 格

形 式	出 力	トルク	時間定格	回転速度	電 流	質 量
	kW	N・m		min ⁻¹	A	kg
SGMGV-55DDA6E	5.5	35	CONT.	1500	20.8	27.5



DRAW. 高橋
CHECK
SCALE 1:4
APPR. 木谷

TITLE ACサーボモータ外形図

DATE 08-12-11
DWG.NO.

900-008-861

SIZE A3