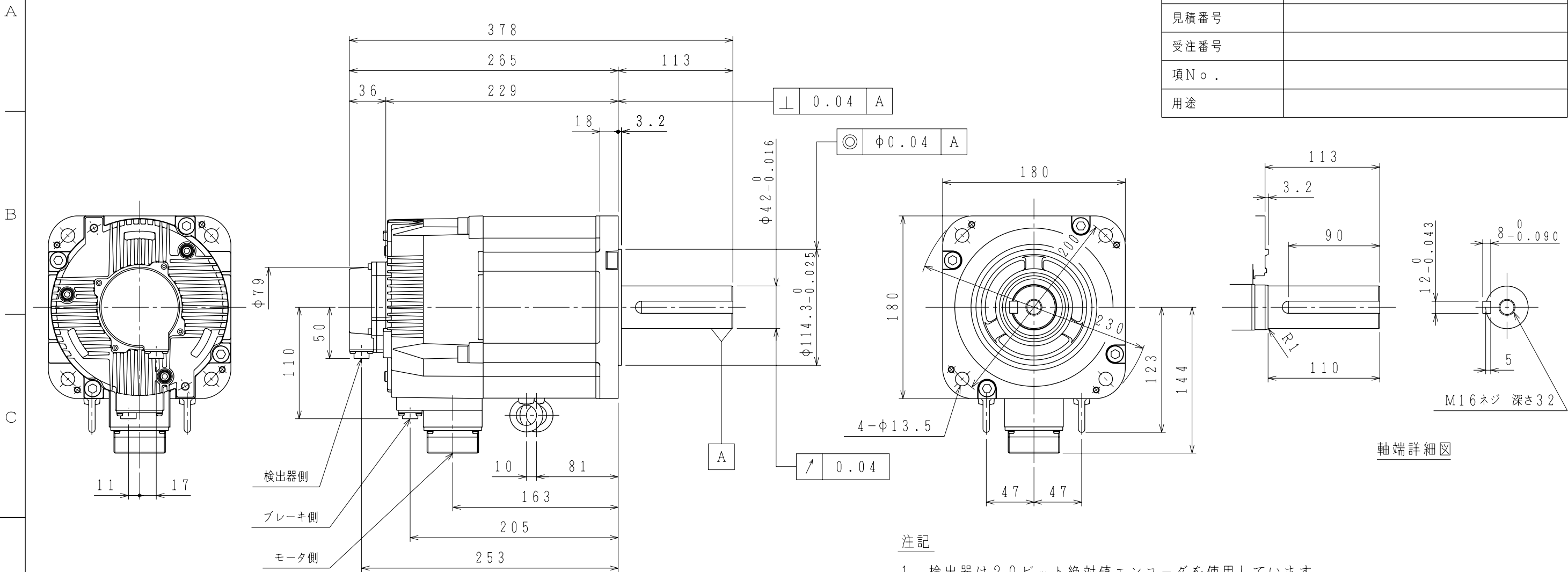
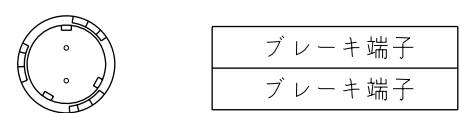


御注文先	
見積番号	
受注番号	
項No.	
用途	



- 注記
1. 検出器は20ビット絶対値エンコーダを使用しています。
  2. 振動階級はV15となっています。
  3. リセプタクル結線用プラグ・クランプは付属していません。
  4. 特性は、900-006-045によります。
  5. 軸端キーは、JIS B1301-1996 平行キー（キー溝 締込み形）です。
  6. 本機種をCE対応品または保護構造IP67適合品（軸貫通部を除く）としてご使用の場合は、プラグ、クランプ類を900-014-203から選定してください。
  7. コネクタは下向きとなるように取付けることをお勧めします。

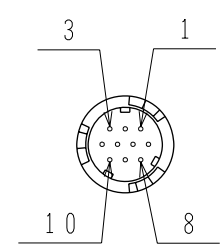
ブレーキ側コネクタ結線仕様



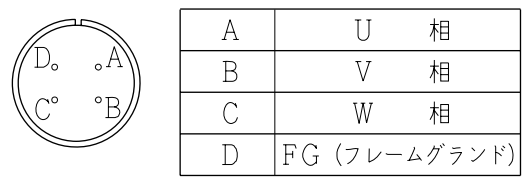
リセプタクル：CM10-R2P-D  
 適用プラグ（御社にてご準備ください。）  
 プラグ：CM10-AP2S-\*D

検出器側コネクタ結線仕様

リセプタクル：CM10-R10P-D  
 適用プラグ（御社にてご準備ください。）  
 プラグ：CM10-AP10S-\*D



モータ側コネクタ結線仕様



リセプタクル：CE05-2A32-17PD-D  
 適用プラグ（御社にてご準備ください。）  
 プラグ：MS3108B32-17S  
 ケーブルクランプ：MS3057-20A

1	DATA+
2	DATA-
3	—
4	+5VDC
5	BATT-
6	BATT+
7	—
8	—
9	0V
10	FG (フレームグラウンド)

保持用電磁ブレーキ仕様			
慣性モーメント (GD <sup>2</sup> /4) kg·m <sup>2</sup>	静摩擦トルク N·m	電圧 V	容量 W
8.5×10 <sup>-4</sup>	72.6	DC24V	25

許容荷重	
許容ラジアル荷重 N	許容スラスト荷重 N
1764 (軸端位置)	588

定 格

形 式	出 力 kW	トルク N·m	時間定格	回転速度 min <sup>-1</sup>	電 流 A	質 量 kg
SGMGV-55A3A6C	5.5	35	CONT.	1500	42.1	27.5