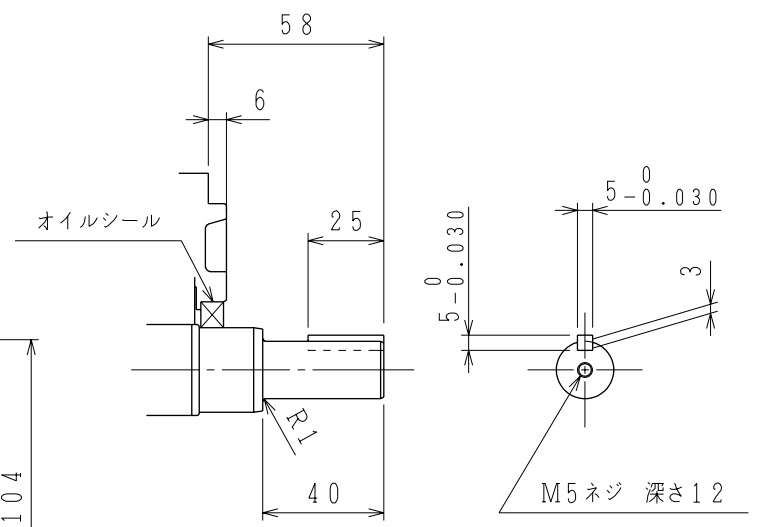
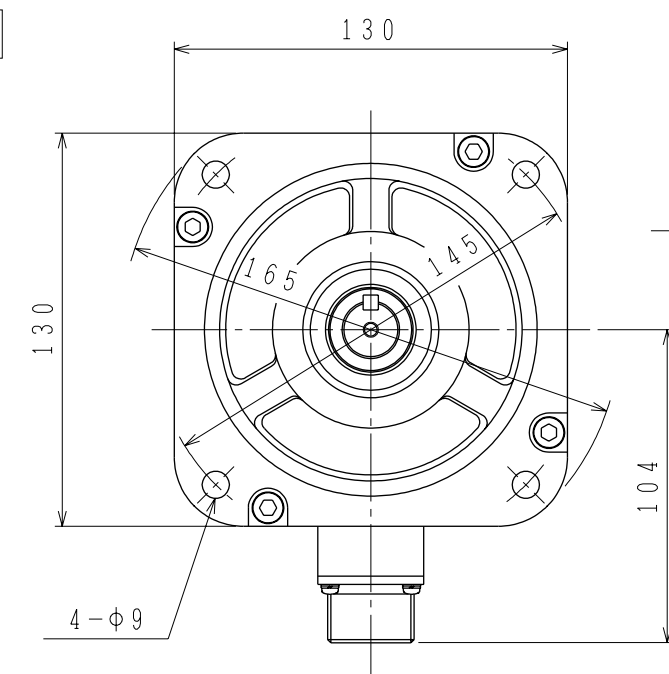
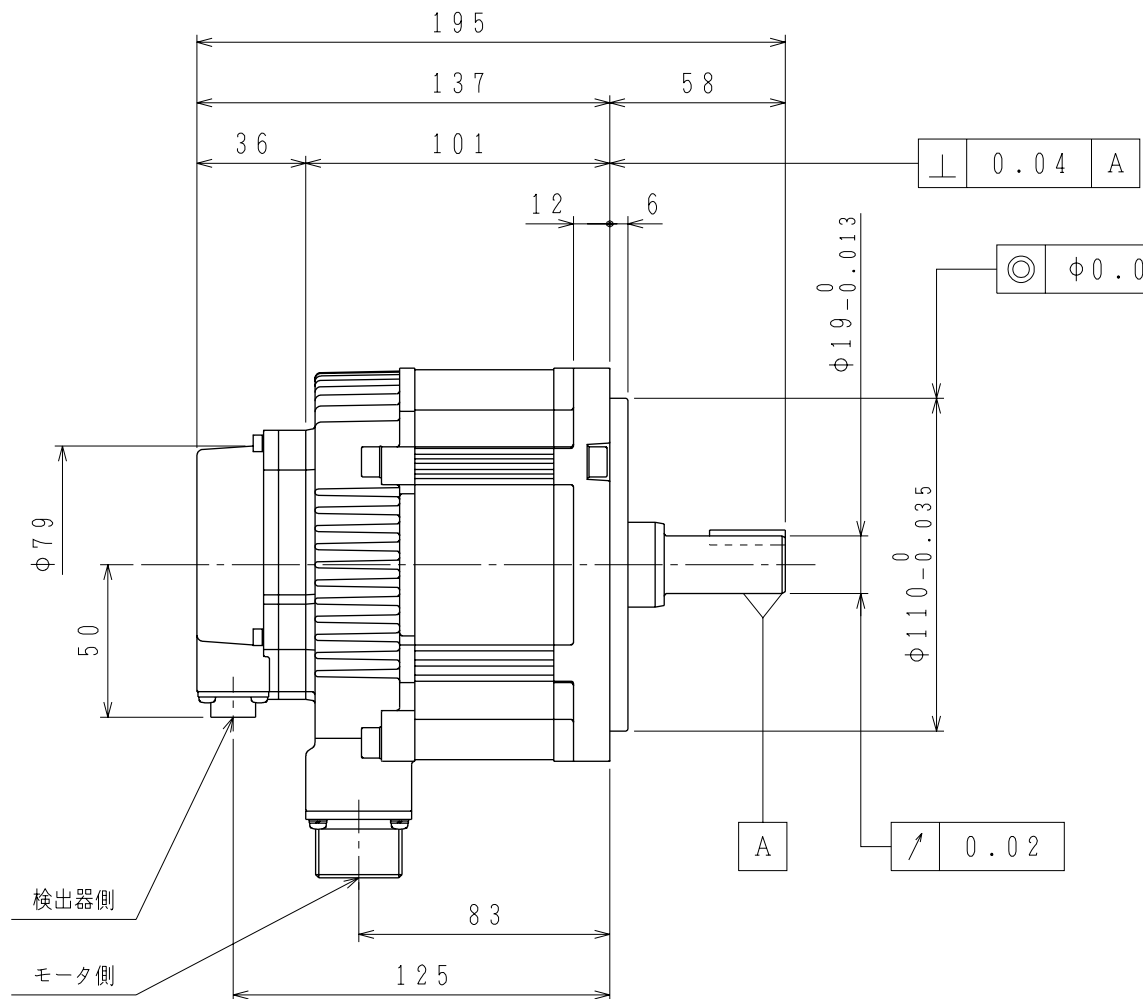


御注文先	
見積番号	
受注番号	
項No.	
用途	



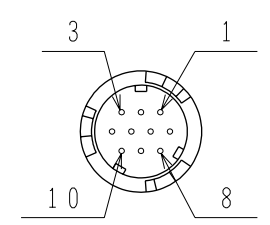
軸端詳細図 (Shaft end detail drawing)

許容荷重 (Permissible load)	
許容ラジアル荷重 (Permissible radial load) N	許容スラスト荷重 (Permissible thrust load) N
490 (軸端位置) (Shaft end position)	98

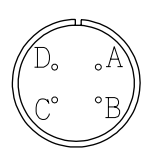
検出器側コネクタ結線仕様 (Encoder side connector wiring specification)

1	DATA+
2	DATA-
3	—
4	+5VDC
5	BATT-
6	BATT+
7	—
8	—
9	0V
10	FG (フレームグラウンド)

リセプタクル: CM10-R10P-D  
 適用プラグ (御社にてご準備ください。)  
 プラグ: CM10-AP10S-\* -D



モータ側コネクタ結線仕様 (Motor side connector wiring specification)



A	U 相
B	V 相
C	W 相
D	FG (フレームグラウンド)

リセプタクル: CE05-2A18-10PD-D  
 適用プラグ (御社にてご準備ください。)  
 プラグ: MS3108B18-10S  
 ケーブルクランプ: MS3057-10A

注記 (Notes)

- 検出器は20ビット絶対値エンコーダを使用しています。
- 振動階級はV15となっています。
- リセプタクル結線用プラグ・クランプは付属していません。
- 特性は、900-006-030によります。
- 軸端キーは、JIS B1301-1996 平行キー (キー溝 締込み形) です。
- オイルシール付きのため下記条件にてご使用ください。  
 ・油面はオイルシールのリップより下にしてご使用ください。  
 ・オイルシールには油の飛沫がかかる程度にしてご使用ください。
- 本機種をCE対応品または保護構造IP67適合品としてご使用の場合は、プラグ、クランプ類を900-014-203から選定してください。
- コネクタは下向きとなるように取付けることをお勧めします。

定格 (Specifications)

形式	出力 kW	トルク N・m	時間定格	回転速度 min <sup>-1</sup>	電流 A	質量 kg
SGMGV-09A3A6S	0.85	5.39	CONT.	1500	6.9	5.5



DRAW.	高橋
CHECK	
APPR.	木谷

SCALE 1 : 2.5

TITLE ACサーボモータ外形図

DATE	07-11-22	REV.	
DWG.NO.	900-008-977		