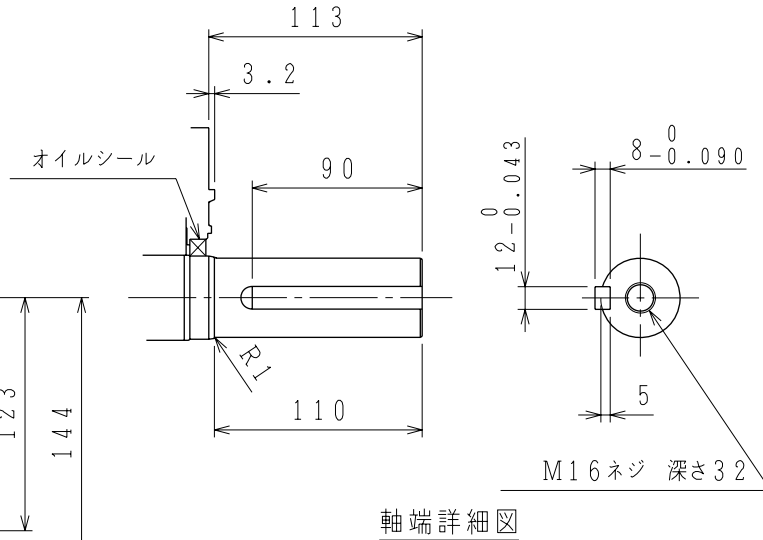
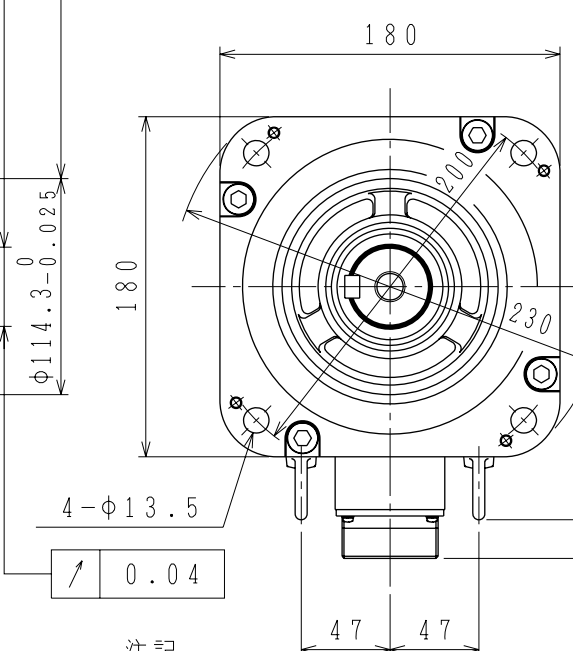
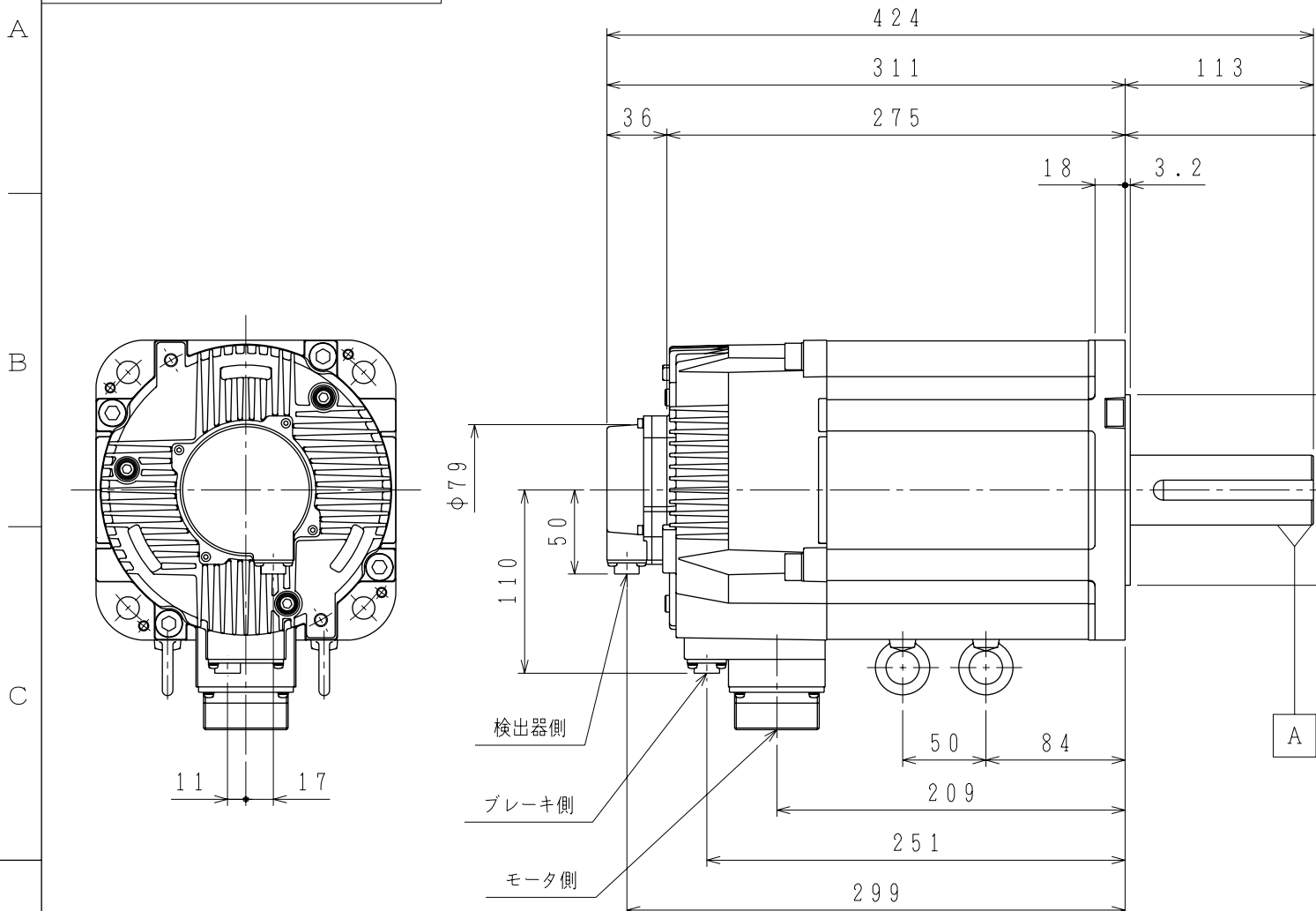
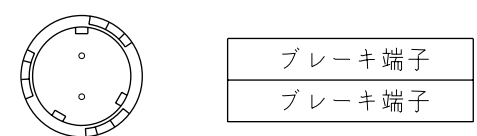


御注文先	
見積番号	
受注番号	
項No.	
用途	



- 注記
- 検出器は20ビット絶対値エンコーダを使用しています。
  - 振動階級はV15となっています。
  - リセタクル結線用プラグ・クランプは付属していません。
  - 特性は、900-006-048によります。
  - 軸端キーは、JIS B1301-1996 平行キー（キー溝 締込み形）です。
  - オイルシール付きのため下記条件にてご使用ください。
    - 油面はオイルシールのリップより下にてご使用ください。
    - オイルシールには油の飛沫がかかる程度にてご使用ください。
  - 本機種をCE対応品または保護構造IP67適合品としてご使用の場合は、プラグ、クランプ類を900-014-203から選定してください。
  - コネクタは下向きとなるように取付けることをお勧めします。

ブレーキ側コネクタ結線仕様

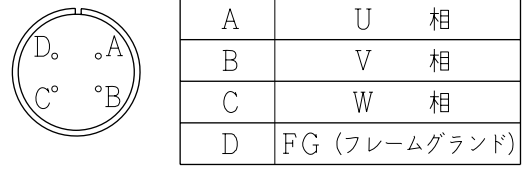


リセタクル: CM10-R2P-D  
適用プラグ (御社にてご準備ください。)  
プラグ: CM10-AP2S-\* -D

検出器側コネクタ結線仕様

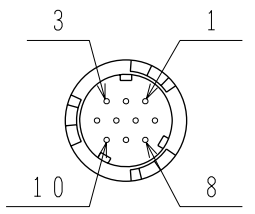
リセタクル: CM10-R10P-D  
適用プラグ (御社にてご準備ください。)  
プラグ: CM10-AP10S-\* -D

モータ側コネクタ結線仕様



リセタクル: CE05-2A32-17PD-D  
適用プラグ (御社にてご準備ください。)  
プラグ: MS3108B32-17S  
ケーブルクランプ: MS3057-20A

1	DATA+
2	DATA-
3	—
4	+5VDC
5	BATT-
6	BATT+
7	—
8	—
9	0V
10	FG (フレームグラウンド)



保持用電磁ブレーキ仕様			
慣性モーメント (GD <sup>2</sup> /4)	静摩擦トルク	電圧	容量
kg · m <sup>2</sup>	N · m	V	W
8.5 × 10 <sup>-4</sup>	72.6	DC24V	25

許容荷重	
許容ラジアル荷重	許容スラスト荷重
N	N
1764 (軸端位置)	588

定 格

形 式	出 力	トルク	時間定格	回転速度	電 流	質 量
	kW	N · m		min <sup>-1</sup>	A	kg
SGMGV-75A3A6E	7.5	48	CONT.	1500	54.7	35