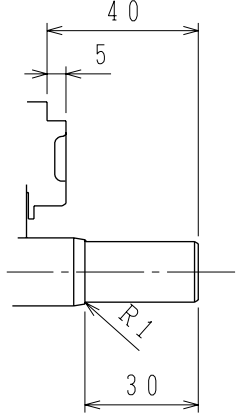
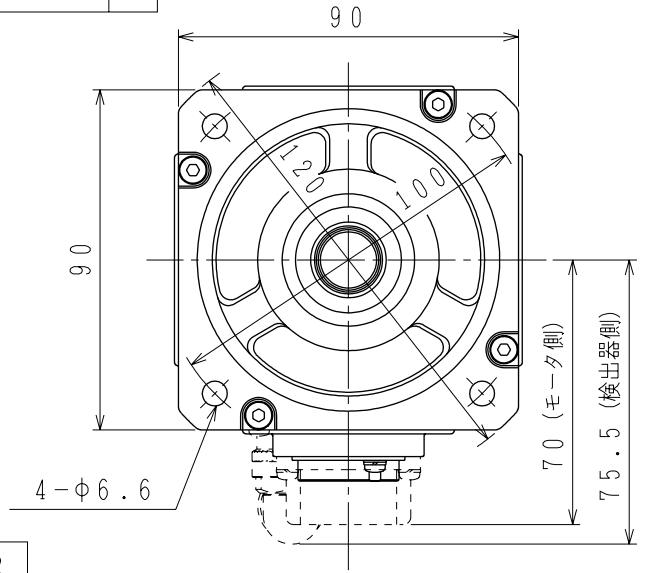
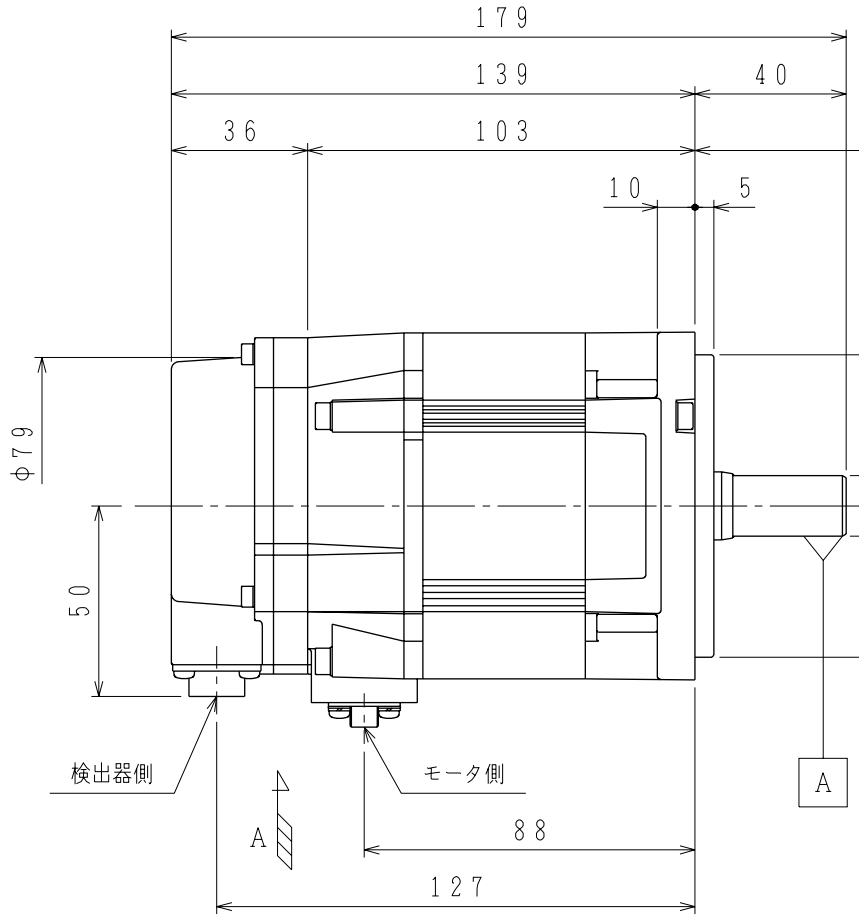
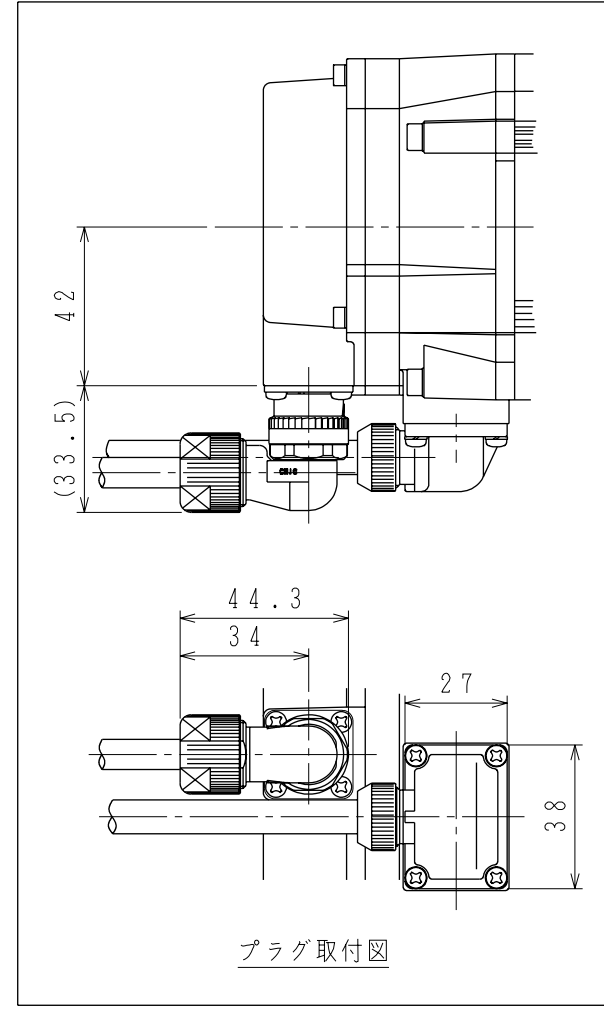
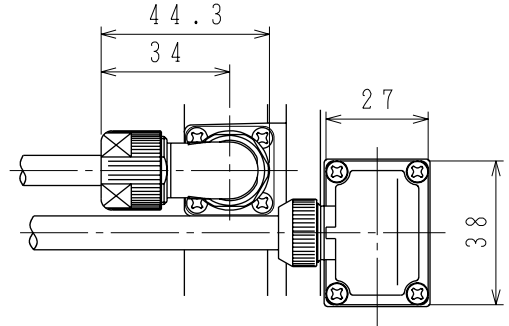


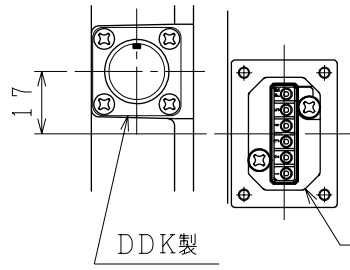
御注文先	
見積番号	
受注番号	
項No.	
用途	



軸端詳細図



プラグ取付図



矢視A

適用ケーブル径 (φ6.9~φ8.3)

モータ側コネクタ結線仕様

検出器側コネクタ結線仕様

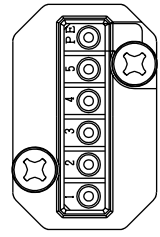
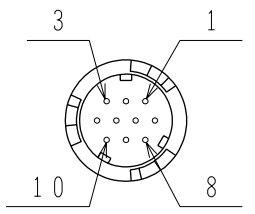
許容荷重	
許容ラジアル荷重 N	許容スラスト荷重 N
490 (軸端位置)	98

注記

1. 検出器は20ビット絶対値エンコーダを使用しています。
2. 振動階級はV15となっています。
3. リセプタクル結線用プラグ・クランプは付属していません。
4. 特性は、900-006-060によります。
5. 本機種をCE対応品または保護構造IP67適合品(軸貫通部を除く)としてご使用の場合は、プラグ、クランプ類を900-014-203から選定してください。
6. コネクタは下向きとなるように取付けることをお勧めします。
7. モータ取付け用ボルトは六角穴付ボルトにて締付けてください。

1	DATA+
2	DATA-
3	—
4	+5VDC
5	BATT-
6	BATT+
7	—
8	—
9	0V
10	FG (フレームグランド)

リセプタクル: CM10-R10P-D  
適用プラグ (御社にてご準備ください。)  
プラグ: CM10-AP10S-\*-D



PE	FG (フレームグランド)
5	—
4	—
3	U 相
2	V 相
1	W 相

リセプタクル: JNYAX06PJ1  
適用プラグ・ソケットコンタクト (御社にてご準備ください。)  
プラグ: JNYFX06SJ3  
ソケットコンタクト: ST-TMH-S-C1B-\*\*\*- (A534G)

定格

形式	出力 kW	トルク N・m	時間定格	回転速度 min <sup>-1</sup>	電流 A	質量 kg
SGMGV-05D3A21	0.45	2.86	CONT.	1500	1.9	3.2

2	全面カキカエ	08-05-29 高橋/梶本
---	--------	----------------

**YASKAWA**  
株式会社 安川電機

SCALE 1:2	DRAW. 高橋
	CHECK 梶本
	APPR. 三浦

TITLE ACサーボモータ外形図

DATE 07-04-20  
DWG.NO.

**900-009-011**

SIZE A3