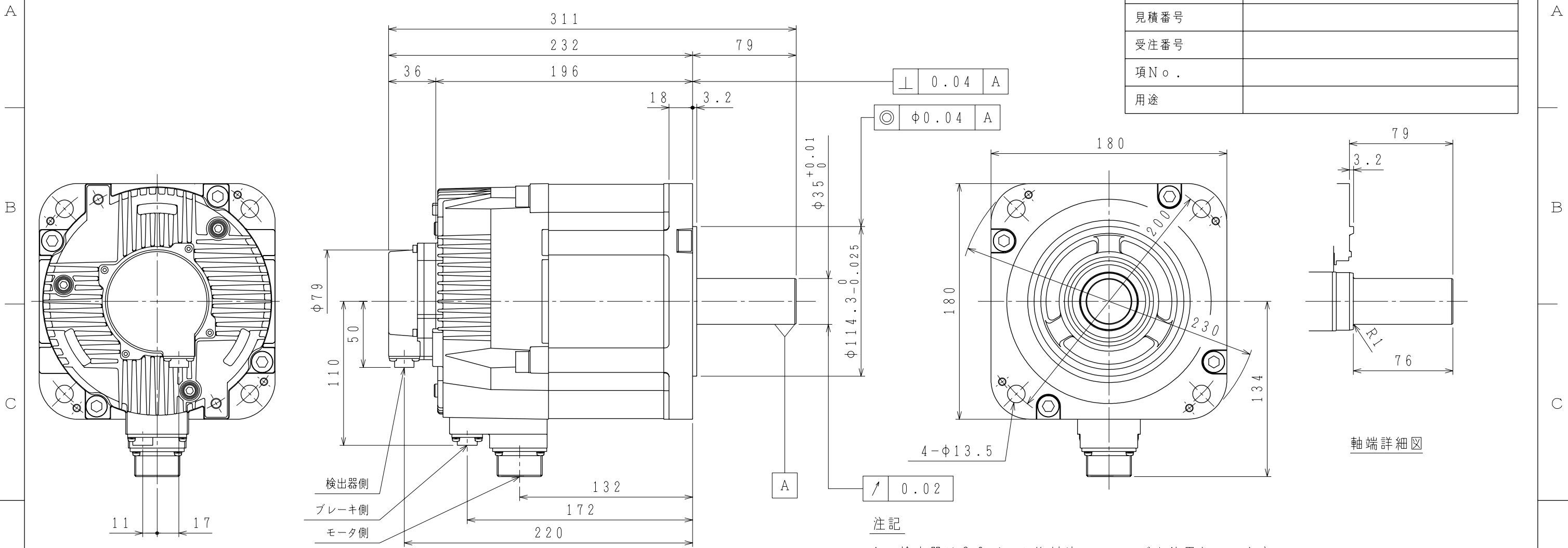


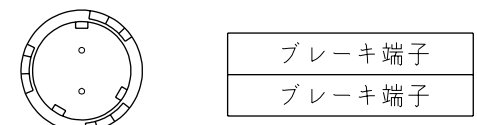
御注文先	
見積番号	
受注番号	
項No.	
用途	



軸端詳細図

- 注記
1. 検出器は20ビット絶対値エンコーダを使用しています。
 2. 振動階級はV15となっています。
 3. リセプタクル結線用プラグ・クランプは付属していません。
 4. 特性は、900-006-076によります。
 5. 本機種をCE対応品または保護構造IP67適合品（軸貫通部を除く）としてご使用の場合は、プラグ、クランプ類を900-014-203から選定してください。
 6. コネクタは下向きとなるように取付けることをお勧めします。

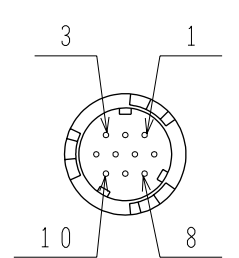
ブレーキ側コネクタ結線仕様



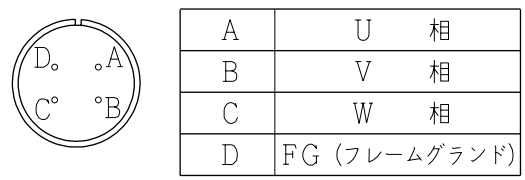
リセプタクル: CM10-R2P-D
 適用プラグ (御社にてご準備ください。)
 プラグ: CM10-AP2S-*-D

検出器側コネクタ結線仕様

リセプタクル: CM10-R10P-D
 適用プラグ (御社にてご準備ください。)
 プラグ: CM10-AP10S-*-D



モータ側コネクタ結線仕様



リセプタクル: CE05-2A22-22PD-D
 適用プラグ (御社にてご準備ください。)
 プラグ: MS3108B22-22S
 ケーブルクランプ: MS3057-12A

1	DATA+
2	DATA-
3	—
4	+5VDC
5	BATT-
6	BATT+
7	—
8	—
9	0V
10	FG (フレームグラウンド)

保持用電磁ブレーキ仕様			
慣性モーメント (GD ² /4) kg・m ²	静摩擦トルク N・m	電圧 V	容量 W
8.5×10 ⁻⁴	43.1	DC24V	18.5

許容荷重	
許容ラジアル荷重 N	許容スラスト荷重 N
1470 (軸端位置)	490

定格

形式	出力 kW	トルク N・m	時間定格	回転速度 min ⁻¹	電流 A	質量 kg
SGMGV-44D3A2C	4.4	28.4	CONT.	1500	16.5	23.5