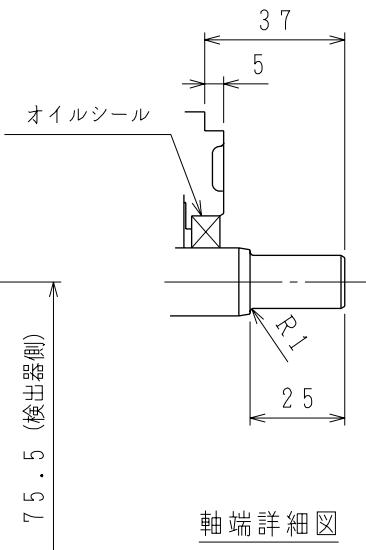
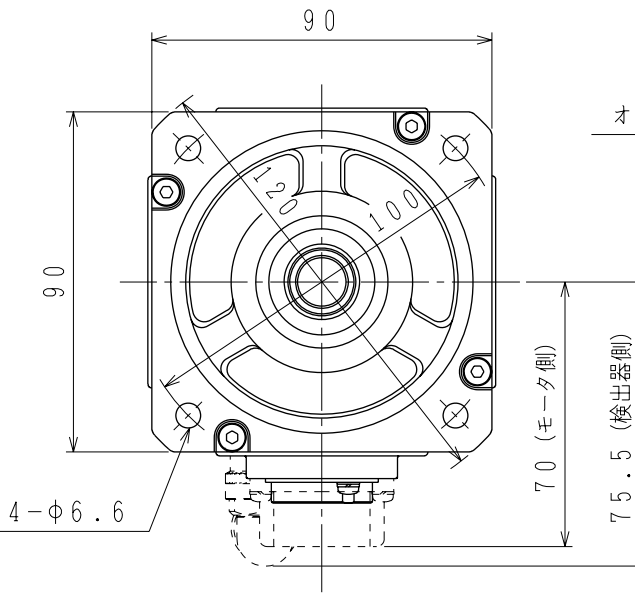
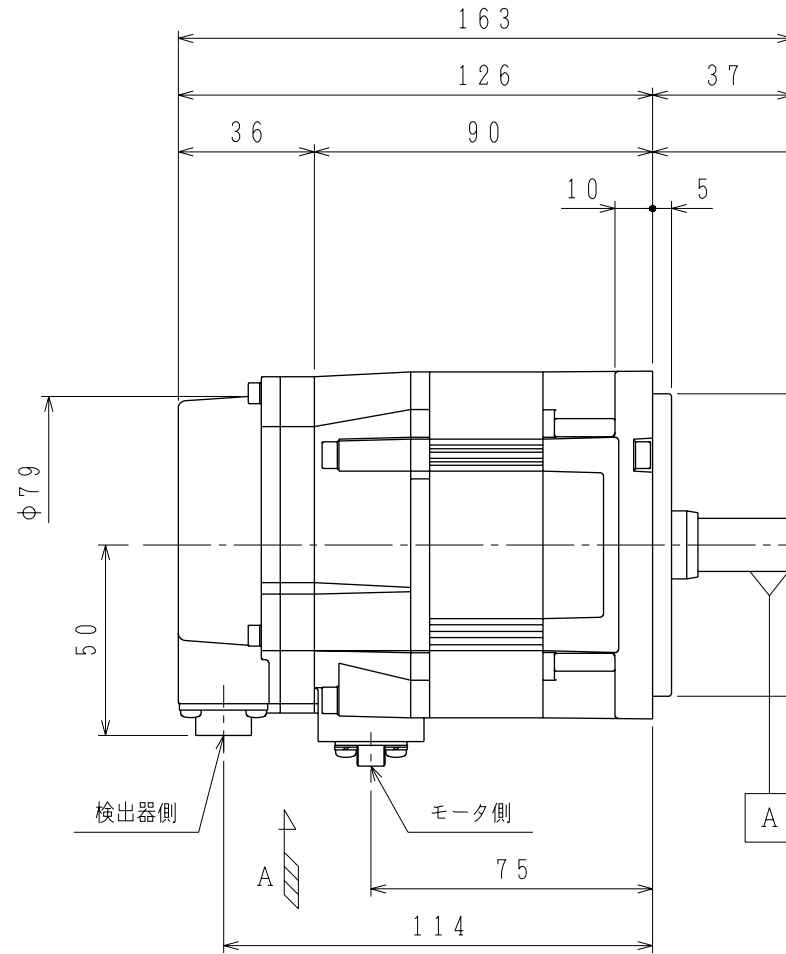
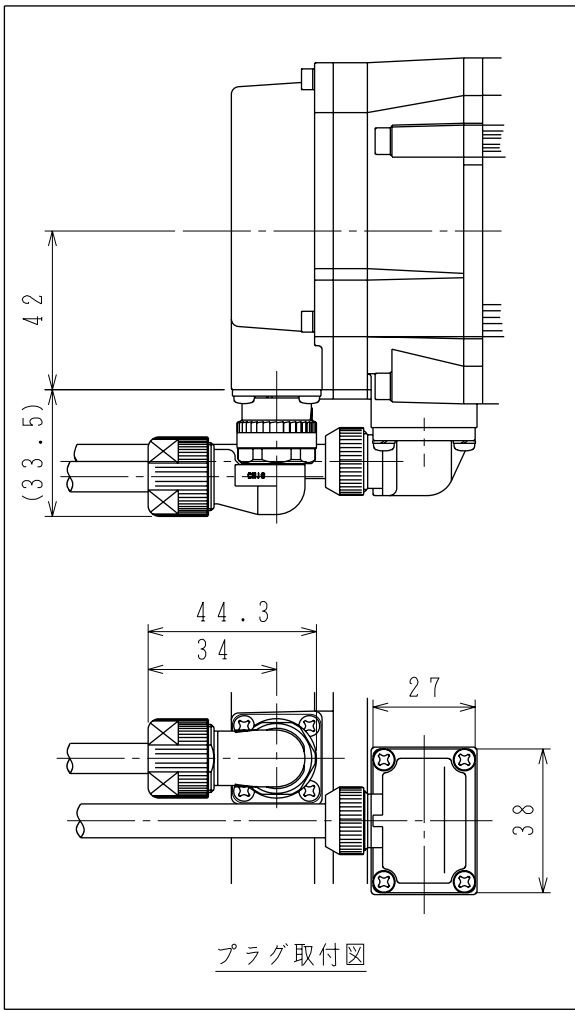


御注文先	
見積番号	
受注番号	
項No.	
用途	

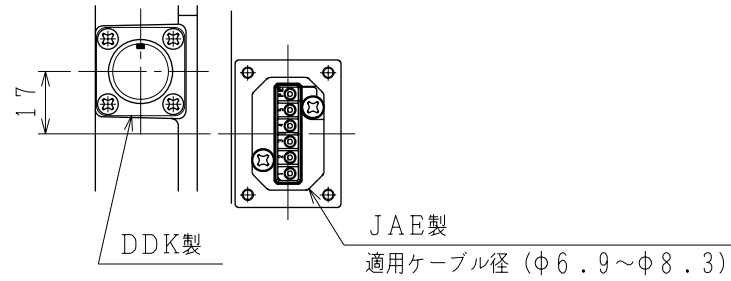


許容荷重	
許容ラジアル荷重 N	許容スラスト荷重 N
490 (軸端位置)	98

注記

1. 検出器は20ビット絶対値エンコーダを使用しています。
2. 振動階級はV15となっています。
3. リセプタクル結線用プラグ・ソケットコンタクトは付属していません。
4. 特性は、900-006-057によります。
5. オイルシール付きのため下記条件にてご使用ください。
・油面はオイルシールのリップより下にてご使用ください。
・オイルシールには油の飛沫がかかる程度にてご使用ください。
6. 本機種はCE対応品及び保護構造IP67適合品となっています。
プラグ、クランプ類は900-014-203から選定してください。
7. コネクタは下向きとなるように取付けることをお勧めします。
8. モータ取付け用ボルトは六角穴付ボルトにて締付けてください。

プラグ取付図



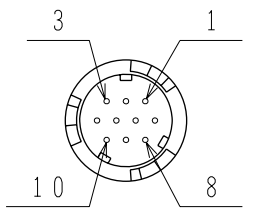
矢視A

モータ側コネクタ結線仕様

検出器側コネクタ結線仕様

1	DATA+
2	DATA-
3	—
4	+5VDC
5	BATT-
6	BATT+
7	—
8	—
9	0V
10	FG (フレームグラウンド)

リセプタクル: CM10-R10P-D
適用プラグ (御社にてご準備ください。)
プラグ: CM10-AP10S-*-D



PE	FG (フレームグラウンド)
5	—
4	—
3	U 相
2	V 相
1	W 相

リセプタクル: JNYAX06PJ1
適用プラグ・ソケットコンタクト (御社にてご準備ください。)
プラグ: JNYFX06SJ3
ソケットコンタクト: ST-TMH-S-C1B-***- (A534G)

定格

形式	出力 kW	トルク N・m	時間定格	回転速度 min ⁻¹	電流 A	質量 kg
SGMGV-03D3A2S	0.3	1.96	CONT.	1500	1.4	2.6



DRAW.	高橋
CHECK	松浦
APPR.	梶本

TITLE ACサーボモータ外形図

DATE 08-06-16

DWG.NO.

900-009-043

SIZE A3