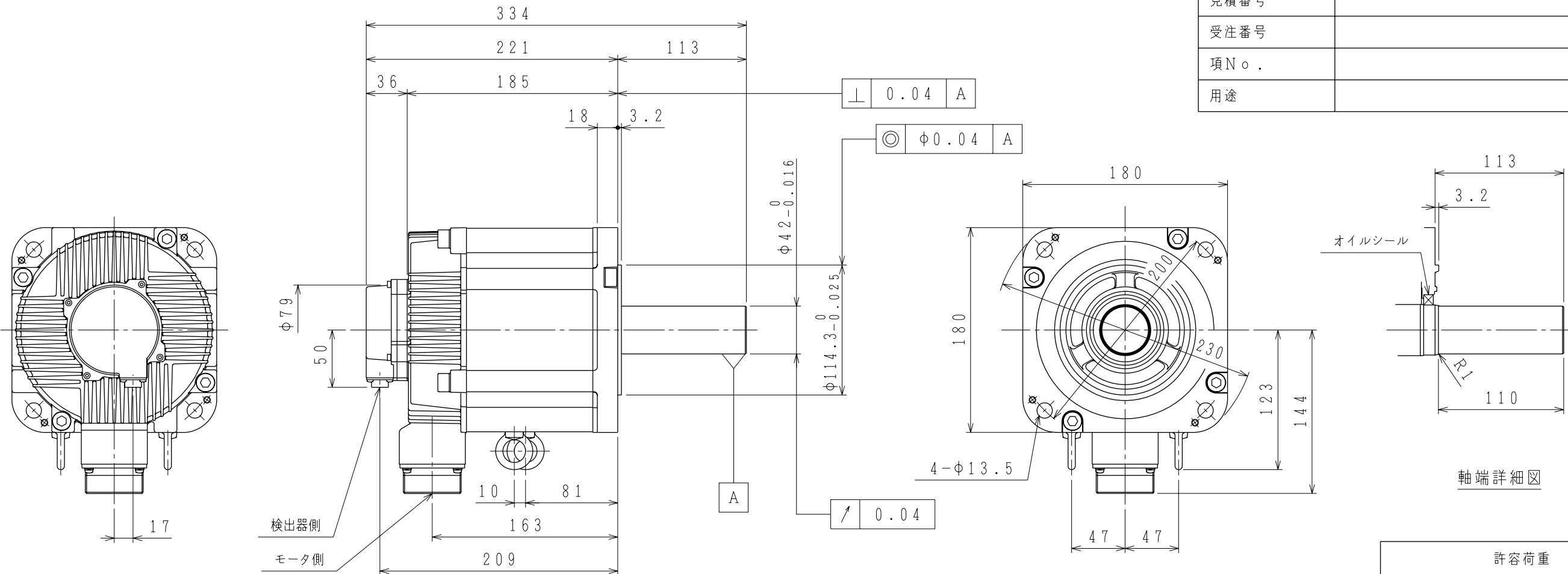


御注文先	
見積番号	
受注番号	
項No.	
用途	



許容荷重	
許容ラジアル荷重 N	許容スラスト荷重 N
1764 (軸端位置)	588

注記

1. 検出器は20ビット絶対値エンコーダを使用しています。
2. 振動階級はV15となっています。
3. リセプタクル結線用プラグ・クランプは付属していません。
4. 特性は、900-006-079によります。
5. オイルシール付きのため下記条件にてご使用ください。
 - ・油面はオイルシールのリップより下にしてご使用ください。
 - ・オイルシールには油の飛沫がかかる程度にしてご使用ください。
6. 本機種をCE対応品または保護構造IP67適合品としてご使用の場合は、プラグ、クランプ類を900-014-203から選定してください。
7. コネクタは下向きとなるように取付けることをお勧めします。

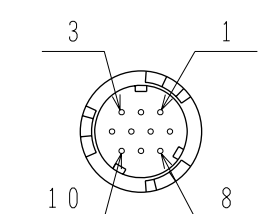
定格

形式	出力 kW	トルク N・m	時間定格	回転速度 min ⁻¹	電流 A	質量 kg
SGMGV-55D3A2S	5.5	35	CONT.	1500	20.8	21.5

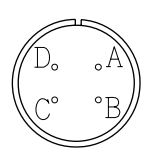
検出器側コネクタ結線仕様

1	DATA+
2	DATA-
3	—
4	+5VDC
5	BATT-
6	BATT+
7	—
8	—
9	0V
10	FG (フレームグラウンド)

リセプタクル: CM10-R10P-D
適用プラグ (御社にてご準備ください。)
プラグ: CM10-AP10S-* -D



モータ側コネクタ結線仕様



A	U 相
B	V 相
C	W 相
D	FG (フレームグラウンド)

リセプタクル: CE05-2A32-17PD-D
適用プラグ (御社にてご準備ください。)
プラグ: MS3108B32-17S
ケーブルクランプ: MS3057-20A



DRAW.	高橋
CHECK	
APPR.	木谷

TITLE ACサーボモータ外形図

DATE	09-01-16	REV.	◇
DWG.NO.	900-009-051		