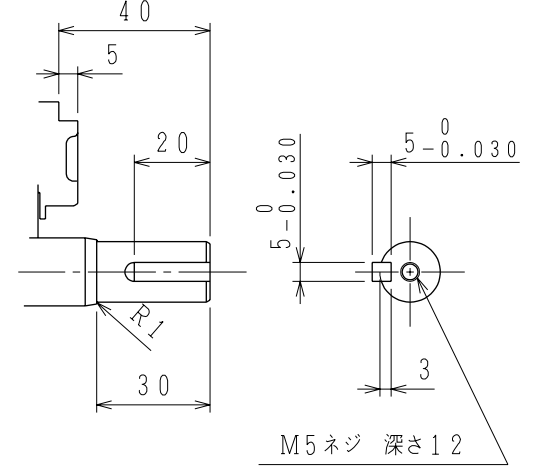
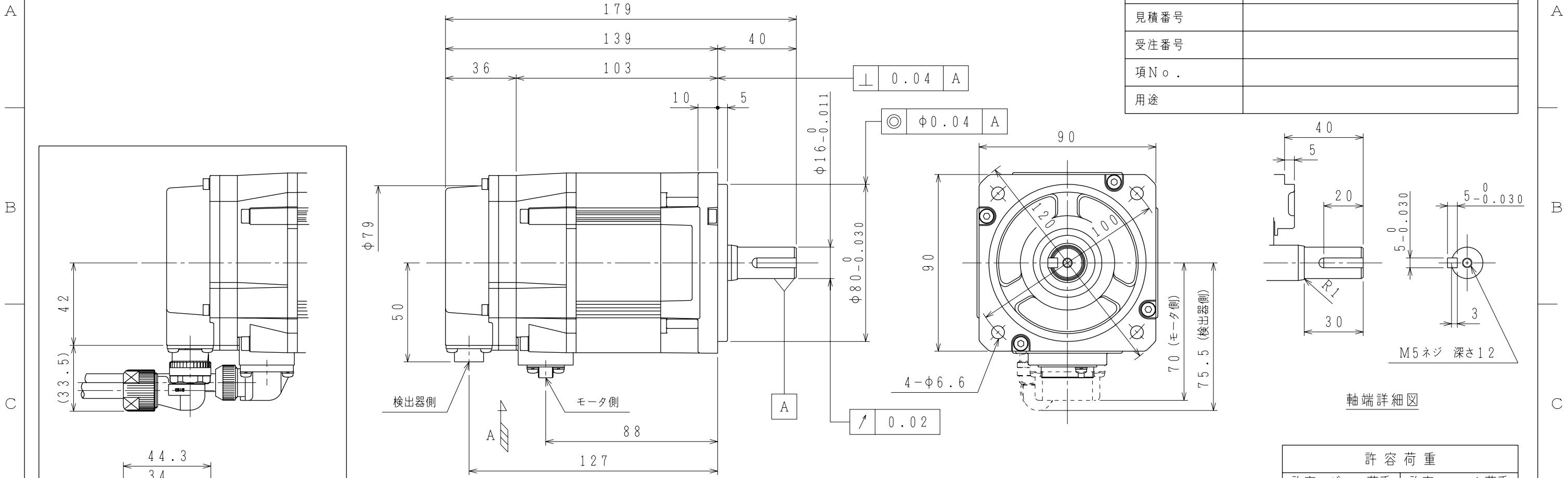
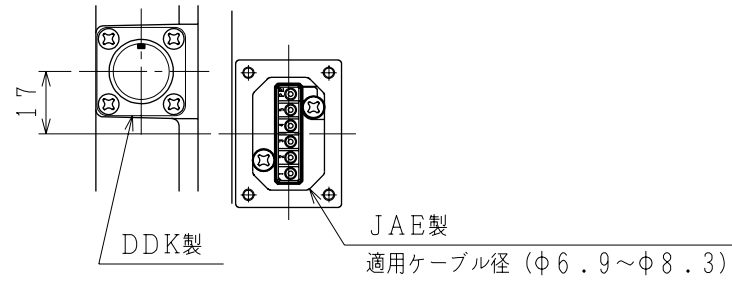
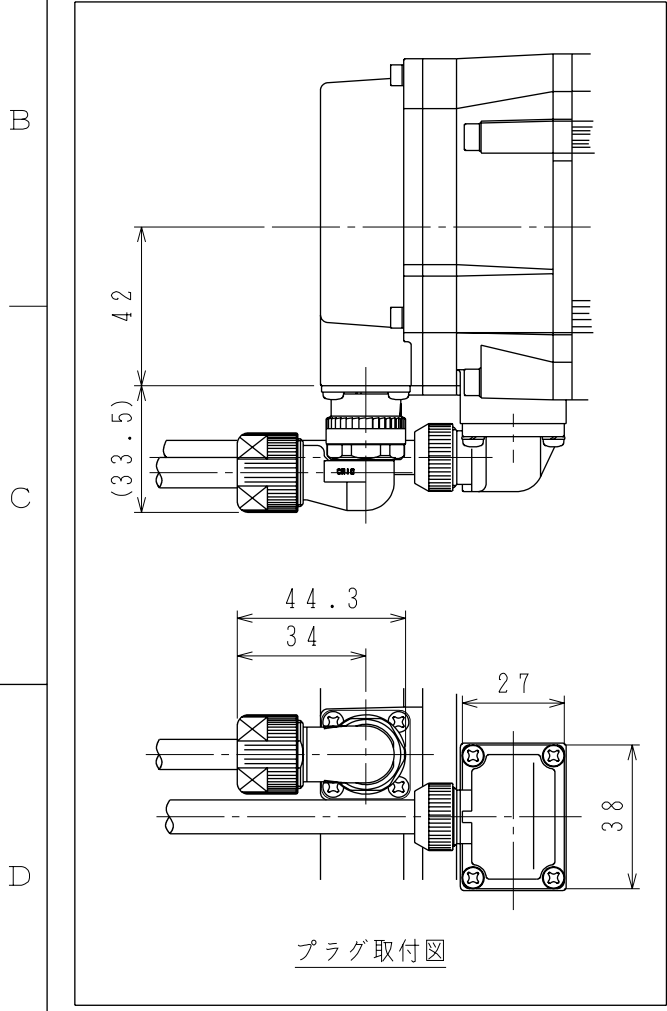


御注文先	
見積番号	
受注番号	
項No.	
用途	



許容荷重	
許容ラジアル荷重 N	許容スラスト荷重 N
490 (軸端位置)	98



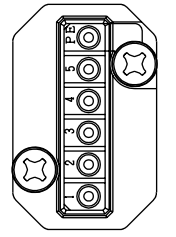
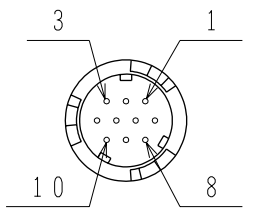
検出器側コネクタ結線仕様

モータ側コネクタ結線仕様

- 注記
1. 検出器は20ビット絶対値エンコーダを使用しています。
 2. 振動階級はV15となっています。
 3. リセプタクル結線用プラグ・ソケットコンタクトは付属していません。
 4. 特性は、900-006-060によります。
 5. 軸端キーは、JIS B1301-1996 平行キー (キー溝 締込み形) です。
 6. 本機種はCE対応品及び保護構造IP67適合品 (軸貫通部を除く) となっています。プラグ, クランプ類は900-014-203から選定してください。
 7. コネクタは下向きとなるように取付けることをお勧めします。
 8. モータ取付け用ボルトは六角穴付ボルトにて締付けてください。

1	DATA+
2	DATA-
3	—
4	+5VDC
5	BATT-
6	BATT+
7	—
8	—
9	0V
10	FG (フレームグラウンド)

リセプタクル: CM10-R10P-D
 適用プラグ (御社にてご準備ください。)
 プラグ: CM10-AP10S-*-D



PE	FG (フレームグラウンド)
5	—
4	—
3	U 相
2	V 相
1	W 相

リセプタクル: JNYAX06PJ1
 適用プラグ・ソケットコンタクト (御社にてご準備ください。)
 プラグ: JNYFX06SJ3
 ソケットコンタクト: ST-TMH-S-C1B-***- (A534G)

定 格

形 式	出 力 kW	トルク N・m	時間定格	回転速度 min ⁻¹	電 流 A	質 量 kg
SGMGV-05D3A61	0.45	2.86	CONT.	1500	1.9	3.2