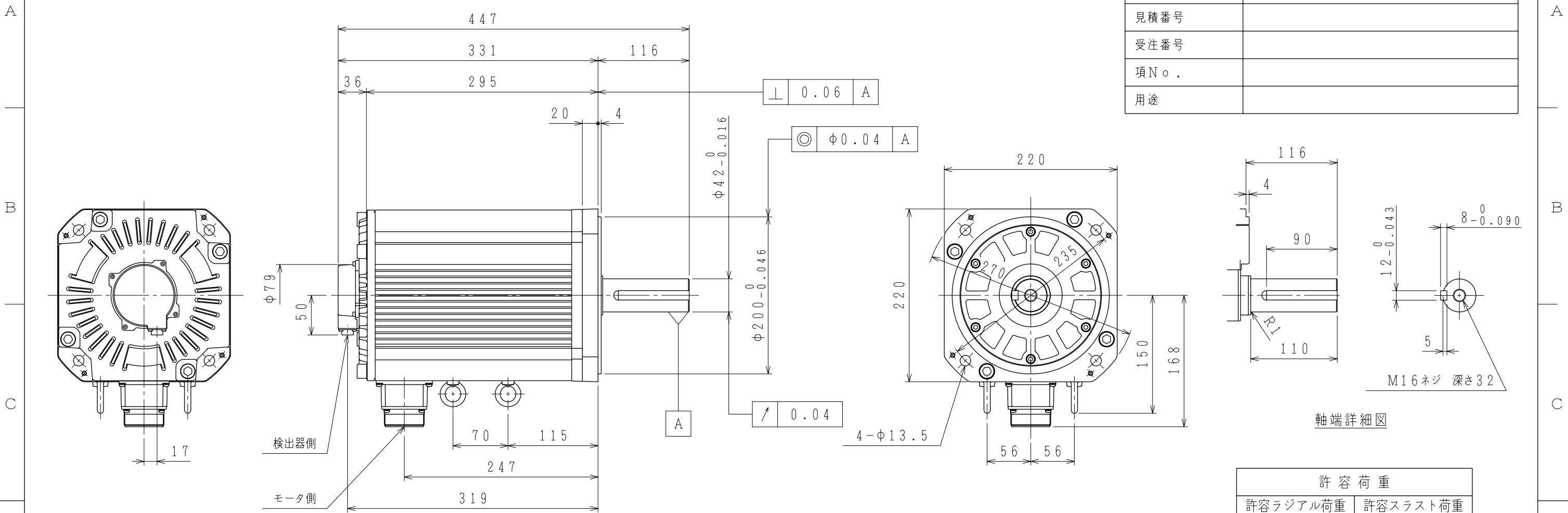


御注文先	
見積番号	
受注番号	
項No.	
用途	



許容荷重	
許容ラジアル荷重 N	許容スラスト荷重 N
1764 (軸端位置)	588

注記

1. 検出器は20ビット絶対値エンコーダを使用しています。
2. 振動階級はV15となっています。
3. リセプタクル結線用プラグ・クランプは付属していません。
4. 特性は、900-006-085によります。
5. 軸端キーは、JIS B1301-1996 平行キー（キー溝 締込み形）です。
6. 本機種をCE対応品または保護構造IP67適合品（軸貫通部を除く）としてご使用の場合は、プラグ、クランプ類を900-014-203から選定してください。
7. コネクタは下向きとなるように取付けることをお勧めします。

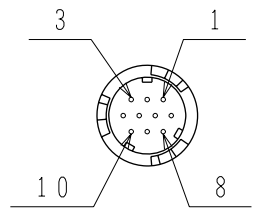
定格

形式	出力 kW	トルク N・m	時間定格	回転速度 min ⁻¹	電流 A	質量 kg
SGMGV-1AD3A61	11	70	CONT.	1500	28.1	57

検出器側コネクタ結線仕様

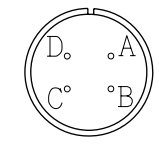
1	DATA+
2	DATA-
3	—
4	+5VDC
5	BATT-
6	BATT+
7	—
8	—
9	0V
10	FG (フレームグラウンド)

リセプタクル: CM10-R10P-D
適用プラグ (御社にてご準備ください。)
プラグ: CM10-AP10S-* -D



モータ側コネクタ結線仕様

A	U 相
B	V 相
C	W 相
D	FG (フレームグラウンド)



リセプタクル: CE05-2A32-17PD-D
適用プラグ (御社にてご準備ください。)
プラグ: MS3108B32-17S
ケーブルクランプ: MS3057-20A

<p>株式会社 安川電機</p>	<p>SCALE 1 : 5</p>	<p>DRAW. 高橋</p> <p>CHECK 松浦</p> <p>APPR. 梶本</p>	<p>TITLE ACサーボモータ外形図</p>	<p>DATE 08-07-31</p>	<p>REV. </p>
				<p>DWG.NO.</p>	
				<p>900-009-087</p>	