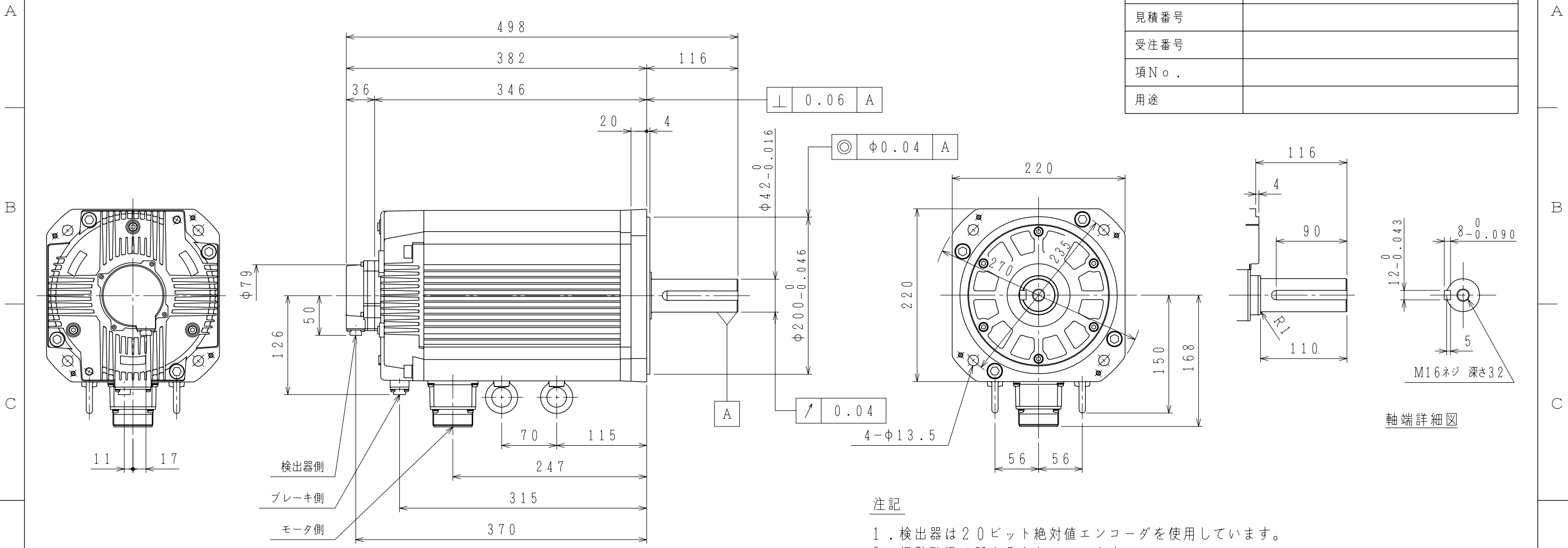


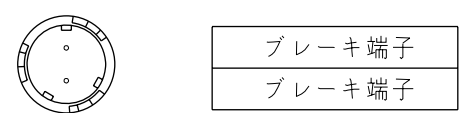
御注文先	
見積番号	
受注番号	
項No.	
用途	



注記

1. 検出器は20ビット絶対値エンコーダを使用しています。
2. 振動階級はV15となっています。
3. リセプタクル結線用プラグ・クランプは付属していません。
4. 特性は、900-006-085によります。
5. 軸端キーは、JIS B1301-1996 平行キー（キー溝 締込み形）です。
6. 本機種をCE対応品または保護構造IP67適合品（軸貫通部を除く）としてご使用の場合は、プラグ、クランプ類を900-014-203から選定してください。
7. コネクタは下向きとなるように取付けることをお勧めします。

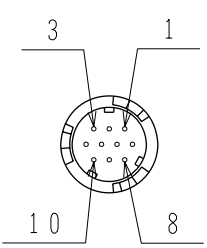
ブレーキ側コネクタ結線仕様



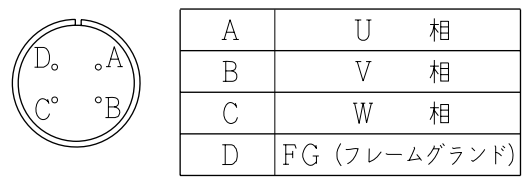
リセプタクル: CM10-R2P-D
 適用プラグ (御社にてご準備ください。)
 プラグ: CM10-AP2S-*D

検出器側コネクタ結線仕様

リセプタクル: CM10-R10P-D
 適用プラグ (御社にてご準備ください。)
 プラグ: CM10-AP10S-*D



モータ側コネクタ結線仕様



リセプタクル: CE05-2A32-17PD-D
 適用プラグ (御社にてご準備ください。)
 プラグ: MS3108B32-17S
 ケーブルクランプ: MS3057-20A

1	DATA+
2	DATA-
3	—
4	+5VDC
5	BATT-
6	BATT+
7	—
8	—
9	0V
10	FG (フレームグラウンド)

保持用電磁ブレーキ仕様			
慣性モーメント (GD ² /4)	静摩擦トルク	電圧	容量
kg・m ²	N・m	V	W
18.8×10 ⁻⁴	84.3	DC24V	32

許容荷重	
許容ラジアル荷重	許容スラスト荷重
N	N
1764 (軸端位置)	588

定 格

形 式	出 力	トルク	時間定格	回転速度	電 流	質 量
	kW	N・m		min ⁻¹	A	kg
SGMGV-1AD3A6C	11	70	CONT.	1500	28.1	65