

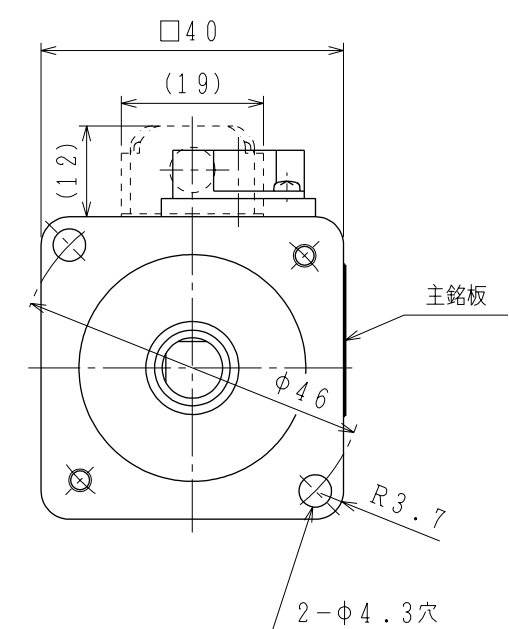
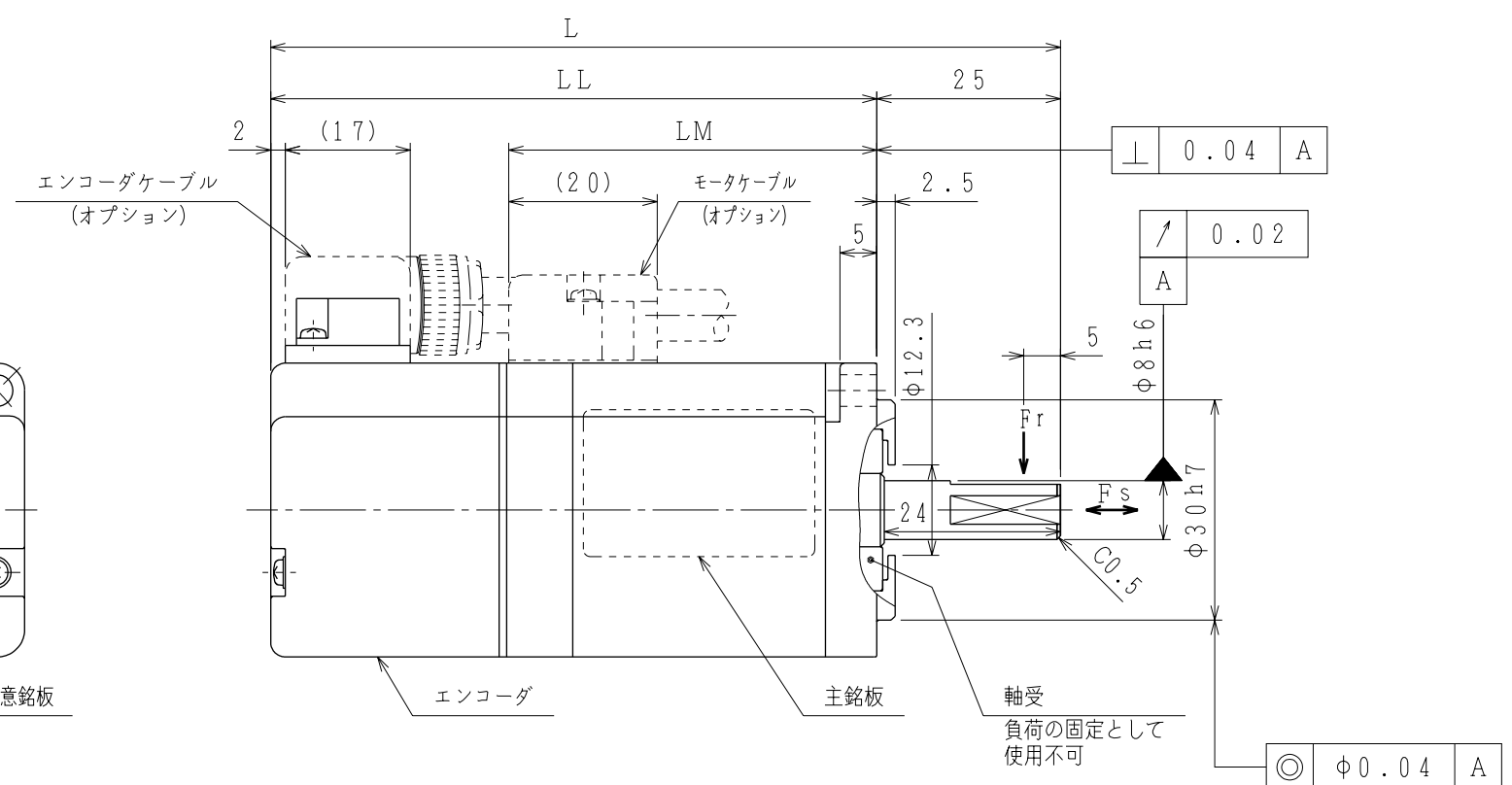
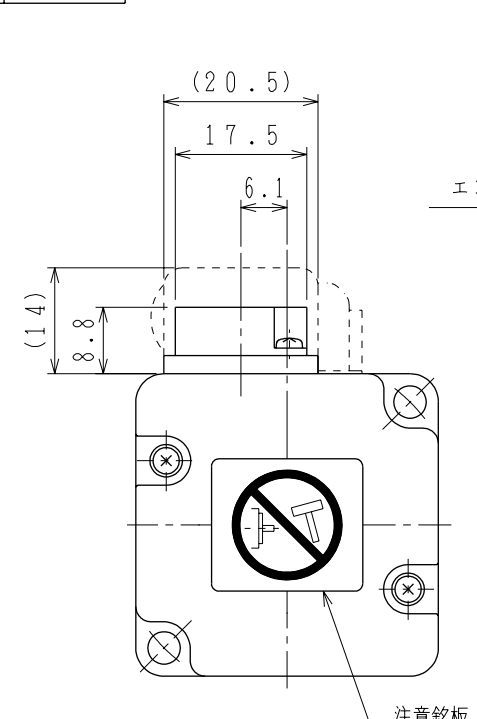
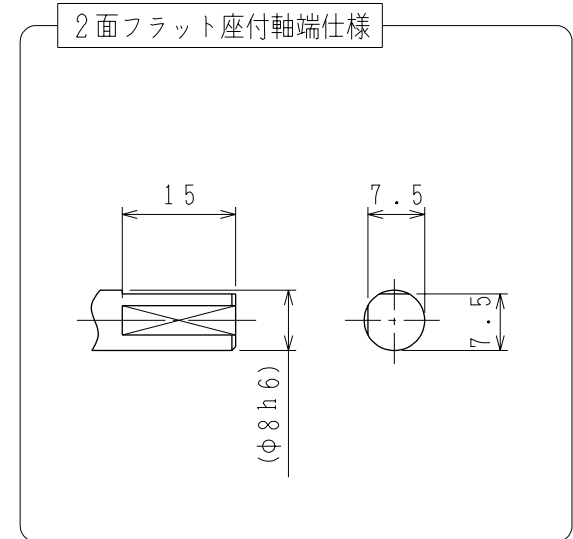
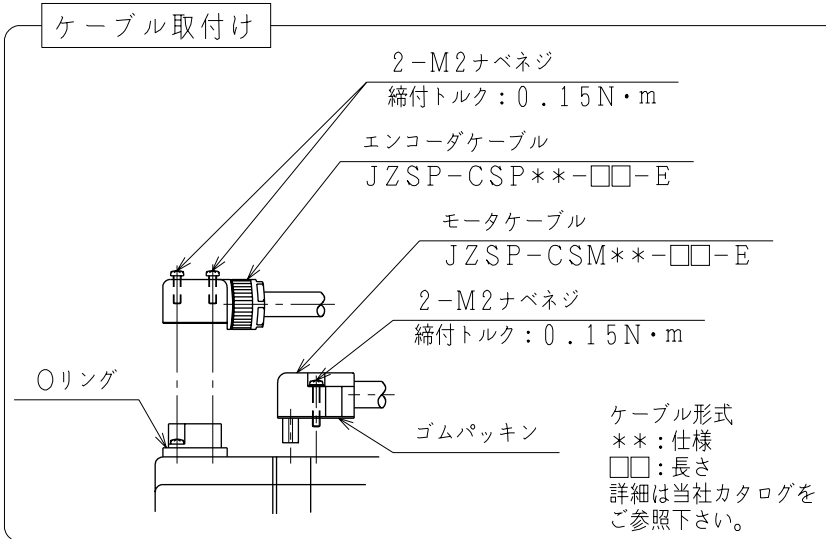
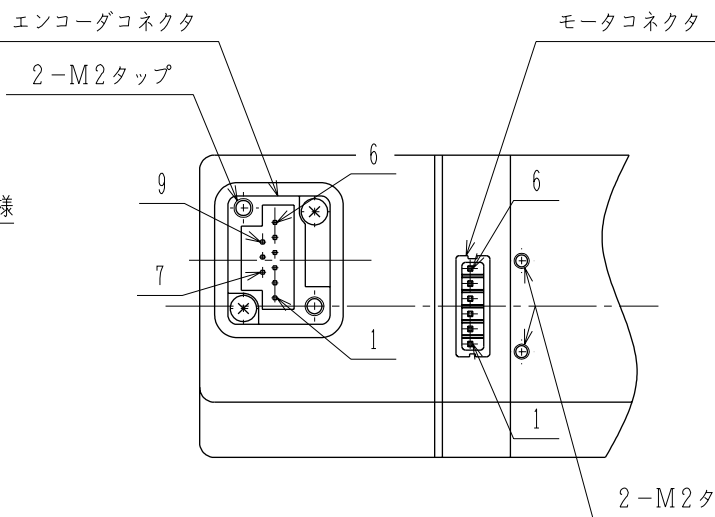


エンコーダコネクタ結線仕様

1	アキ
2	アキ
3	PG0V
4	PS
5	*PS
6	PG5V
7	アキ
8	アキ
9	アキ
シールドボディ	FG

モータコネクタ結線仕様

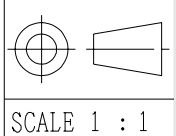
1	FG
2	W相
3	V相
4	U相
5	アキ
6	アキ



- 注)
1. モータ特性表 : 900-006-406
  2. エンコーダ特性表: 900-009-647 (20bitインクリメンタル)
  3. モータケーブル及びエンコーダケーブルは、付属していません。
  4. 保護構造は、IP65に適合します(当社標準ケーブル装着時)。但し、軸貫通部は除きます。
  5. 納品時、モータコネクタ部には保護テープ、エンコーダコネクタ部にはキャップを取り付けています。ケーブル装着前に取り外して下さい。
  6. モータコネクタ及びエンコーダコネクタのピンは、直接手で触れないで下さい。静電気等により損傷するおそれがあります。

項	形式	L (mm)	LL (mm)	LM (mm)	質量 (kg)	電圧 (Vrms)	出力 (W)	トルク (N・m)	定格電流 (Arms)	回転速度 (min <sup>-1</sup> )	耐熱クラス	時間定格	許容ラジアル荷重 Fr (N)	許容スラスト荷重 Fs (N)
1	SGMJV-A5ADAB1	94	69	37	0.3	200 (3相)	50	0.159	0.61	3000	B	CONT.	78	54
2	SGMJV-01ADAB1	107.5	82.5	50.5	0.4		100	0.318	0.84					

REFERENCE ONLY



TITLE ACサーボモータ ΣVシリーズ外形図  
SGMJV形 50, 100W

DWG.NO. 900-010-871  
REV. 1