

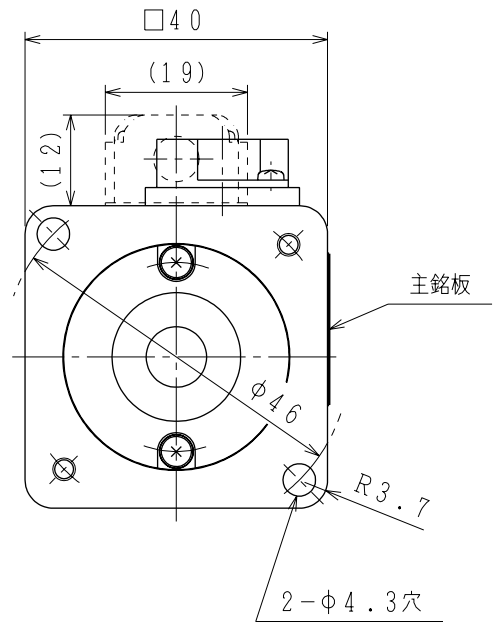
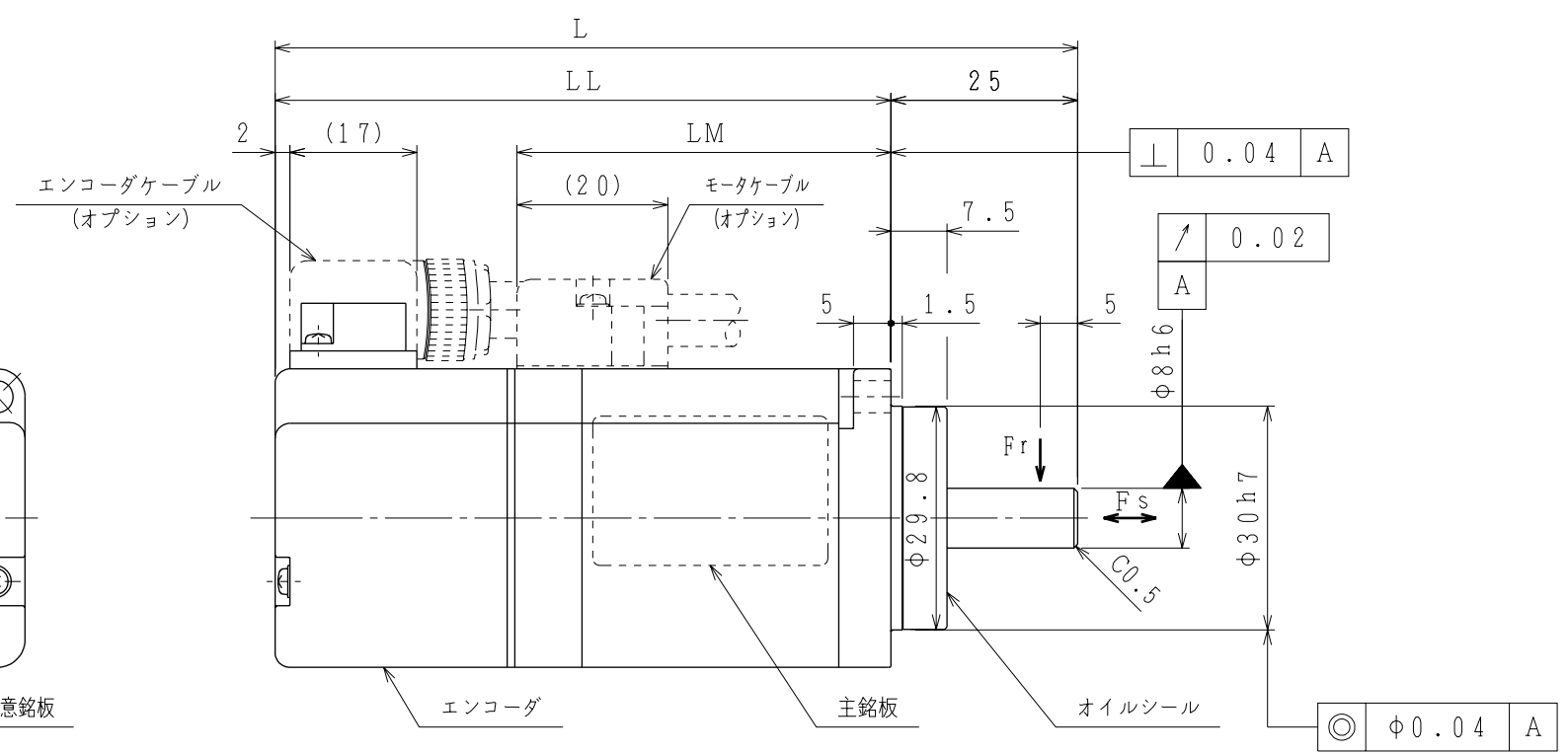
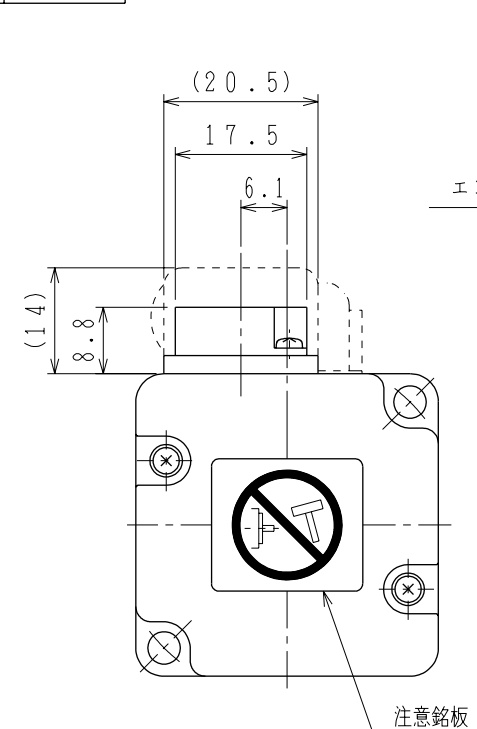
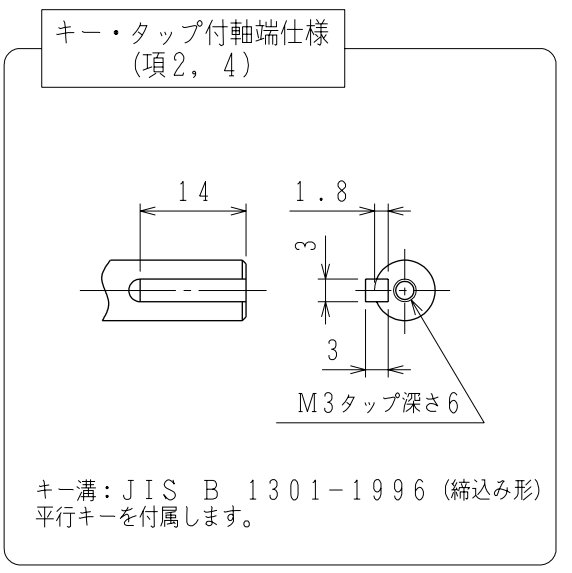
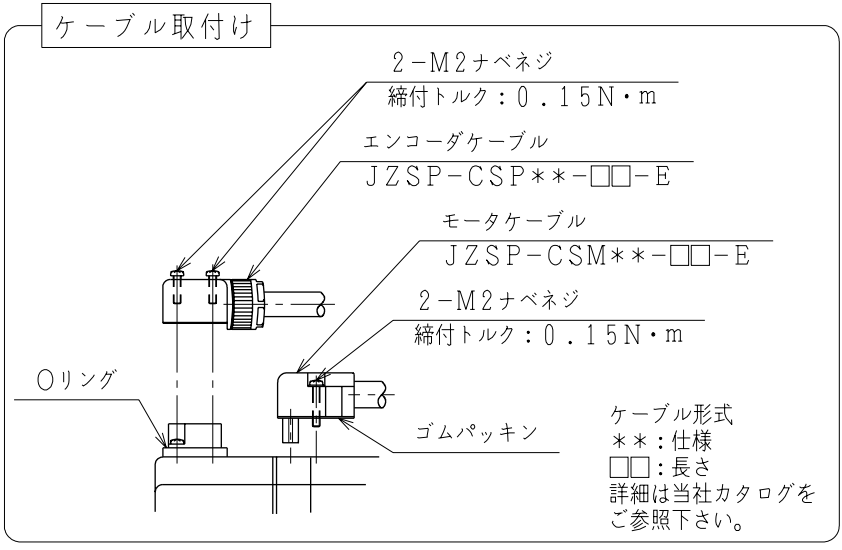
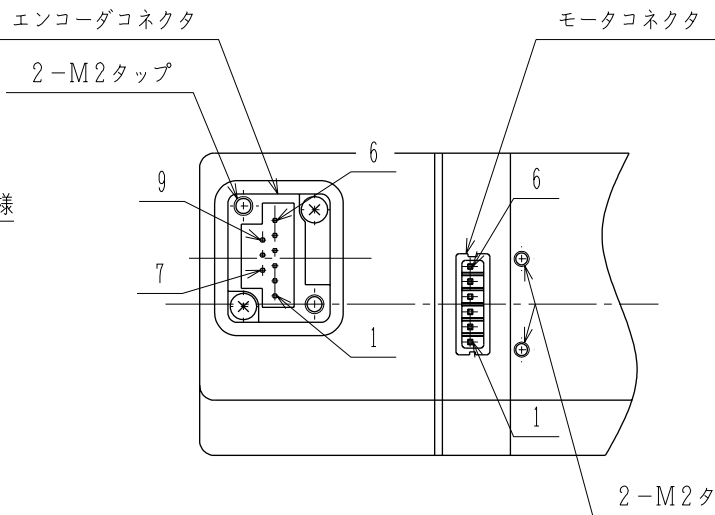


エンコーダコネクタ結線仕様

1	アキ
2	アキ
3	PG0V
4	PS
5	*PS
6	PG5V
7	アキ
8	0BAT
9	BAT
シェルボディ	FG

モータコネクタ結線仕様

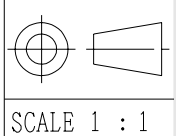
1	FG
2	W相
3	V相
4	U相
5	アキ
6	アキ



- 注)
- モータ特性表 : 900-006-406
  - エンコーダ特性表 : 900-009-648 (20bitアブソリュート)
  - モータケーブル及びエンコーダケーブルは、付属していません。
  - 保護構造は、IP65に適合します(当社標準ケーブル装着時)。但し、軸貫通部は除きます。
  - 納品時、モータコネクタ部には保護テープ、エンコーダコネクタ部にはキャップを取り付けています。ケーブル装着前に取り外して下さい。
  - モータコネクタ及びエンコーダコネクタのピンは、直接手で触れないで下さい。静電気等により損傷するおそれがあります。
  - オイルシール付のため、下記条件にてご使用下さい。
    - 油面は、オイルシールのリップより下にてご使用下さい。
    - オイルシールには、油の飛沫がかかる程度にてご使用下さい。
    - 軸上にてご使用される場合は、リップ部に油が溜まらないようにカバー等で保護してご使用下さい。

項	形式	軸端仕様	L (mm)	LL (mm)	LM (mm)	質量 (kg)	電圧 (Vrms)	出力 (W)	トルク (N・m)	定格電流 (Arms)	回転速度 (min <sup>-1</sup> )	耐熱クラス	時間定格	許容ラジアル荷重 Fr (N)	許容スラスト荷重 Fs (N)
1	SGMJV-A5A3A2S	ストレート	94	69	37	0.3	200 (3相)	50	0.159	0.61	3000	B	CONT.	78	54
2	SGMJV-A5A3A6S	キー・タップ付						100							
3	SGMJV-01A3A2S	ストレート	107.5	82.5	50.5	0.4		100	0.318	0.84					
4	SGMJV-01A3A6S	キー・タップ付						100	0.318	0.84					

REFERENCE ONLY



TITLE ACサーボモータ ΣVシリーズ外形図  
SGMJV形 50, 100W

REV.

DWG.NO. **900-011-096**