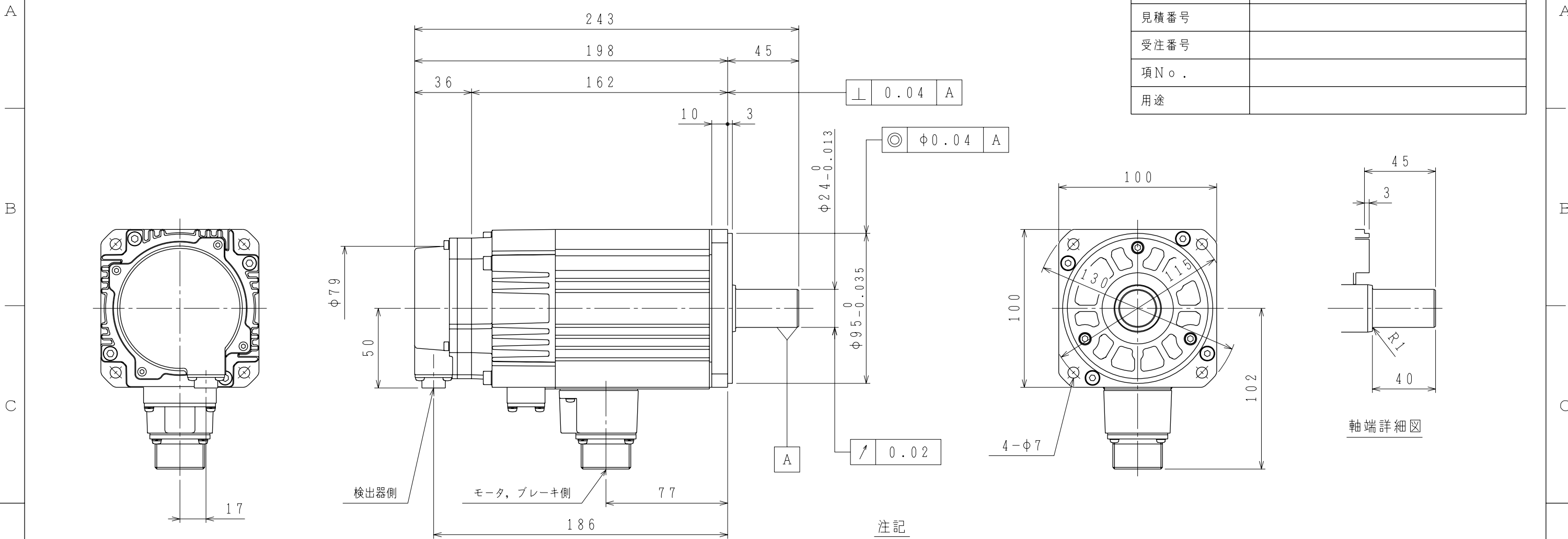


御注文先	
見積番号	
受注番号	
項No.	
用途	



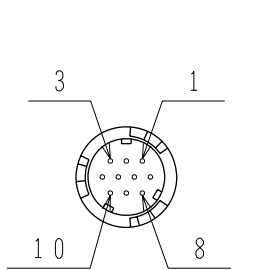
注記

1. 検出器は20ビット絶対値エンコーダを使用しています。
2. 振動階級はV15となっています。
3. リセプタクル結線用プラグ・クランプは付属していません。
4. モータ取り付け用ボルトは六角穴付ボルトにて締付けてください。
5. 特性は、900-020-787によります。
6. 本機種をCE対応品または保護構造IP67適合品(軸貫通部を除く)としてご使用の場合は、プラグ、クランプ類を900-014-203から選定してください。
7. コネクタは下向きとなるように取付けることをお勧めします。

検出器側コネクタ結線仕様

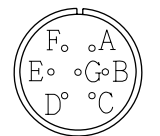
1	DATA+
2	DATA-
3	—
4	+5VDC
5	BATT-
6	BATT+
7	—
8	—
9	0V
10	FG (フレームグラウンド)

リセプタクル: CM10-R10P-D
 適用プラグ (御社にてご準備ください。)
 プラグ: CM10-AP10S-* -D



モータ側コネクタ結線仕様

A	U 相
B	V 相
C	W 相
D	FG (フレームグラウンド)
E	ブレーキ端子
F	ブレーキ端子
G	—



リセプタクル: JL04V-2E20-15PE-B-R
 適用プラグ (御社にてご準備ください。)
 プラグ: MS3108B20-15S
 ケーブルクランプ: MS3057-12A

慣性モーメント (GD ² /4)	静摩擦トルク	電圧	容量
kg · m ²	N · m	V	W
0.25 × 10 ⁻⁴	7.84	DC24V	12

許容ラジアル荷重	許容スラスト荷重
N	N
686 (軸端位置)	196

定 格

形 式	出 力	トルク	時間定格	回転速度	電 流	質 量
	kW	N · m		min ⁻¹	A	kg
SGMSV-15A3A2C	1.5	4.9	CONT.	3000	9.3	6.0