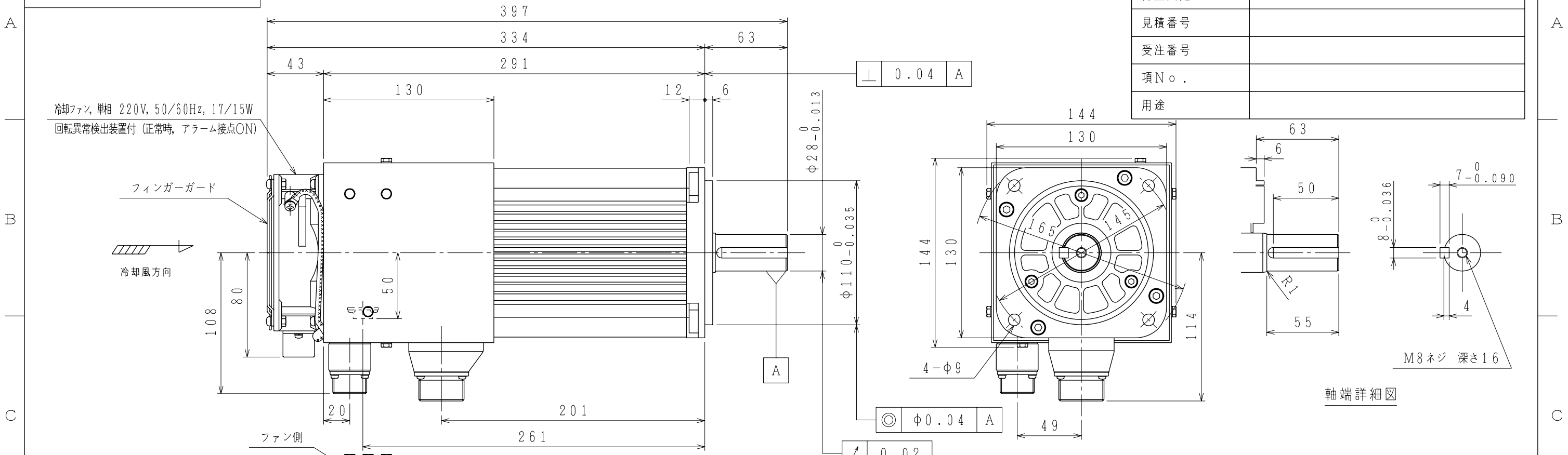
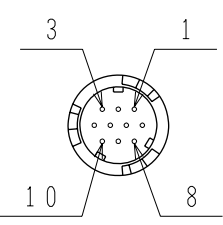


DWG.NO. 900-032-155

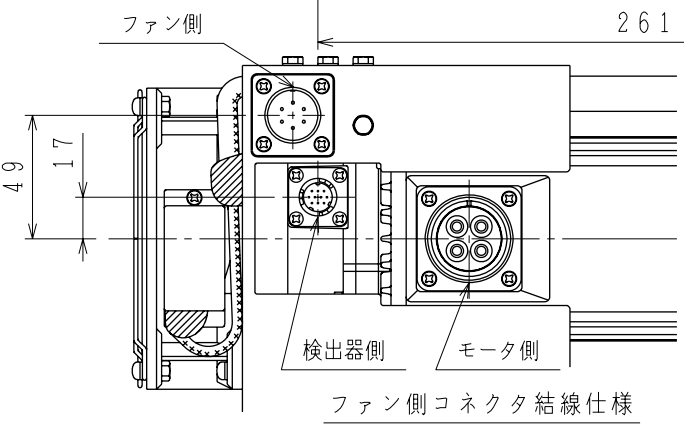
御注文先	
見積番号	
受注番号	
項No.	
用途	



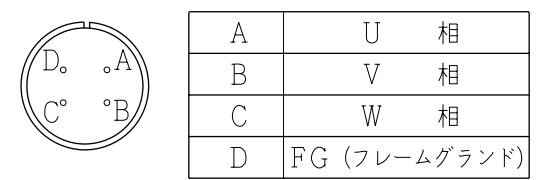
検出器側コネクタ結線仕様



ファン側コネクタ結線仕様



モータ側コネクタ結線仕様



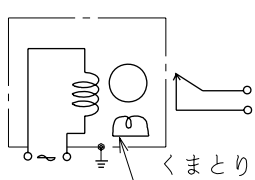
リセプタクル: CM10-R10P-D  
適用プラグ (御社にてご準備ください。)  
プラグ: CM10-SP10S-\*D (ストレート)  
ファンカバとの干渉のため、ストレートプラグをご使用ください。

1	DATA+
2	DATA-
3	—
4	+5VDC
5	—
6	—
7	—
8	—
9	0V
10	FG (フレームグラウンド)

リセプタクル: N/MS3102A14S-6P  
適用プラグ (御社にてご準備ください。)  
プラグ: MS3108B14S-6S  
ケーブルクランプ: MS3057-6A

リセプタクル: JL04HV-2E22-22PE-B-R  
適用プラグ (御社にてご準備ください。)  
プラグ: MS3108B22-22S  
ケーブルクランプ: MS3057-12A

ファンモータ結線



接点容量  
 ・最大許容電圧 350V (AC, DC)  
 ・最大許容電流 120mA (AC, DC)  
 ・最大制御容量 360mW

アラーム接点  
 ・ファン回転正常時 ON  
 ・1680±100min<sup>-1</sup>以下でOFF  
 ・起動時約3sec間もOFF

注記

1. 検出器は20ビットインクリメンタルエンコーダを使用しています。
2. 振動階級はV15となっています。
3. リセプタクル結線用プラグ・クランプは付属していません。
4. モータ取り付け用ボルトは六角穴付ボルトにて締付けてください。
5. 特性は、900-020-812によります。
6. 軸端キーは、JIS B1301-1996 平行キー (キー溝 締込み形) です。
7. 保護構造はIP22となります。
8. 本機種をCE対応品としてご使用の場合は、プラグ、クランプ類を900-014-203から選定してください。
9. コネクタは下向きとなるように取付けることをお勧めします。

許容荷重	
許容ラジアル荷重 N	許容スラスト荷重 N
1176 (軸端位置)	392

定 格

形 式	出 力 kW	トルク N・m	時間定格	回転速度 min <sup>-1</sup>	電 流 A	質 量 kg
SGMSV-70ADA61	7.0	22.3	CONT.	3000	38.3	18.5

DRAW.	高橋	TITLE ACサーボモータ外形図	DATE	08-08-04	REV.	
	CHECK		松浦	DWG.NO.		900-032-155
	APPR.		梶本	SIZE		

YASKAWA 株式会社 安川電機

SCALE 1:3