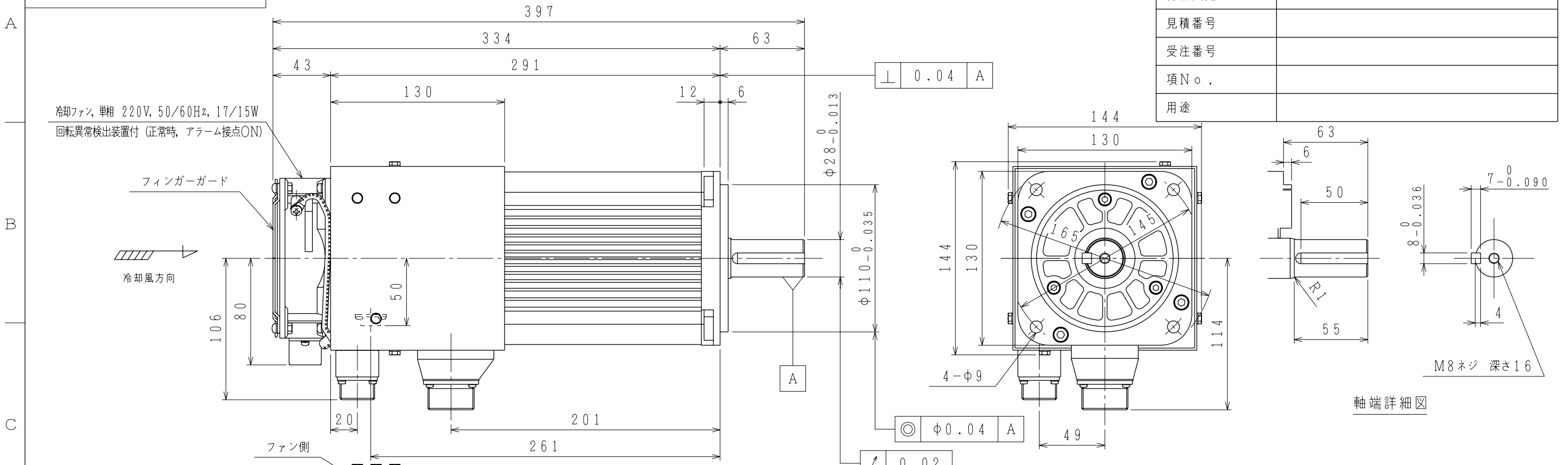
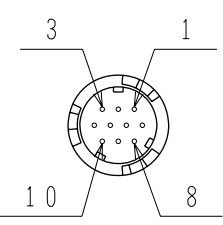


DWG.NO. 900-032-218

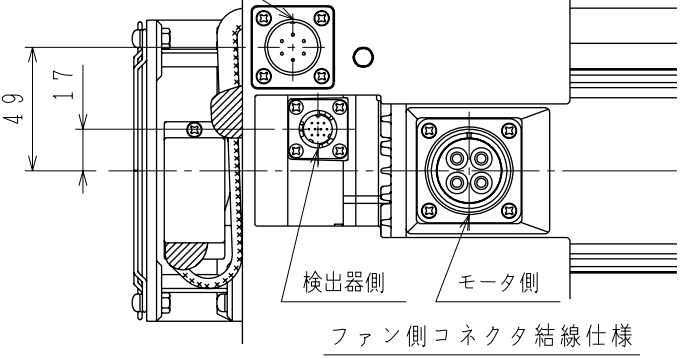
御注文先	
見積番号	
受注番号	
項No.	
用途	



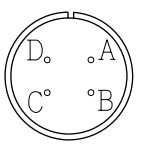
検出器側コネクタ結線仕様



ファン側コネクタ結線仕様



モータ側コネクタ結線仕様



A	U	相
B	V	相
C	W	相
D	FG	(フレームグラウンド)

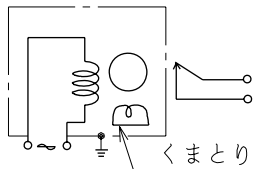
リセプタクル: CM10-R10P-D
適用プラグ (御社にてご準備ください。)
プラグ: CM10-SP10S-*D (ストレート)
ファンカバとの干渉のため、ストレートプラグをご使用ください。

1	DATA+
2	DATA-
3	—
4	+5VDC
5	BATT-
6	BATT+
7	—
8	—
9	0V
10	FG (フレームグラウンド)

リセプタクル: N/MS3102A14S-6P
適用プラグ (御社にてご準備ください。)
プラグ: MS3108B14S-6S
ケーブルクランプ: MS3057-6A

リセプタクル: JL04HV-2E22-22PE-B-R
適用プラグ (御社にてご準備ください。)
プラグ: MS3108B22-22S
ケーブルクランプ: MS3057-12A

ファンモータ結線



接点容量
・最大許容電圧 350V (AC, DC)
・最大許容電流 120mA (AC, DC)
・最大制御容量 360mW
アラーム接点
・ファン回転正常時 ON
・1680±100min⁻¹以下でOFF
・起動時約3sec間もOFF

注記

1. 検出器は20ビット絶対値エンコーダを使用しています。
2. 振動階級はV15となっています。
3. リセプタクル結線用プラグ・クランプは付属していません。
4. モータ取り付け用ボルトは六角穴付ボルトにて締付けてください。
5. 特性は、900-020-812によります。
6. 軸端キーは、JIS B1301-1996 平行キー (キー溝 締込み形) です。
7. 保護構造はIP22となります。
8. 本機種をCE対応品としてご使用の場合は、プラグ、クランプ類を900-014-203から選定してください。
9. コネクタは下向きとなるように取付けることをお勧めします。

許容荷重	
許容ラジアル荷重 N	許容スラスト荷重 N
1176 (軸端位置)	392

定 格

形 式	出 力 kW	トルク N・m	時間定格	回転速度 min ⁻¹	電 流 A	質 量 kg
SGMSV-70A3A61	7.0	22.3	CONT.	3000	38.3	18.5

F	1	ファン仕様変更 08-07-03 中尾/木谷	<p>株式会社 安川電機</p>	<p>SCALE 1:3</p>	<p>DRAW. 高橋</p> <p>CHECK 松浦</p> <p>APPR. 梶本</p>	<p>TITLE ACサーボモータ外形図</p>	DATE 08-03-28	<p>REV. 1</p>				
	DWG.NO. 900-032-218											
	SIZE A3											