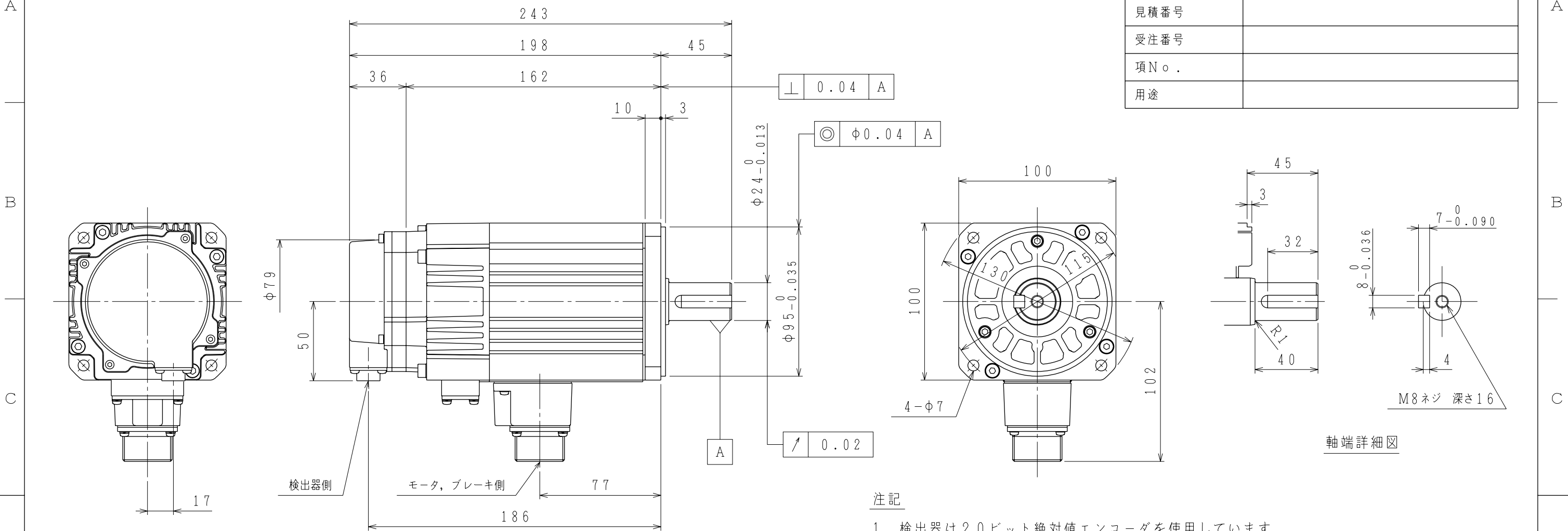


御注文先	
見積番号	
受注番号	
項No.	
用途	

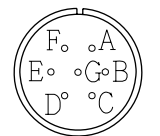
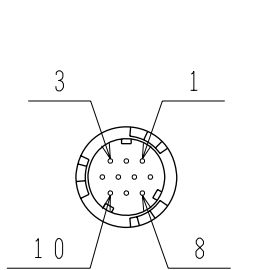


- 注記**
1. 検出器は20ビット絶対値エンコーダを使用しています。
  2. 振動階級はV15となっています。
  3. リセプタクル結線用プラグ・クランプは付属していません。
  4. モータ取り付け用ボルトは六角穴付ボルトにて締付けてください。
  5. 特性は、900-020-787によります。
  6. 軸端キーは、JIS B1301-1996 平行キー（キー溝 締込み形）です。
  7. 本機種をCE対応品または保護構造IP67適合品（軸貫通部を除く）としてご使用の場合は、プラグ、クランプ類を900-014-203から選定してください。
  8. コネクタは下向きとなるように取付けることをお勧めします。

検出器側コネクタ結線仕様  
モータ側コネクタ結線仕様

1	DATA+
2	DATA-
3	—
4	+5VDC
5	BATT-
6	BATT+
7	—
8	—
9	0V
10	FG (フレームグラウンド)

リセプタクル: CM10-R10P-D  
適用プラグ (御社にてご準備ください。)  
プラグ: CM10-AP10S-\* -D



A	U 相
B	V 相
C	W 相
D	FG (フレームグラウンド)
E	ブレーキ端子
F	ブレーキ端子
G	—

リセプタクル: JL04V-2E20-15PE-B-R  
適用プラグ (御社にてご準備ください。)  
プラグ: MS3108B20-15S  
ケーブルクランプ: MS3057-12A

慣性モーメント (GD <sup>2</sup> /4) kg · m <sup>2</sup>	静摩擦トルク N · m	電圧 V	容量 W
0.25 × 10 <sup>-4</sup>	7.84	DC24V	12

許容ラジアル荷重 N	許容スラスト荷重 N
686 (軸端位置)	196

形 式	出 力 kW	トルク N · m	時間定格	回転速度 min <sup>-1</sup>	電 流 A	質 量 kg
SGMSV-15A3A6C	1.5	4.9	CONT.	3000	9.3	6.0