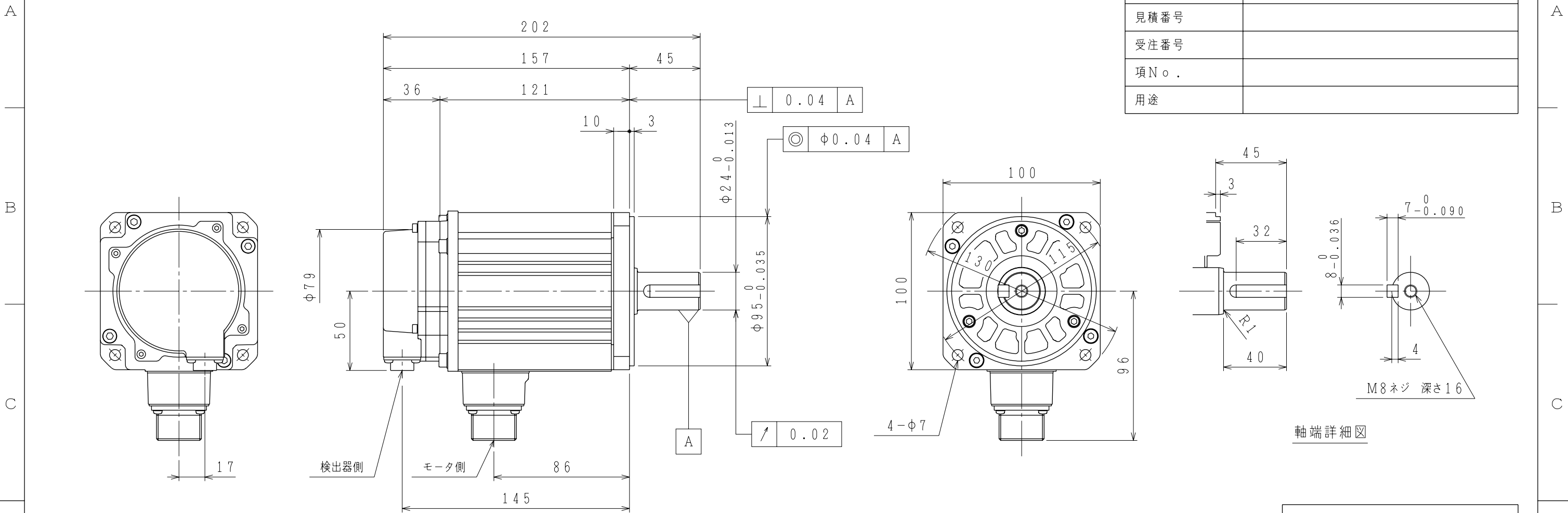


御注文先	
見積番号	
受注番号	
項No.	
用途	



許容荷重	
許容ラジアル荷重 N	許容スラスト荷重 N
686 (軸端位置)	196

注記

1. 検出器は20ビットインクリメンタルエンコーダを使用しています。
2. 振動階級はV15となっています。
3. リセプタクル結線用プラグ・クランプは付属していません。
4. モータ取り付け用ボルトは六角穴付ボルトにて締付けてください。
5. 特性は、900-022-205によります。
6. 軸端キーは、JIS B1301-1996 平行キー（キー溝 締込み形）です。
7. 本機種をCE対応品または保護構造IP67適合品（軸貫通部を除く）としてご使用の場合は、プラグ、クランプ類を900-014-203から選定してください。
8. コネクタは下向きとなるように取付けることをお勧めします。

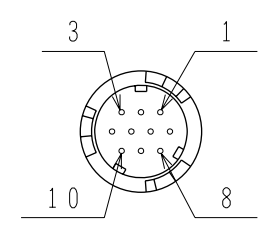
定 格

形 式	出 力 kW	トルク N・m	時間定格	回転速度 min <sup>-1</sup>	電 流 A	質 量 kg
SGMSV-15DDA61	1.5	4.9	CONT.	3000	4.7	4.6

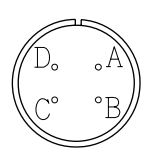
検出器側コネクタ結線仕様

1	DATA+
2	DATA-
3	—
4	+5VDC
5	—
6	—
7	—
8	—
9	0V
10	FG (フレームグラウンド)

リセプタクル: CM10-R10P-D  
適用プラグ (御社にてご準備ください。)  
プラグ: CM10-AP10S-\* -D



モータ側コネクタ結線仕様



A	U 相
B	V 相
C	W 相
D	FG (フレームグラウンド)

リセプタクル: CE05-2A18-10PD-D  
適用プラグ (御社にてご準備ください。)  
プラグ: MS3108B18-10S  
ケーブルクランプ: MS3057-10A