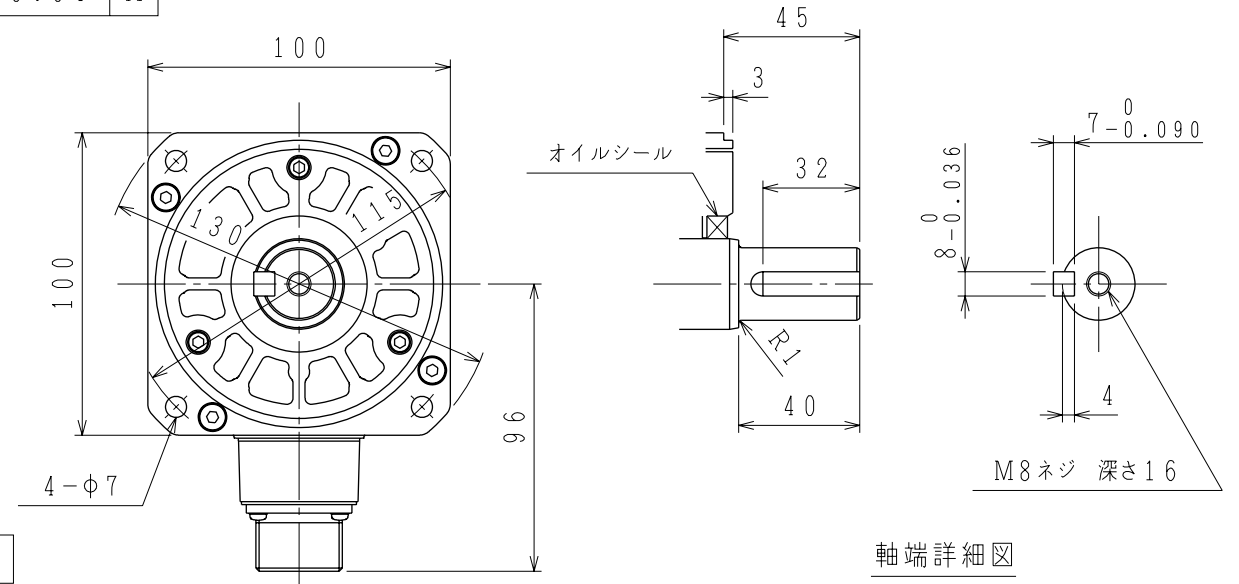
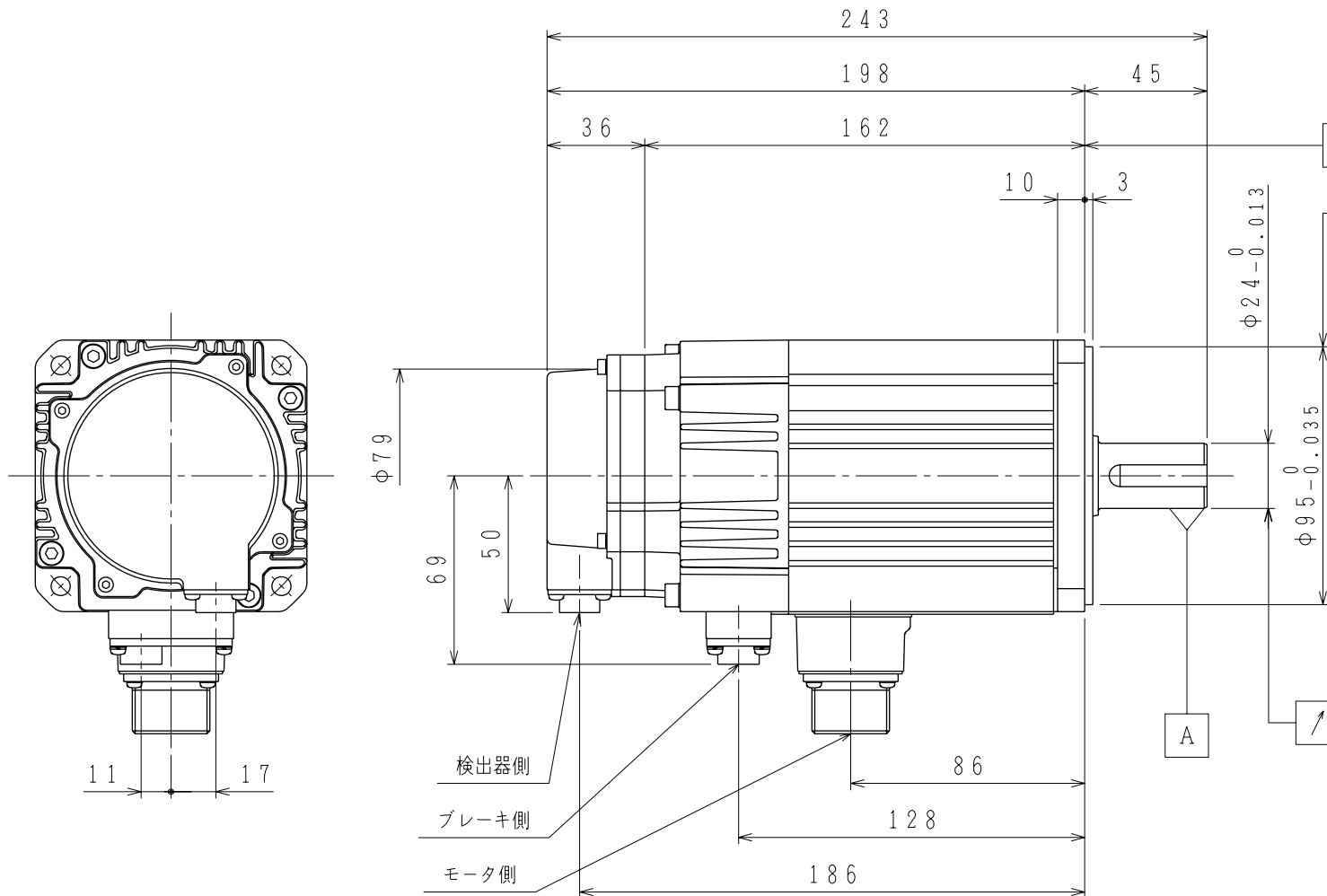


御注文先	
見積番号	
受注番号	
項No.	
用途	

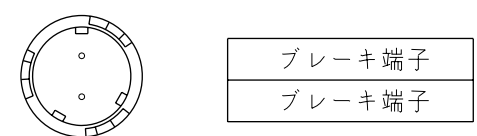
A  
B  
C  
D  
E  
F



注記

1. 検出器は20ビットインクリメンタルエンコーダを使用しています。
2. 振動階級はV15となっています。
3. リセプタクル結線用プラグ・クランプは付属していません。
4. モータ取り付け用ボルトは六角穴付ボルトにて締付けてください。
5. 特性は、900-022-205によります。
6. 軸端キーは、JIS B1301-1996 平行キー（キー溝 締込み形）です。
7. オイルシール付きのため下記条件にてご使用ください。  
・油面はオイルシールのリップより下にしてご使用ください。  
・オイルシールには油の飛沫がかかる程度にしてご使用ください。
8. 本機種をCE対応品または保護構造IP67適合品としてご使用の場合は、プラグ、クランプ類を900-014-203から選定してください。
9. コネクタは下向きとなるように取付けることをお勧めします。

ブレーキ側コネクタ結線仕様

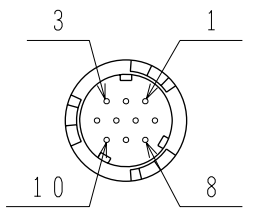


リセプタクル: CM10-R2P-D  
適用プラグ (御社にてご準備ください。)  
プラグ: CM10-AP2S-\* -D

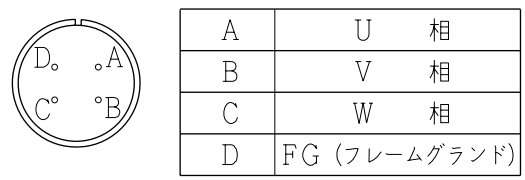
検出器側コネクタ結線仕様

1	DATA+
2	DATA-
3	—
4	+5VDC
5	—
6	—
7	—
8	—
9	0V
10	FG (フレームグラウンド)

リセプタクル: CM10-R10P-D  
適用プラグ (御社にてご準備ください。)  
プラグ: CM10-AP10S-\* -D



モータ側コネクタ結線仕様



リセプタクル: CE05-2A18-10PD-D  
適用プラグ (御社にてご準備ください。)  
プラグ: MS3108B18-10S  
ケーブルクランプ: MS3057-10A

慣性モーメント (GD <sup>2</sup> /4) kg・m <sup>2</sup>	静摩擦トルク N・m	電圧 V	容量 W
0.25×10 <sup>-4</sup>	7.84	DC24V	12

許容ラジアル荷重 N	許容スラスト荷重 N
686 (軸端位置)	196

定 格

形 式	出 力 kW	トルク N・m	時間定格	回転速度 min <sup>-1</sup>	電 流 A	質 量 kg
SGMSV-15DDA6E	1.5	4.9	CONT.	3000	4.7	6.0



DRAW. 高橋  
CHECK 大貝  
APPR. 木谷  
SCALE 1 : 2.5

TITLE ACサーボモータ外形図

DATE 08-11-07

DWG.NO.

**900-032-669**

REV.

SIZE A3