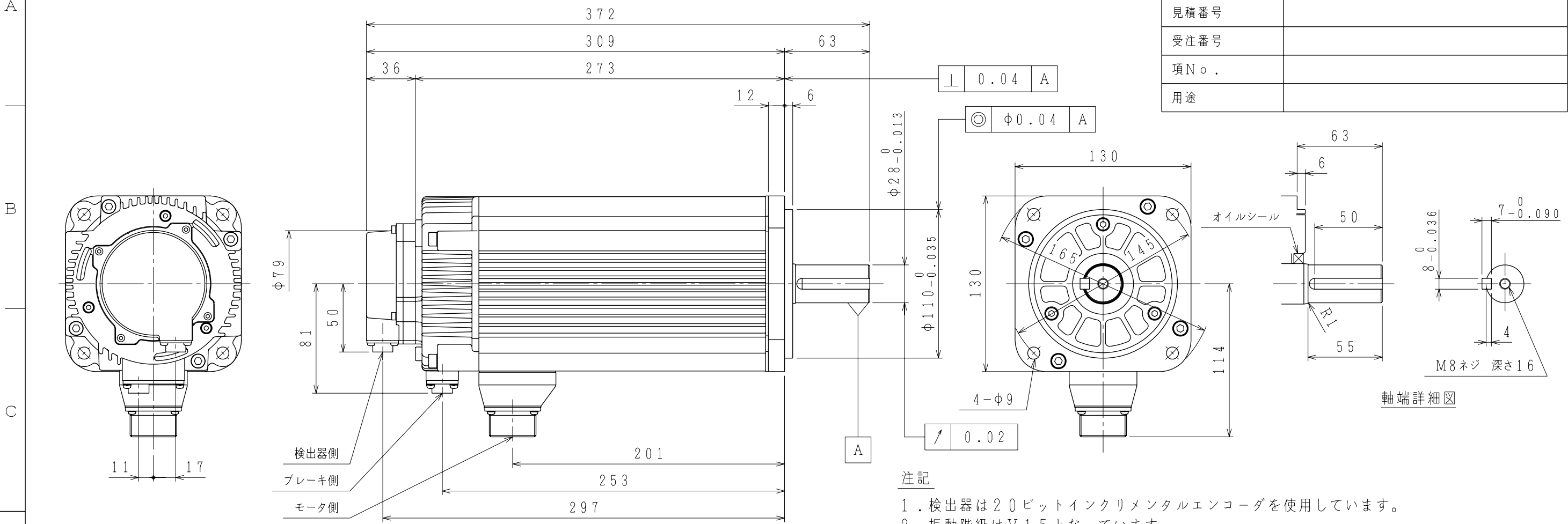
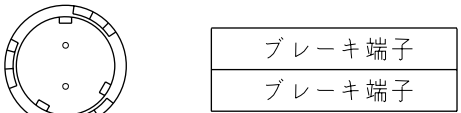


御注文先	
見積番号	
受注番号	
項No.	
用途	



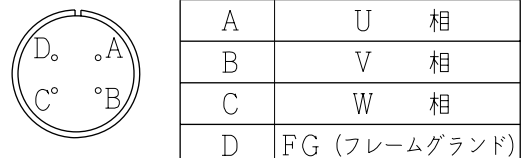
- 注記
1. 検出器は20ビットインクリメンタルエンコーダを使用しています。
 2. 振動階級はV15となっています。
 3. リセプタクル結線用プラグ・クランプは付属していません。
 4. モータ取り付け用ボルトは六角穴付ボルトにて締付けてください。
 5. 特性は、900-022-252によります。
 6. 軸端キーは、JIS B1301-1996 平行キー（キー溝 締込み形）です。
 7. オイルシール付きのため下記条件にてご使用ください。
 - ・油面はオイルシールのリップより下にしてご使用ください。
 - ・オイルシールには油の飛沫がかかる程度にしてご使用ください。
 8. 本機種をCE対応品または保護構造IP67適合品としてご使用の場合は、プラグ、クランプ類を900-014-203から選定してください。
 9. コネクタは下向きとなるように取付けることをお勧めします。

ブレーキ側コネクタ結線仕様



リセプタクル: CM10-R2P-D
 適用プラグ (御社にてご準備ください。)
 プラグ: CM10-AP2S-*D

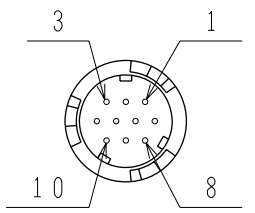
モータ側コネクタ結線仕様



リセプタクル: JL04HV-2E22-22PE-B-R
 適用プラグ (御社にてご準備ください。)
 プラグ: MS3108B22-22S
 ケーブルクランプ: MS3057-12A

検出器側コネクタ結線仕様

リセプタクル: CM10-R10P-D
 適用プラグ (御社にてご準備ください。)
 プラグ: CM10-AP10S-*D



1	DATA+
2	DATA-
3	—
4	+5VDC
5	—
6	—
7	—
8	—
9	0V
10	FG (フレームグラウンド)

慣性モーメント (GD ² /4)	静摩擦トルク	電圧	容量
kg·m ²	N·m	V	W
2.2×10 ⁻⁴	20	DC24V	10

許容ラジアル荷重	許容スラスト荷重
N	N
1176 (軸端位置)	392

形 式	出 力	トルク	時間定格	回転速度	電 流	質 量
	kW	N·m		min ⁻¹	A	kg
SGMSV-50DDA6E	5.0	15.8	CONT.	3000	13.8	19