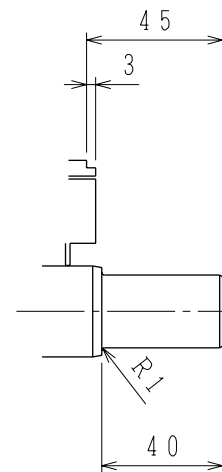
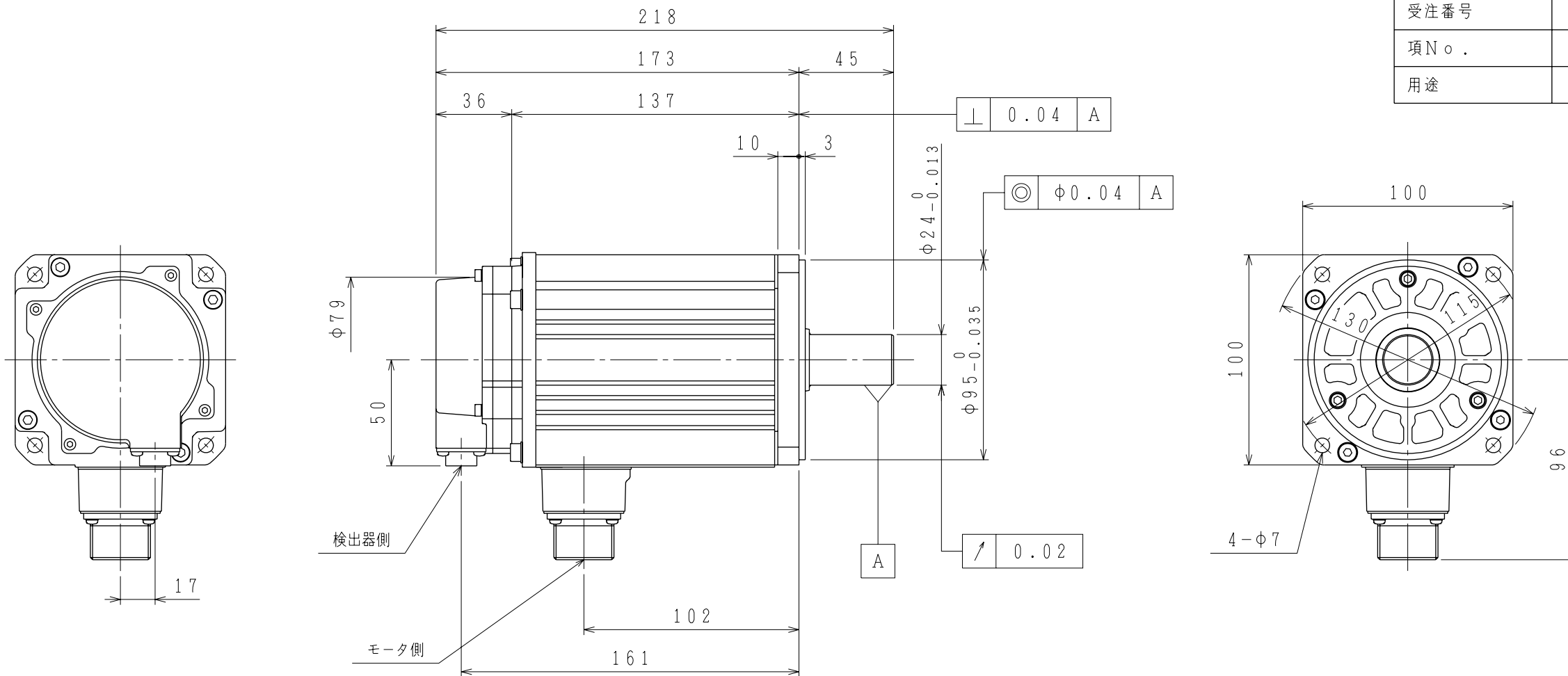


御注文先	
見積番号	
受注番号	
項No.	
用途	

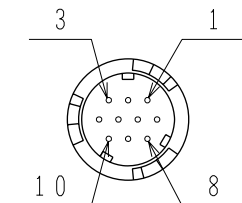


許容荷重	
許容ラジアル荷重 N	許容スラスト荷重 N
686 (軸端位置)	196

検出器側コネクタ結線仕様

1	DATA+
2	DATA-
3	—
4	+5VDC
5	BATT-
6	BATT+
7	—
8	—
9	0V
10	FG (フレームグランド)

リセプタクル: CM10-R10P-D
適用プラグ (御社にてご準備ください。)
プラグ: CM10-AP10S-*-D



モータ側コネクタ結線仕様

A	U 相
B	V 相
C	W 相
D	FG (フレームグランド)

リセプタクル: CE05-2A18-10PD-D
適用プラグ (御社にてご準備ください。)
プラグ: MS3108B18-10S
ケーブルクランプ: MS3057-10A

注記

1. 検出器は20ビット絶対値エンコーダを使用しています。
2. 振動階級はV15となっています。
3. リセプタクル結線用プラグ・クランプは付属していません。
4. モータ取り付け用ボルトは六角穴付ボルトにて締付けてください。
5. 特性は、900-022-209によります。
6. 本機種をCE対応品または保護構造IP67適合品 (軸貫通部を除く) としてご使用の場合は、プラグ、クランプ類を900-014-203から選定してください。
7. コネクタは下向きとなるように取付けることをお勧めします。

定 格

形 式	出 力 kW	トルク N・m	時間定格	回転速度 min^{-1}	電 流 A	質 量 kg
SGMSV-20D3A21	2.0	6.36	CONT.	3000	6.1	5.4



DRAW.	高橋
CHECK	大貝
APPR.	木谷

SCALE 1 : 2.5

TITLE ACサーボモータ外形図

DATE 08-11-26

DWG.NO.

900-032-728

REV.

◇