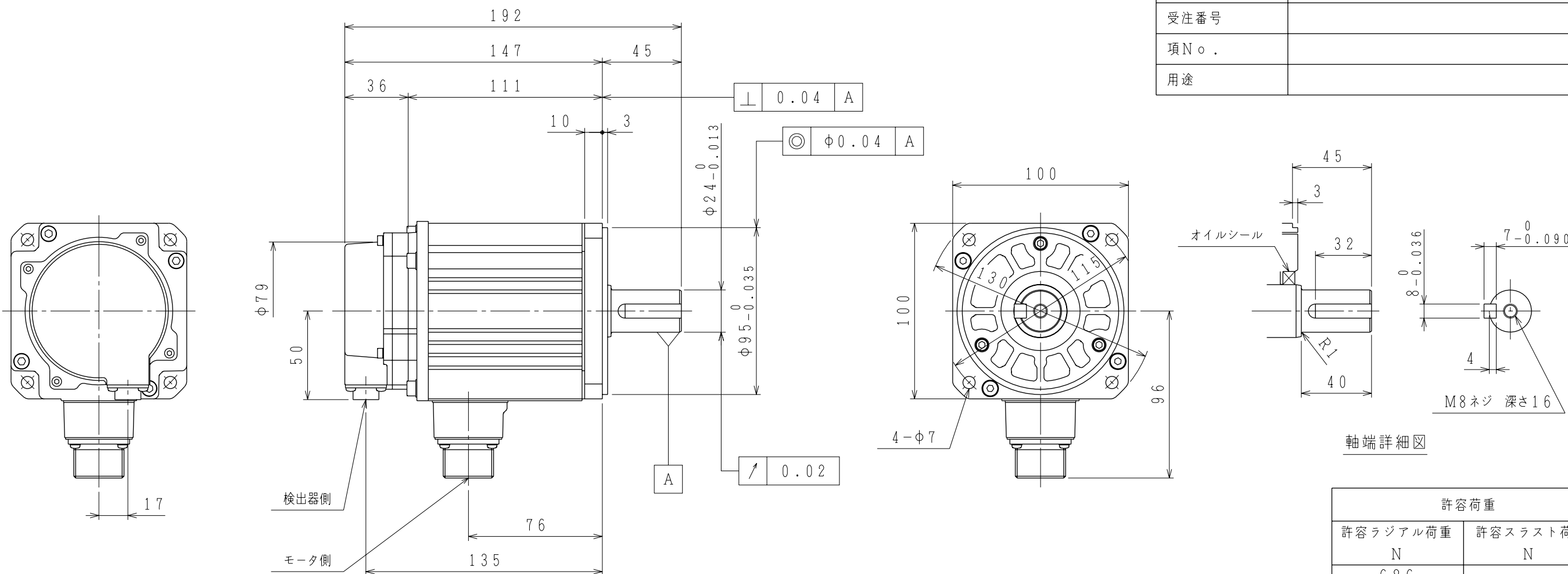


御注文先	
見積番号	
受注番号	
項No.	
用途	



許容荷重	
許容ラジアル荷重 N	許容スラスト荷重 N
686 (軸端位置)	196

- 注記
1. 検出器は20ビット絶対値エンコーダを使用しています。
  2. 振動階級はV15となっています。
  3. リセプタクル結線用プラグ・クランプは付属していません。
  4. モータ取り付け用ボルトは六角穴付ボルトにて締付けてください。
  5. 特性は、900-022-201によります。
  6. 軸端キーは、JIS B1301-1996 平行キー (キー溝 締込み形) です。
  7. オイルシール付きのため下記条件にてご使用ください。
    - ・油面はオイルシールのリップより下にしてご使用ください。
    - ・オイルシールには油の飛沫がかかる程度にしてご使用ください。
  8. 本機種をCE対応品または保護構造IP67適合品としてご使用の場合は、プラグ、クランプ類を900-014-203から選定してください。
  9. コネクタは下向きとなるように取付けることをお勧めします。

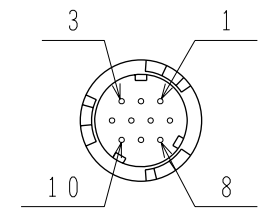
定 格

形 式	出 力 kW	トルク N・m	時間定格	回転速度 $\text{min}^{-1}$	電 流 A	質 量 kg
SGMSV-10D3A6S	1.0	3.18	CONT.	3000	2.8	4.1

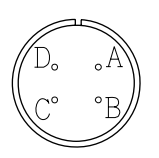
検出器側コネクタ結線仕様

1	DATA+
2	DATA-
3	—
4	+5VDC
5	BATT-
6	BATT+
7	—
8	—
9	0V
10	FG (フレームグラウンド)

リセプタクル: CM10-R10P-D  
適用プラグ (御社にてご準備ください。)  
プラグ: CM10-AP10S-\* -D



モータ側コネクタ結線仕様



A	U 相
B	V 相
C	W 相
D	FG (フレームグラウンド)

リセプタクル: CE05-2A18-10PD-D  
適用プラグ (御社にてご準備ください。)  
プラグ: MS3108B18-10S  
ケーブルクランプ: MS3057-10A



DRAW.	高橋
CHECK	大貝
APPR.	木谷

SCALE 1 : 2.5

TITLE ACサーボモータ外形図

DATE	08-11-11	REV.	
DWG.NO.	900-032-791		

SIZE A3