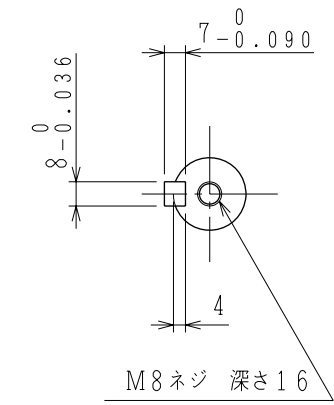
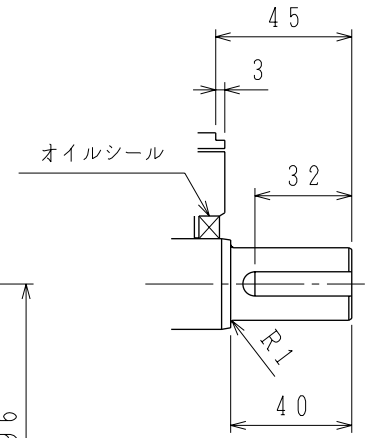
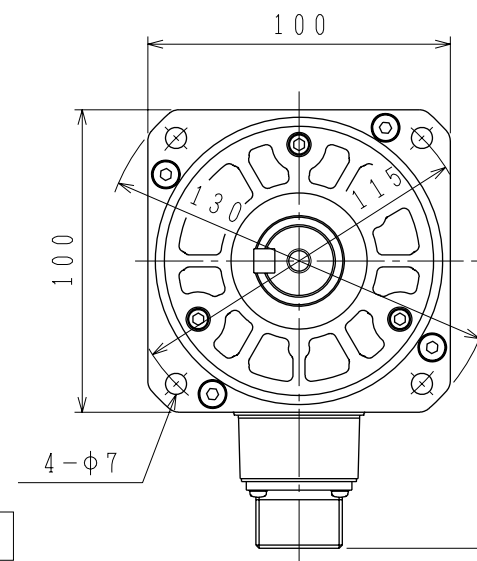
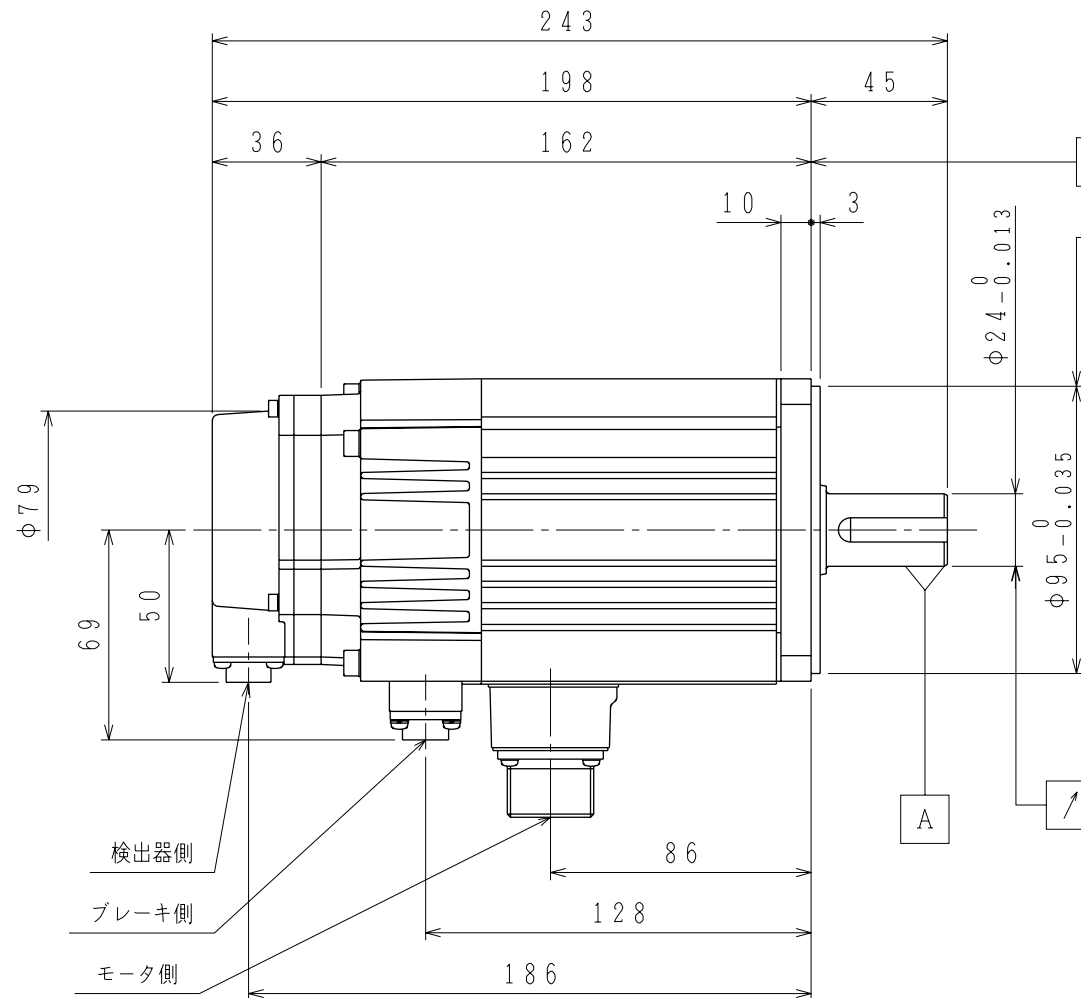
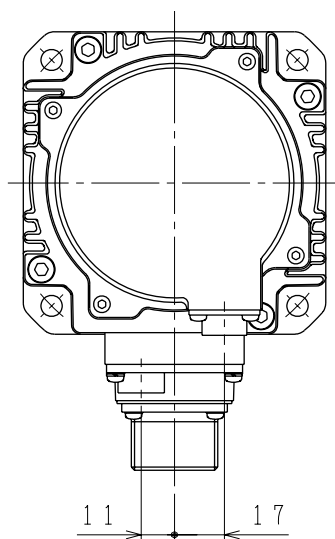


御注文先	
見積番号	
受注番号	
項No.	
用途	

A
B
C
D
E
F

A
B
C
D
E
F

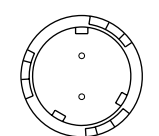


軸端詳細図

注記

1. 検出器は20ビット絶対値エンコーダを使用しています。
2. 振動階級はV15となっています。
3. リセプタクル結線用プラグ・クランプは付属していません。
4. モータ取り付け用ボルトは六角穴付ボルトにて締付けてください。
5. 特性は、900-022-205によります。
6. 軸端キーは、JIS B1301-1996 平行キー（キー溝 締込み形）です。
7. オイルシール付きのため下記条件にてご使用ください。
・油面はオイルシールのリップより下にしてご使用ください。
・オイルシールには油の飛沫がかかる程度にしてご使用ください。
8. 本機種をCE対応品または保護構造IP67適合品としてご使用の場合は、プラグ、クランプ類を900-014-203から選定してください。
9. コネクタは下向きとなるように取付けることをお勧めします。

ブレーキ側コネクタ結線仕様

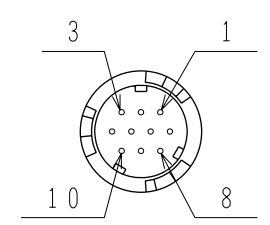


ブレーキ端子
ブレーキ端子

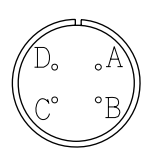
リセプタクル: CM10-R2P-D
適用プラグ (御社にてご準備ください。)
プラグ: CM10-AP2S-* -D

検出器側コネクタ結線仕様

リセプタクル: CM10-R10P-D
適用プラグ (御社にてご準備ください。)
プラグ: CM10-AP10S-* -D



モータ側コネクタ結線仕様



A	U 相
B	V 相
C	W 相
D	FG (フレームグラウンド)

リセプタクル: CE05-2A18-10PD-D
適用プラグ (御社にてご準備ください。)
プラグ: MS3108B18-10S
ケーブルクランプ: MS3057-10A

1	DATA+
2	DATA-
3	—
4	+5VDC
5	BATT-
6	BATT+
7	—
8	—
9	0V
10	FG (フレームグラウンド)

保持用電磁ブレーキ仕様			
慣性モーメント (GD ² /4)	静摩擦トルク	電圧	容量
kg・m ²	N・m	V	W
0.25×10 ⁻⁴	7.84	DC24V	12

許容荷重	
許容ラジアル荷重	許容スラスト荷重
N	N
686 (軸端位置)	196

定 格

形 式	出 力 kW	トルク N・m	時間定格	回転速度 min ⁻¹	電 流 A	質 量 kg
SGMSV-15D3A6E	1.5	4.9	CONT.	3000	4.7	6.0



DRAW.	高橋
CHECK	
APPR.	木谷

TITLE ACサーボモータ外形図

DATE 08-11-04
DWG.NO.

900-032-807

SIZE A3