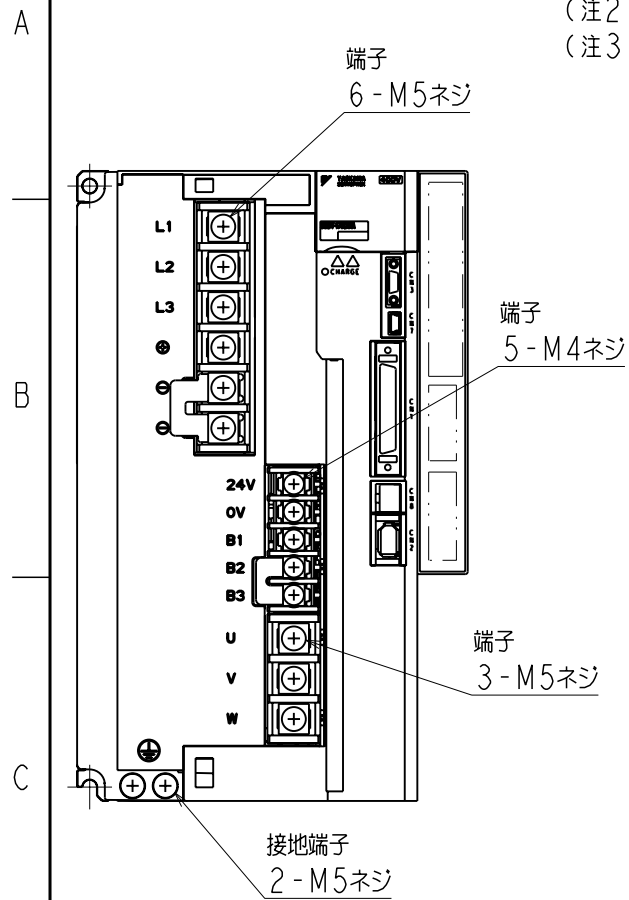
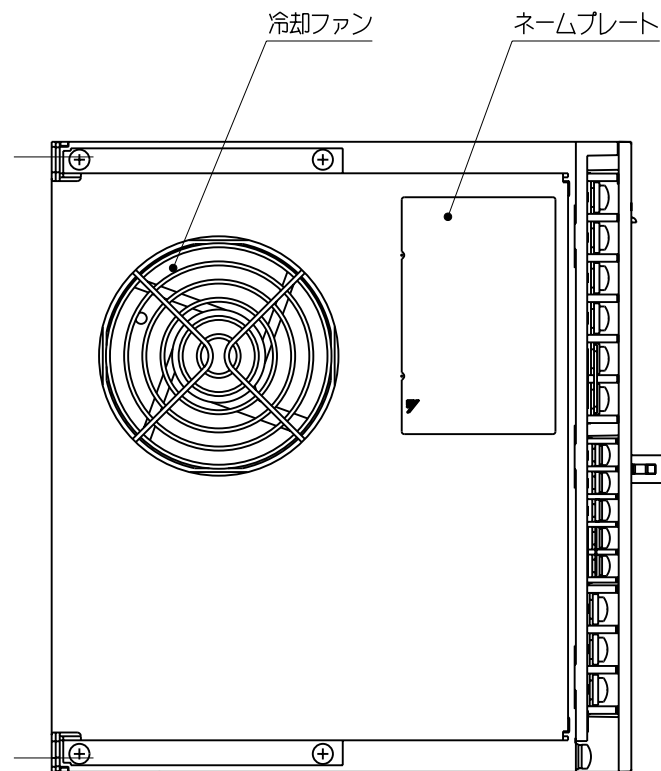


(注1) 本図はベースマウント形を示す。
 (注2) 取付けはユーザズマニュアルの取付け基準を参照ください。
 (注3) オプションユニット部の外形は別図面を参照ください。



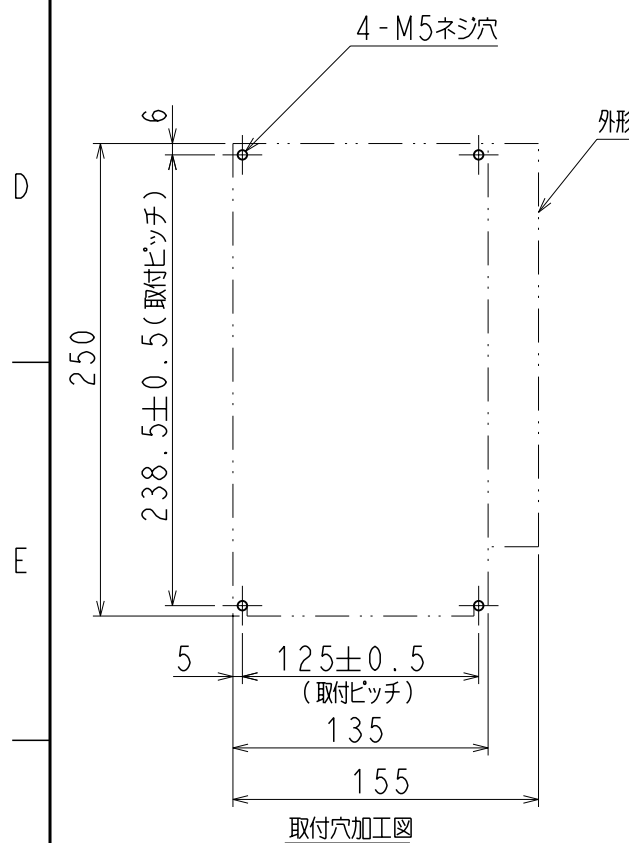
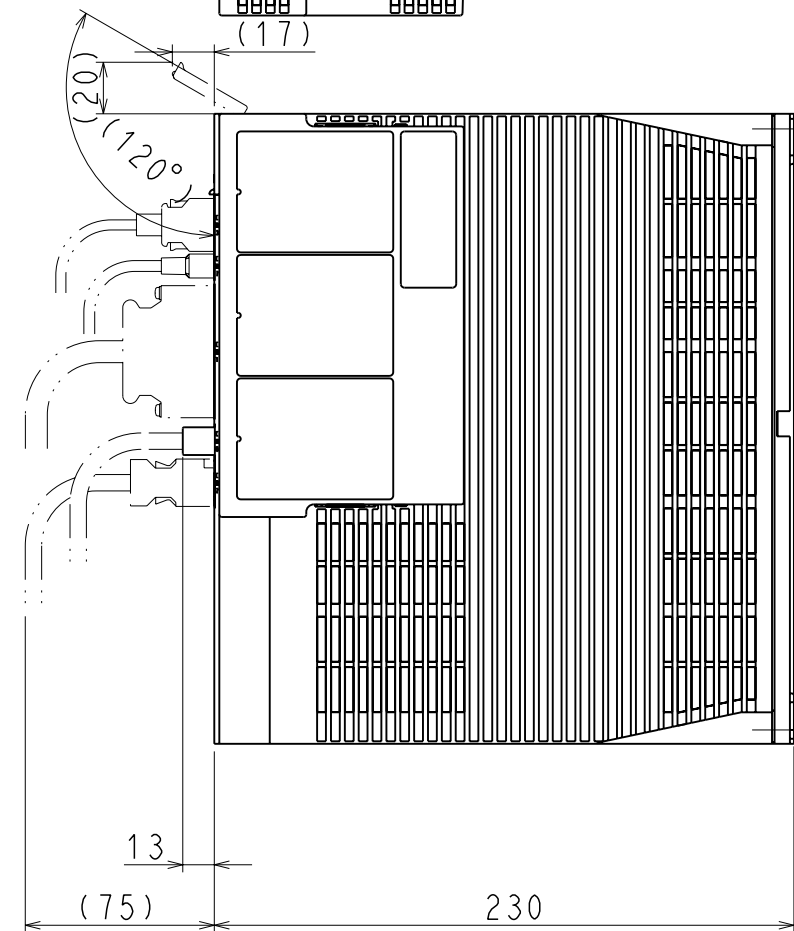
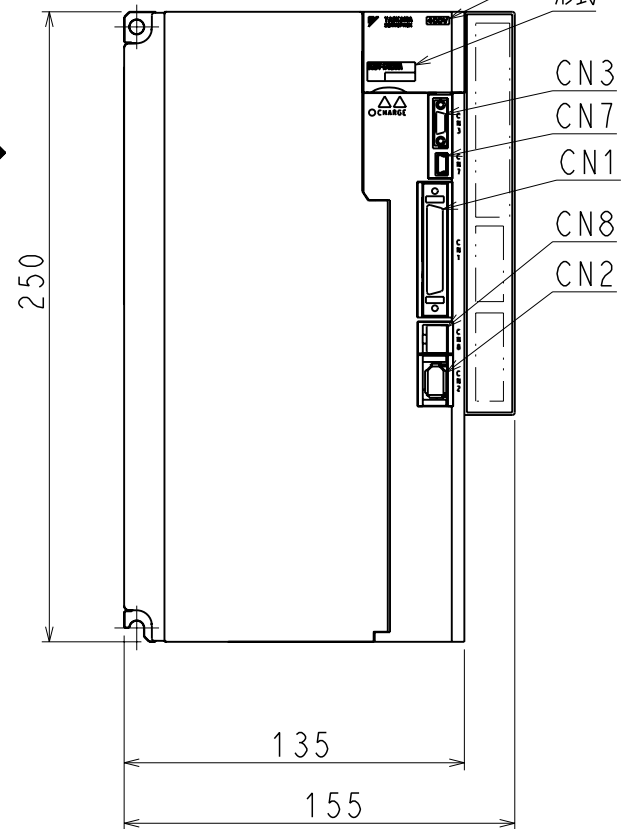
端子部詳細図



エアフロー



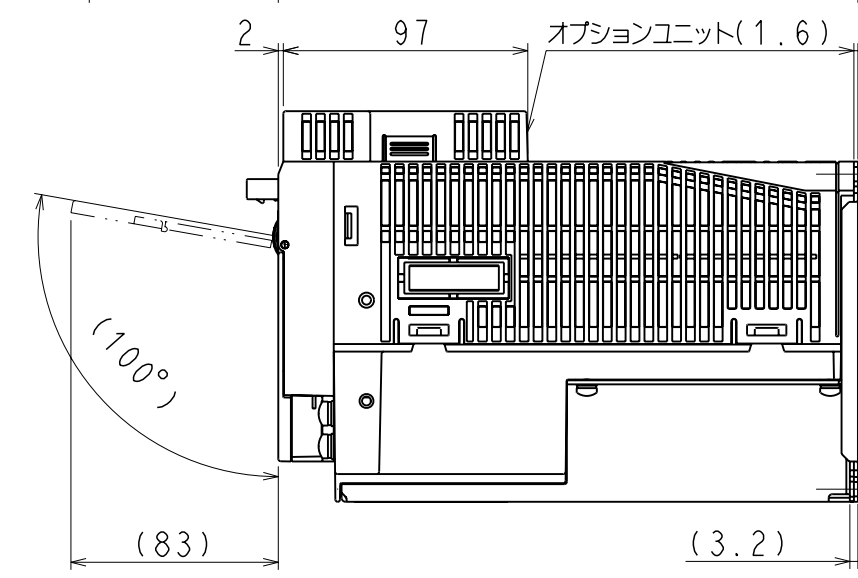
↑エアフロー



取付穴加工図

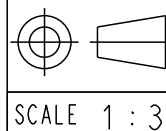
器具符号	形式	極数	メーカー
CN1	10250-52A2PL	50	住友スリーエム(株)
CN2	53984-0671	6	日本モレックス(株)
CN3	HDR-EC14LFDTN-SLE-PLUS	14	本多通信工業(株)
CN7	MNC23-5K5H00	5	ADVANCED-CONNECTEK INC.
CN8	1981080-1	8	タイコ エレクトロニクス アンプ(株)

上記もしくは相当品を使用しています。



概算質量: 5.6kg ただしオプションユニット質量を除く。

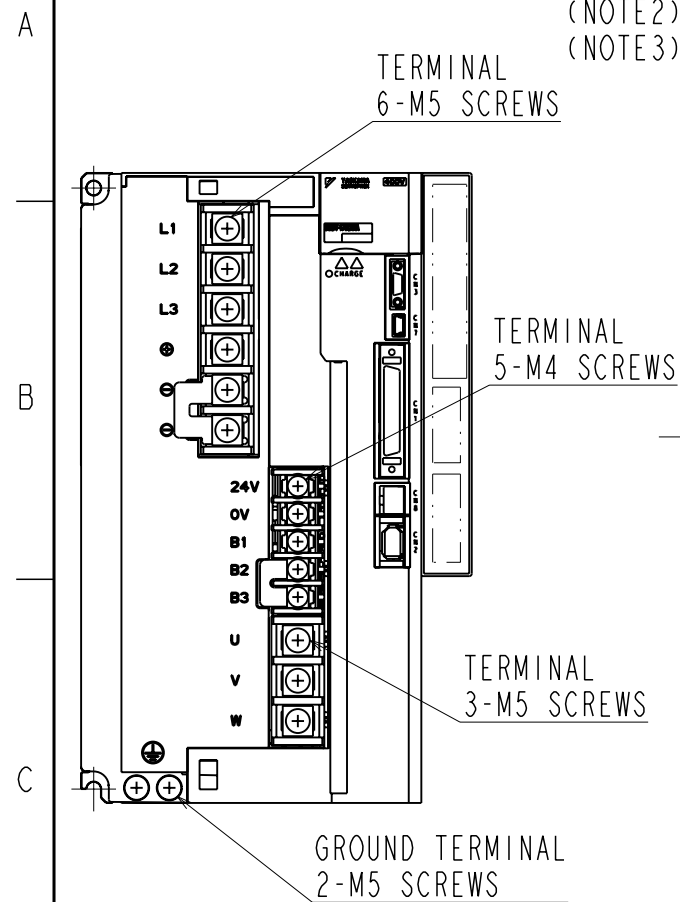
REFERENCE ONLY



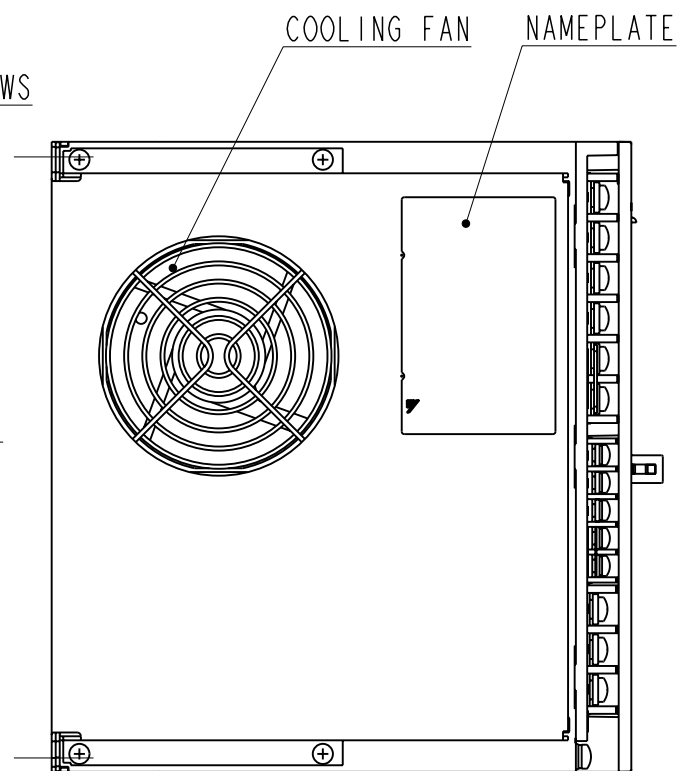
TITLE
 SERVOPACK 外形図
 SGD-V170D□□A*
 (□□: 01, 05) (*: オプション仕様)

REV. 1
 DWG. NO. 900-066-211
 SIZE A3

(NOTE1) This drawing is the base-mounted type.
 (NOTE2) Refer to the USER'S MANUAL for standard for installation.
 (NOTE3) Refer to the another drawing for the outline of the option unit.



TERMINAL DETAIL

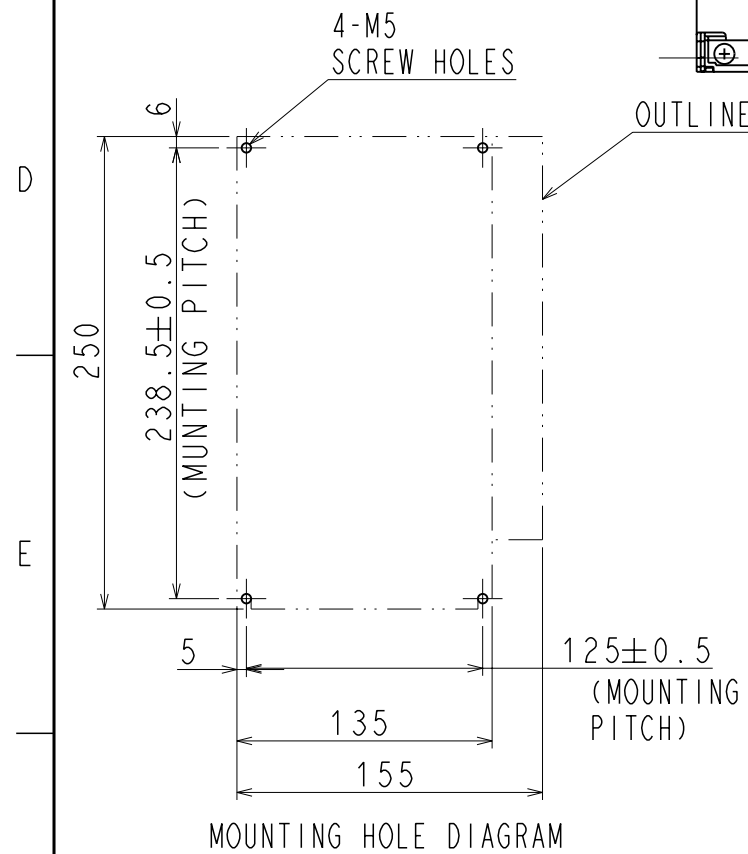


AIR FLOW

AIR FLOW

INPUT VOLTAGE
MODEL

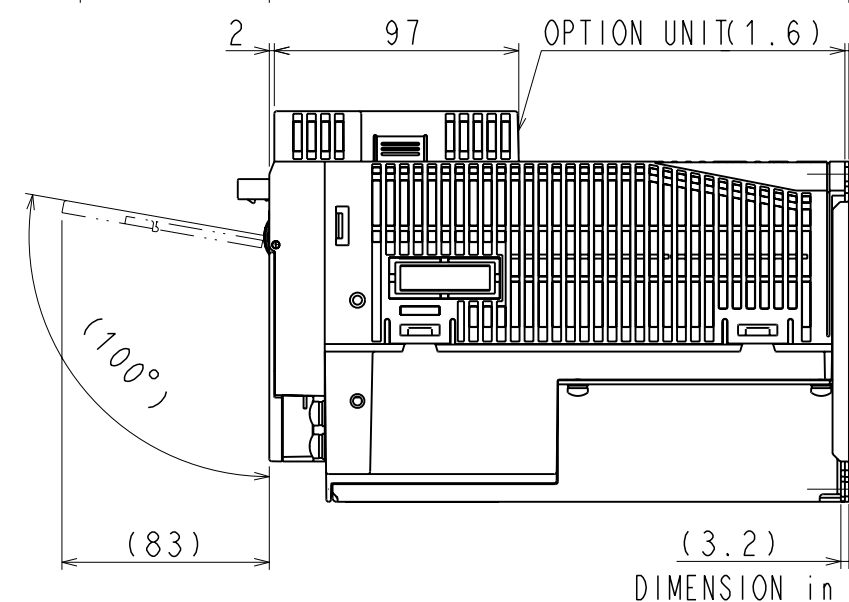
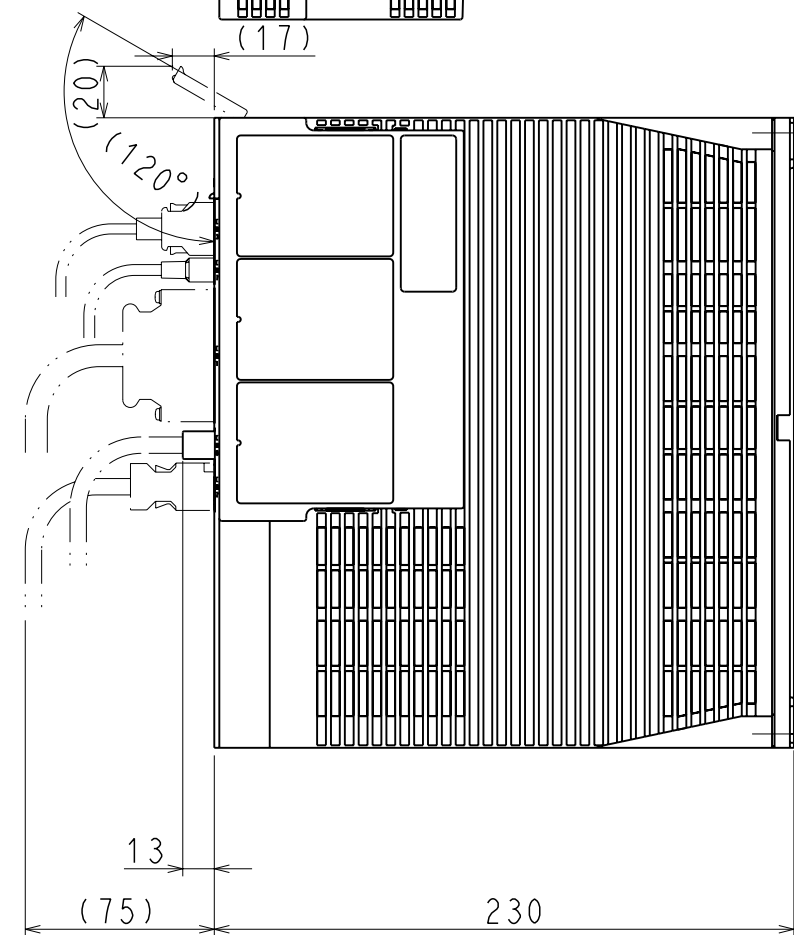
CN3
CN7
CN1
CN8
CN2



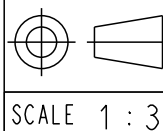
MOUNTING HOLE DIAGRAM

PART No.	MODEL	NUMBER OF CONTACTS	MANUFACTURER
CN1	10250-52A2PL	50	SUMITOMO 3M LIMITED
CN2	53984-0671	6	MOLEX JAPAN CO.,LTD.
CN3	HDR-EC14LFDTN-SLE-PLUS	14	HONDA TSUSHIN KOGYO CO.,LTD.
CN7	MNC23-5K5H00	5	ADVANCED-CONNECTEK INC.
CN8	1981080-1	8	Tyco Electronics AMP K.K.

The above or the equivalent is used.
 APPROX.MASS:5.6kg
 Remove mass of the option unit.



REFERENCE ONLY



TITLE OUTLINE DRAWING OF SERVOPACK
 SGD170D□□A*
 (□□:01,05)(*:OPTION CODE)

DWG. NO.

900-066-211

REV.

2/2

SIZE A3