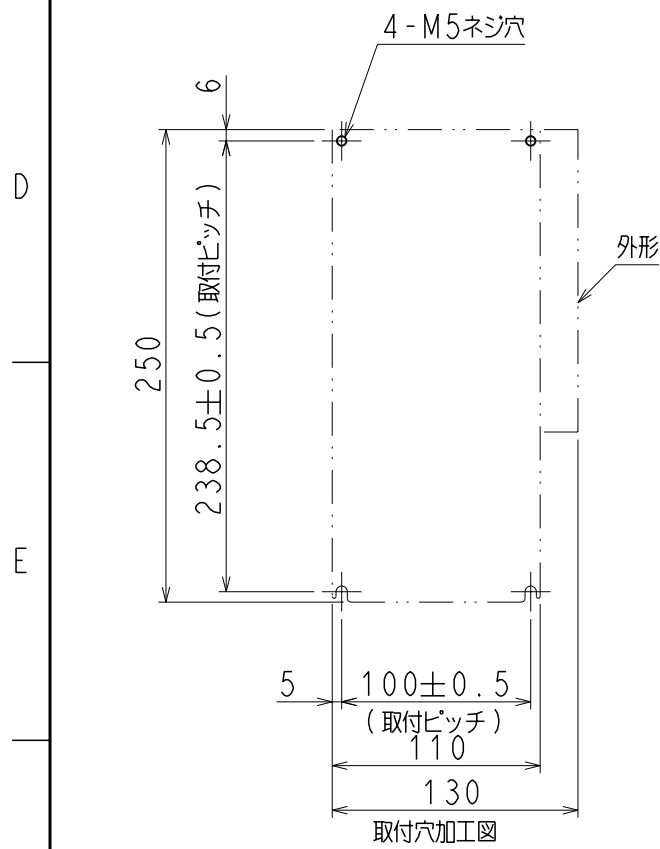
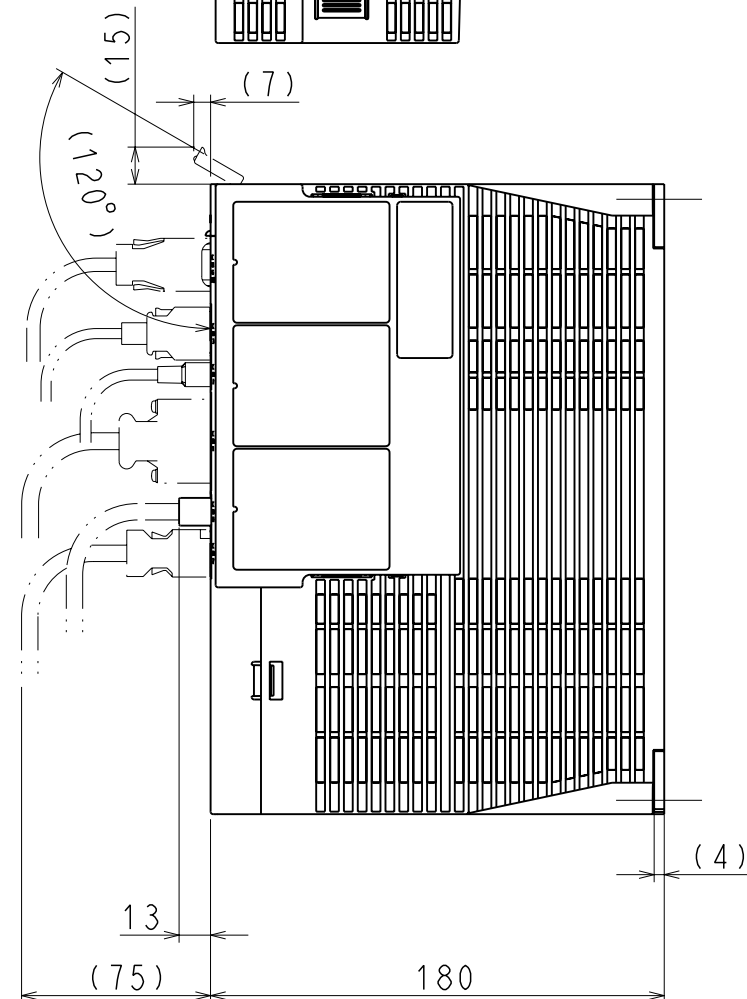
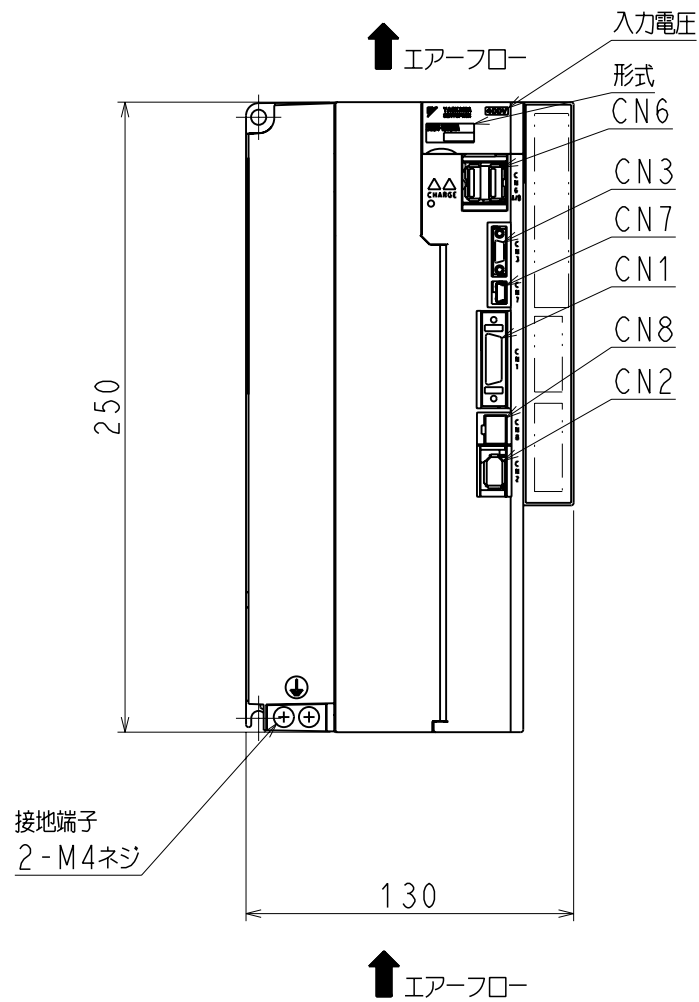
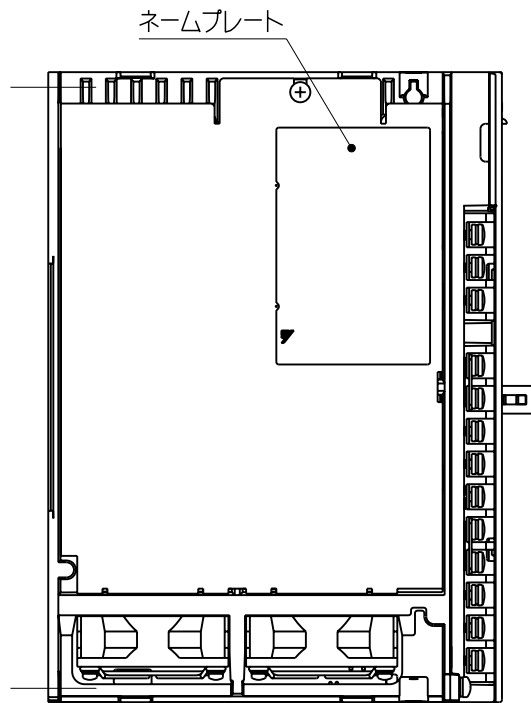
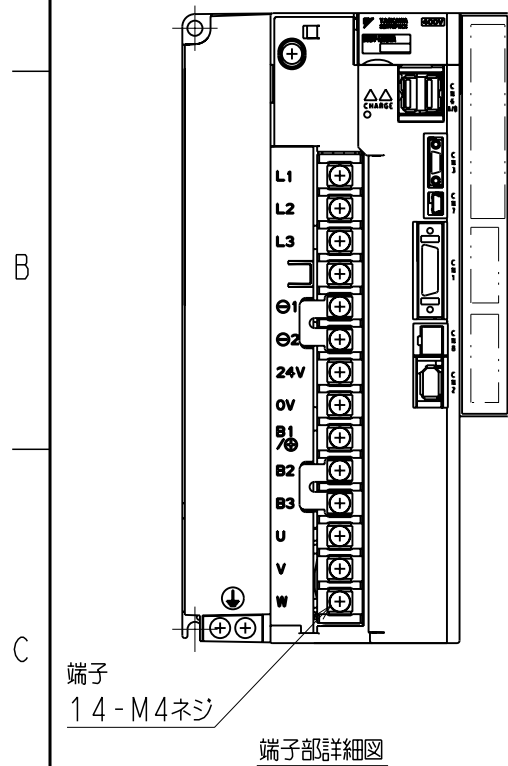
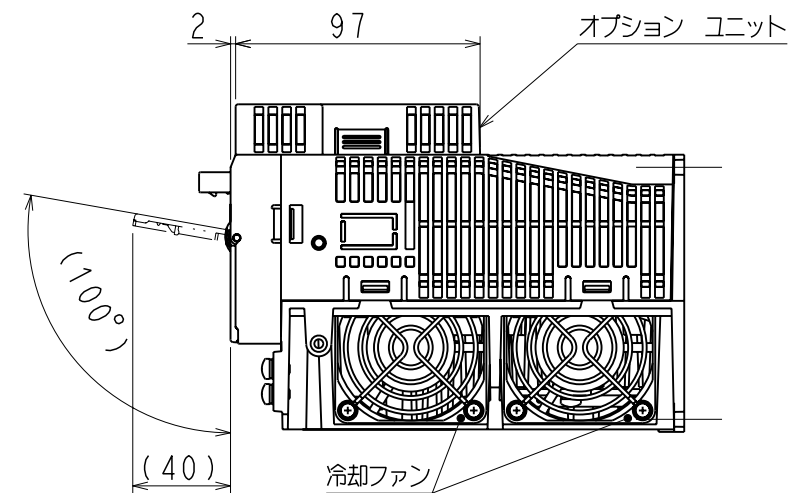


(注1) 本図はベースマウント形を示す。
 (注2) 取付けはユーザーズマニュアルの取付け基準を参照ください。
 (注3) オプションユニット部の外形は別図面を参照ください。



器具符号	形式	極数	メーカー
CN1	10226-52A2PL	26	住友スリーエム(株)
CN2	53984-0671	6	日本モレックス(株)
CN3	HDR-EC14LFDTN-SLE-PLUS	14	本多通信工業(株)
CN6	1903815-1	8	タイコ エレクトロニクス アンプ(株)
CN7	MNC23-5K5H00	5	ADVANCED-CONNECTEK INC.
CN8	1981080-1	8	タイコ エレクトロニクス アンプ(株)

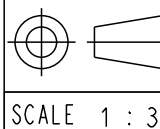
上記もしくは相当品を使用しています。



概算質量: 3.7kg
 ただしオプションユニット部質量を除く。

REFERENCE ONLY

YASKAWA
 株式会社 安川電機



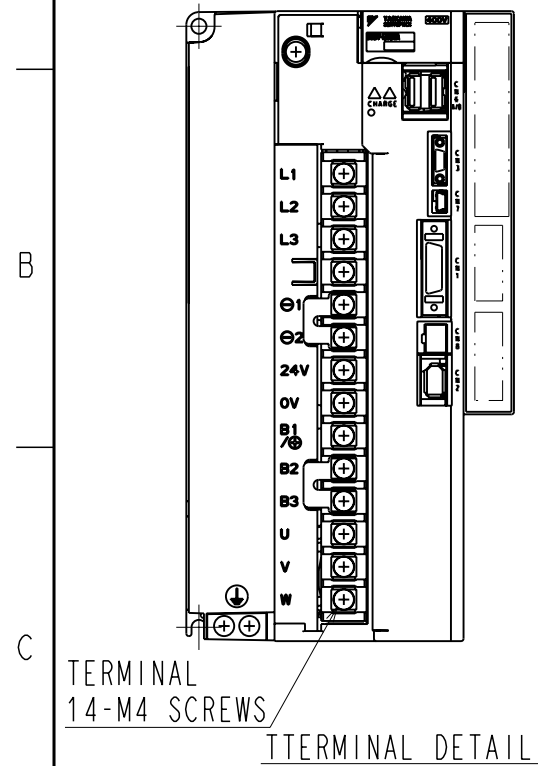
TITLE
 SERVOPACK 外形図
 SGD-V8R4/120D□□A*
 (□□: 11, 15) (*: オプション仕様)

REV. 1/2
 DWG. NO. 900-066-215

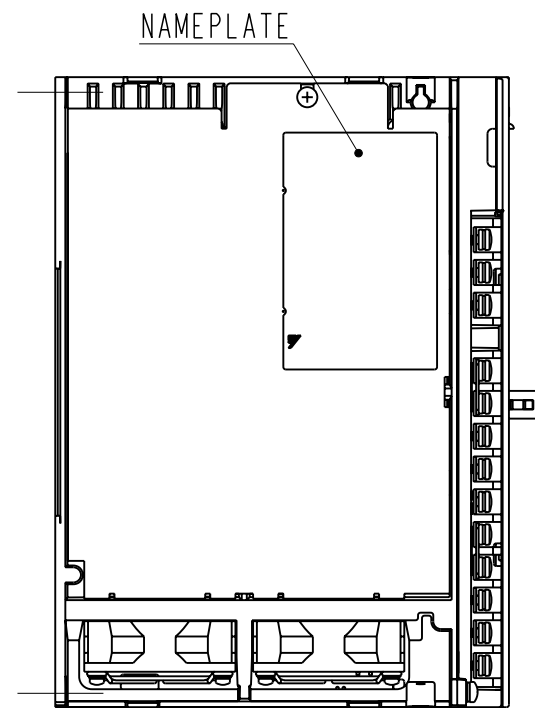
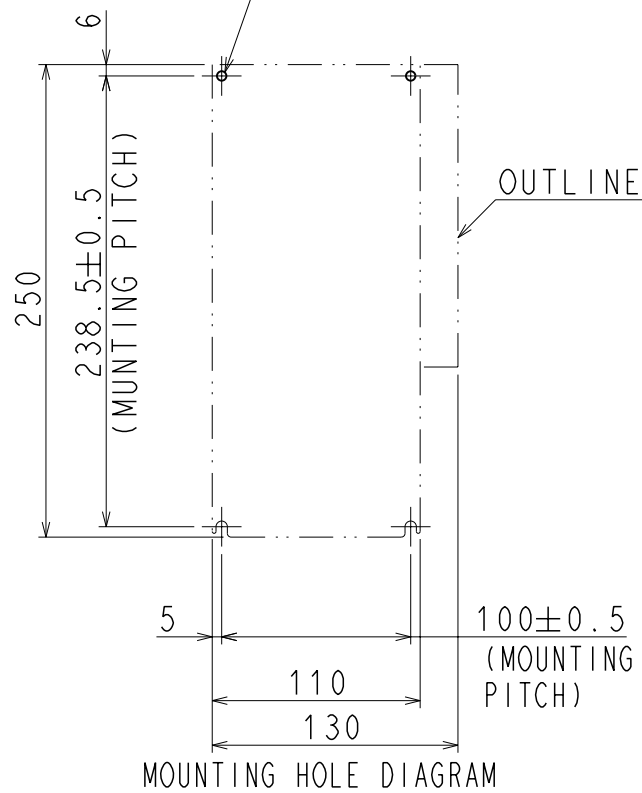
SIZE A3

DWG. NO. 900-066-215-2/2

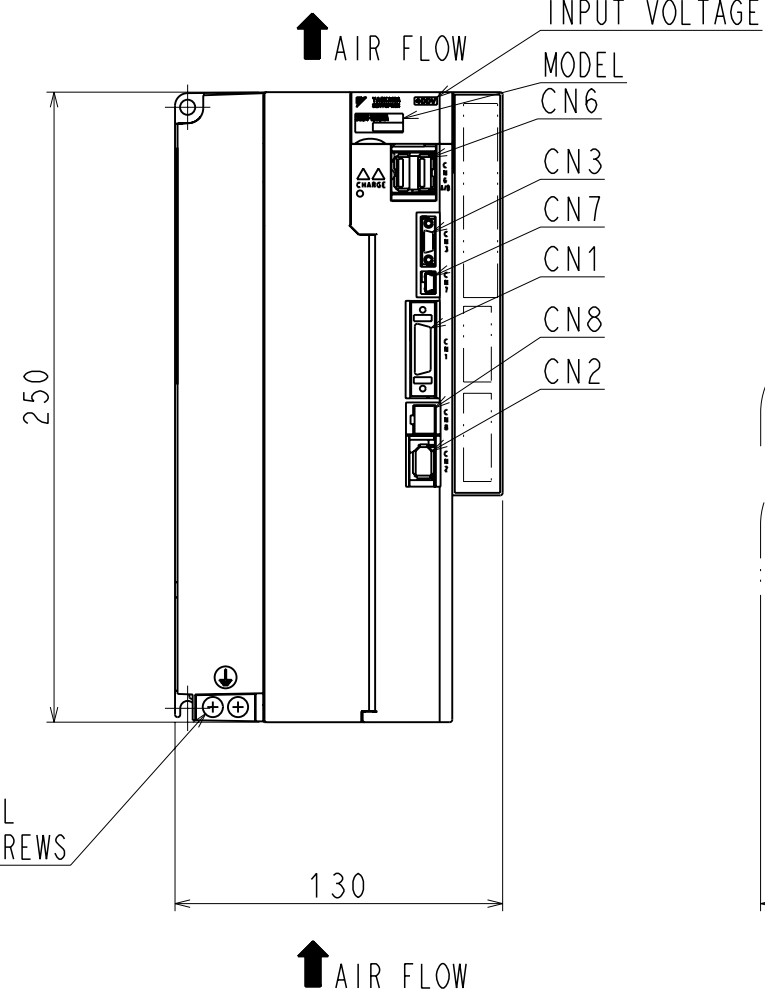
(NOTE1) This drawing is the base-mounted type.
 (NOTE2) Refer to the USER'S MANUAL for standard for installation.
 (NOTE3) Refer to the another drawing for the outline of the option unit.



4-M5
SCREW HOLES

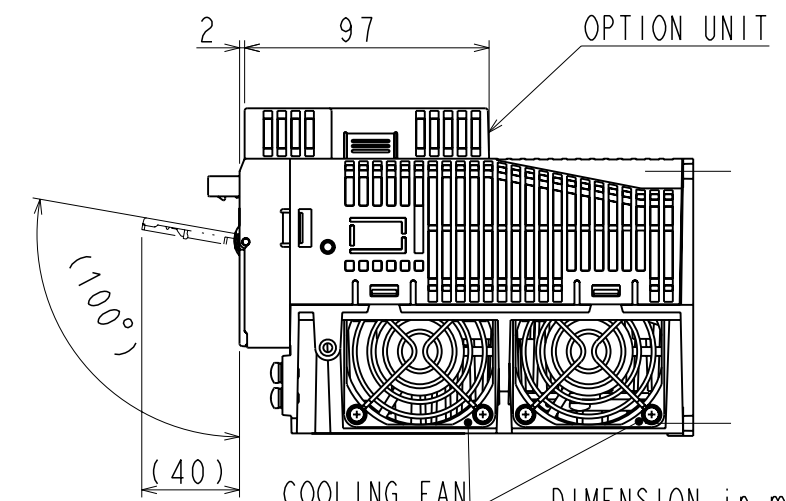
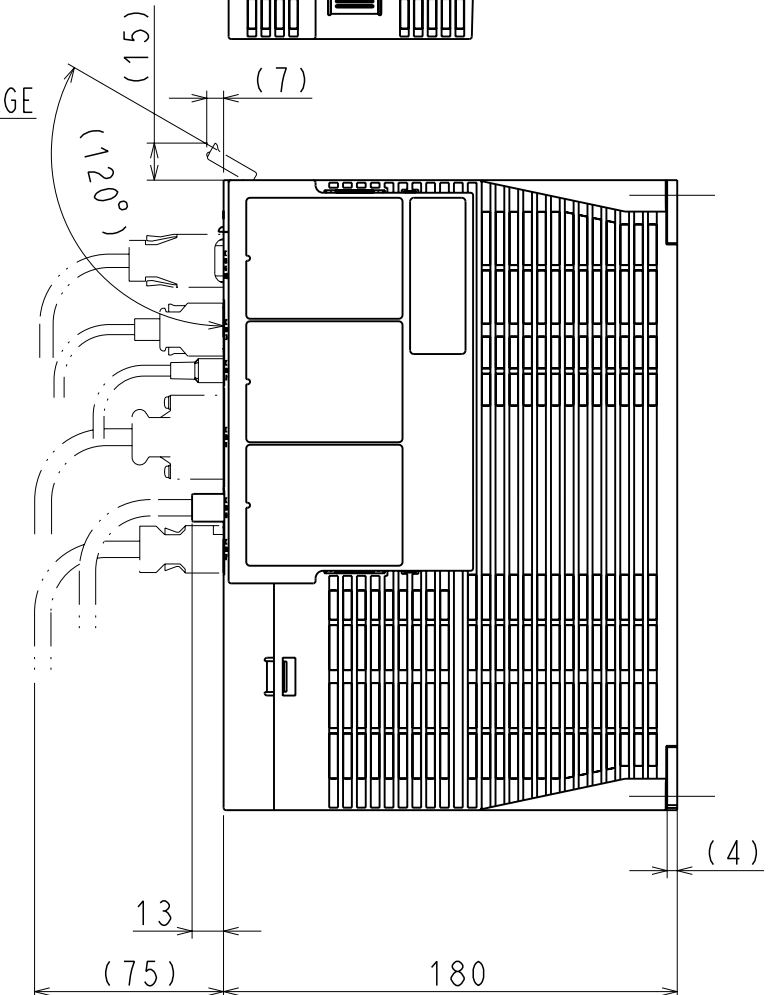
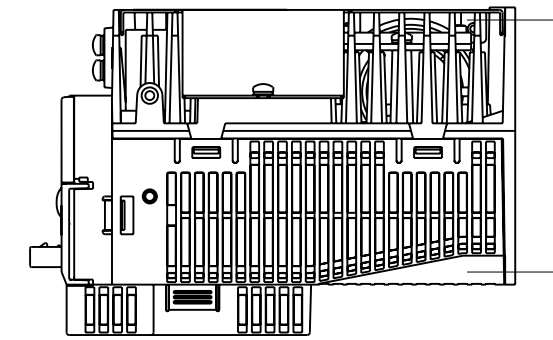


GROUND
TERMINAL
2-M4 SCREWS



PART No.	MODEL	NUMBER OF CONTACTS	MANUFACTURER
CN1	10226-52A2PL	26	SUMITOMO 3M LIMITED
CN2	53984-0671	6	MOLEX JAPAN CO.,LTD.
CN3	HDR-EC14LFDN-SLE-PLUS	14	HONDA TSUSHIN KOGYO CO.,LTD.
CN6	1903815-1	8	Tyco Electronics AMP K.K.
CN7	MNC23-5K5H00	5	ADVANCED-CONNECTEK INC.
CN8	1981080-1	8	Tyco Electronics AMP K.K.

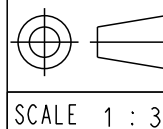
The above or the equivalent is used.



DIMENSION in mm
 APPROX. MASS: 3.7kg
 Remove mass of the option unit.

REFERENCE ONLY

YASKAWA
 株式会社 安川電機



TITLE OUTLINE DRAWING OF SERVOPACK
 SGD V8R4/120D□□A*
 (□□:11,15)(*:OPTION CODE)

DWG. NO.

900-066-215

REV.

2/2

◇

SIZE A3