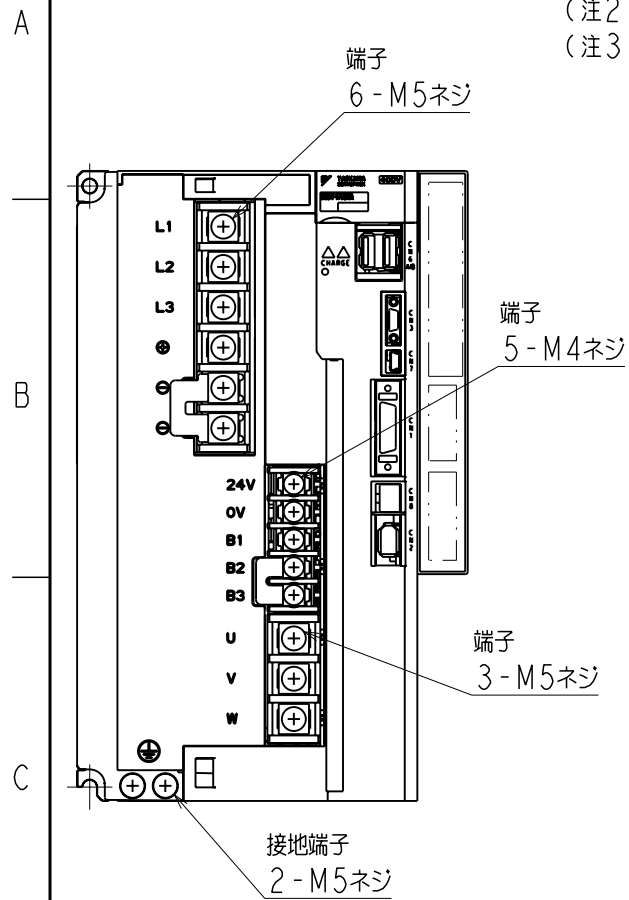
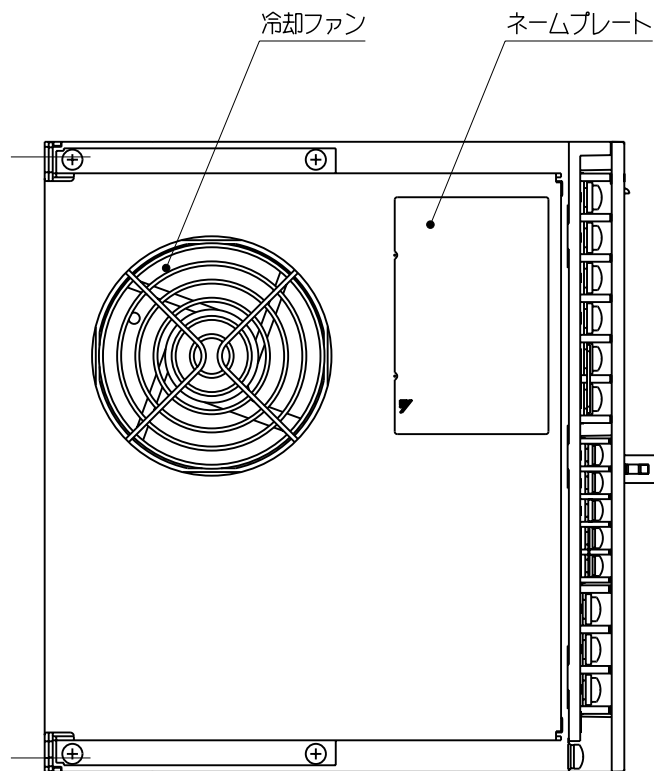


(注1) 本図はベースマウント形を示す。
 (注2) 取付けはユーザズマニュアルの取付け基準を参照ください。
 (注3) オプションユニット部の外形は別図面を参照ください。

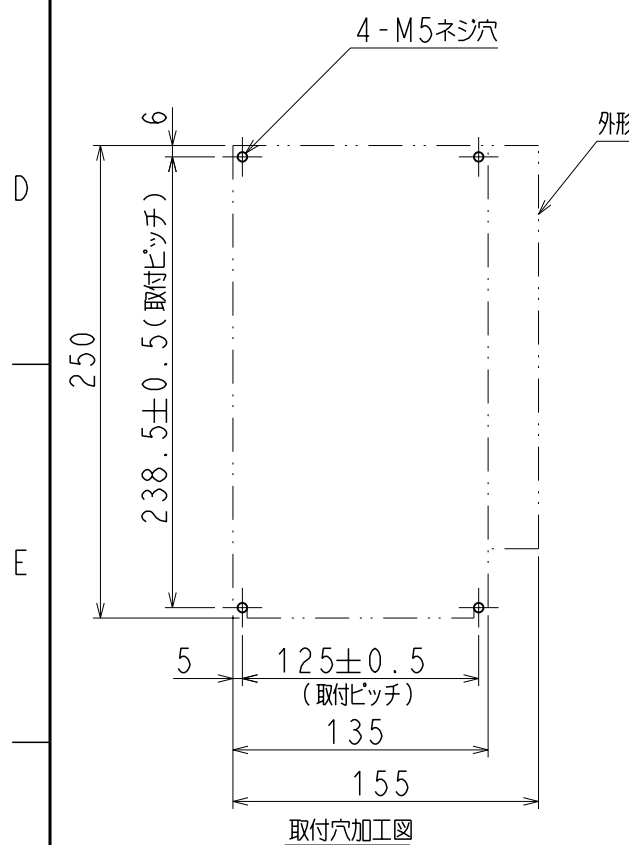
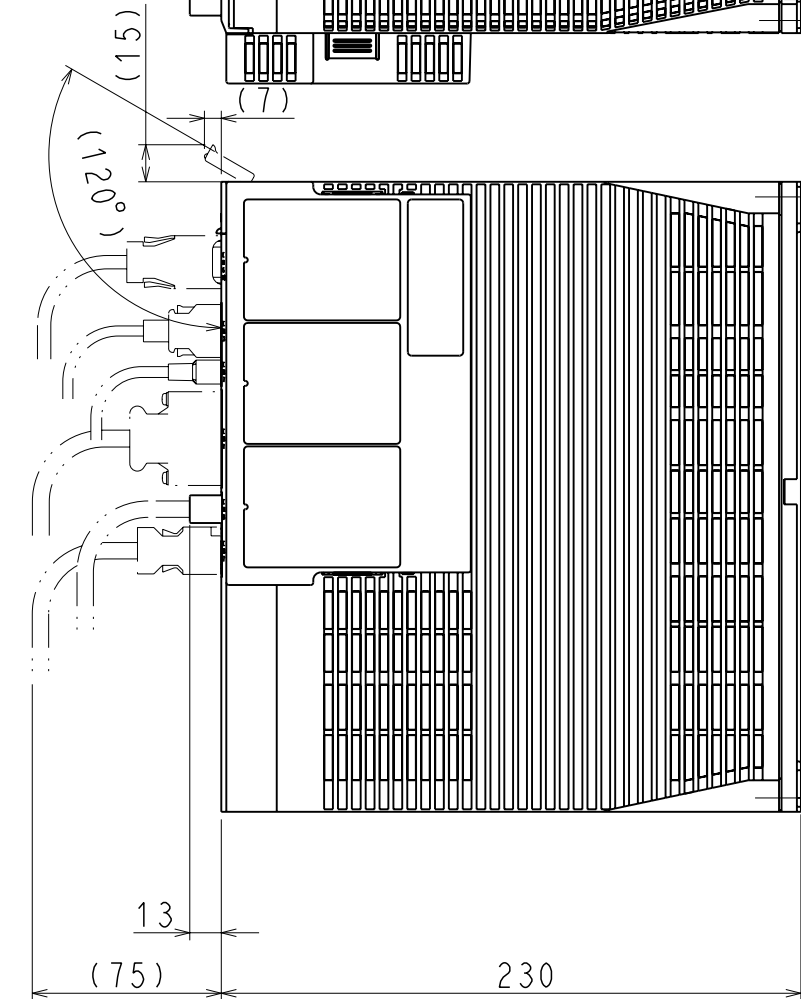
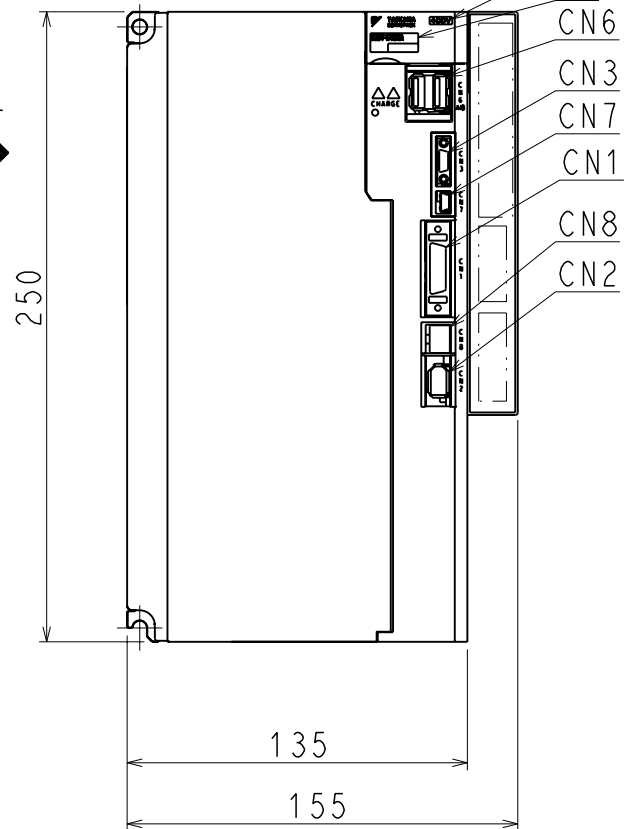


端子部詳細図



エアフロー

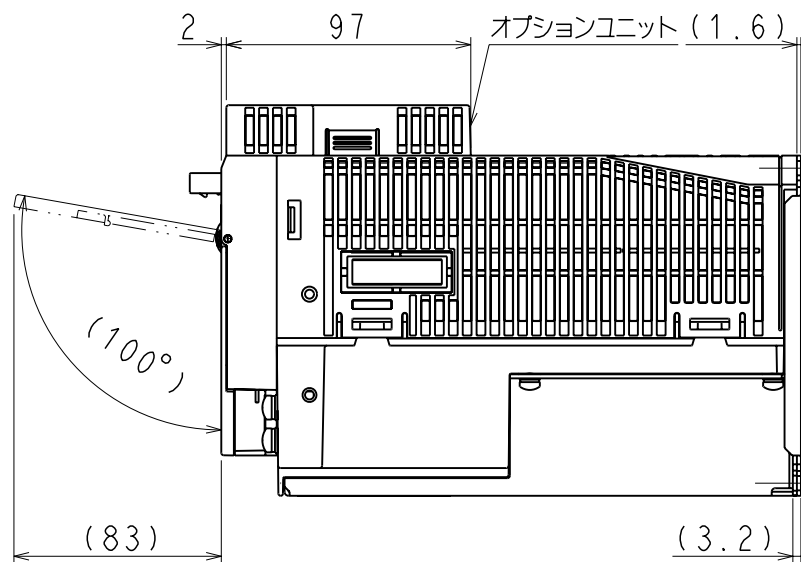
↑エアフロー



取付穴加工図

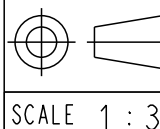
器具符号	形式	極数	メーカー
CN1	10226-52A2PL	26	住友スリーエム(株)
CN2	53984-0671	6	日本モレックス(株)
CN3	HDR-EC14LFDTN-SLE-PLUS	14	本多通信工業(株)
CN6	1903815-1	8	タイコ エレクトロニクス アンプ(株)
CN7	MNC23-5K5H00	5	ADVANCED-CONNECTEK INC.
CN8	1981080-1	8	タイコ エレクトロニクス アンプ(株)

上記もしくは相当品を使用しています。



概算質量: 5.6kg ただしオプションユニット質量を除く。

REFERENCE ONLY

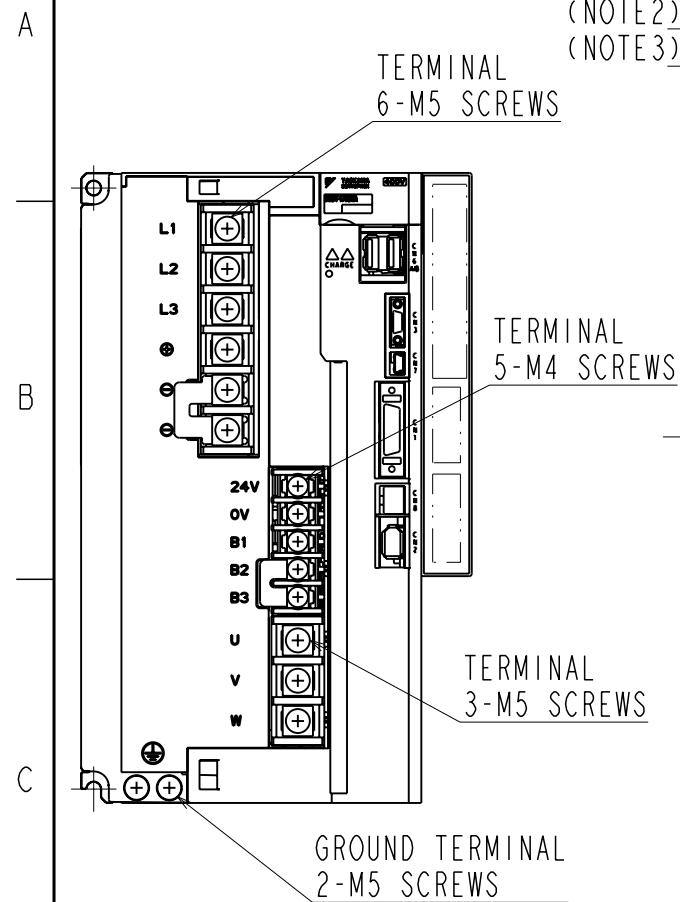


TITLE
 SERVOPACK 外形図
 SGD-V170D□□A*
 (□□: 11, 15) (*: オプション仕様)

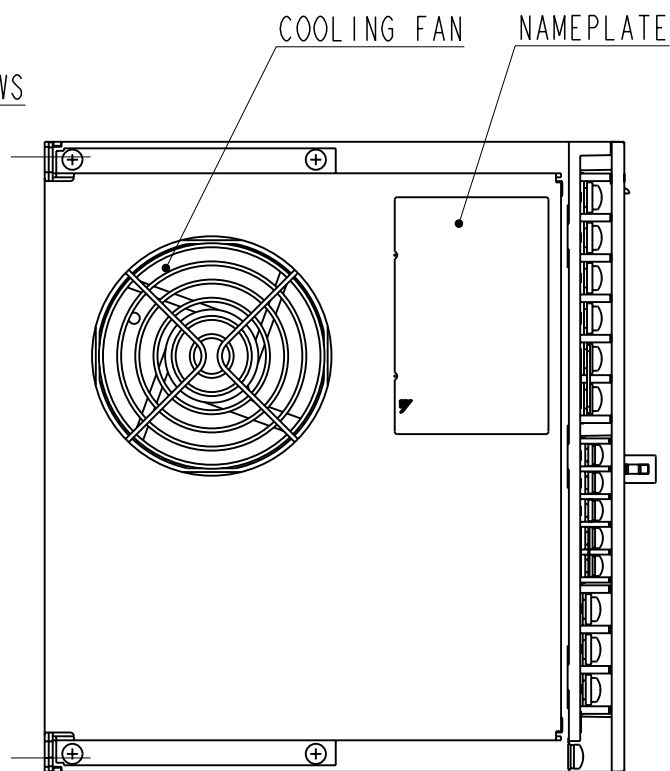
REV. 1/2
 DWG. NO. 900-066-216
 SIZE A3

DWG. NO. 900-066-216-2/2

(NOTE1) This drawing is the base-mounted type.
 (NOTE2) Refer to the USER'S MANUAL for standard for installation.
 (NOTE3) Refer to the another drawing for the outline of the option unit.

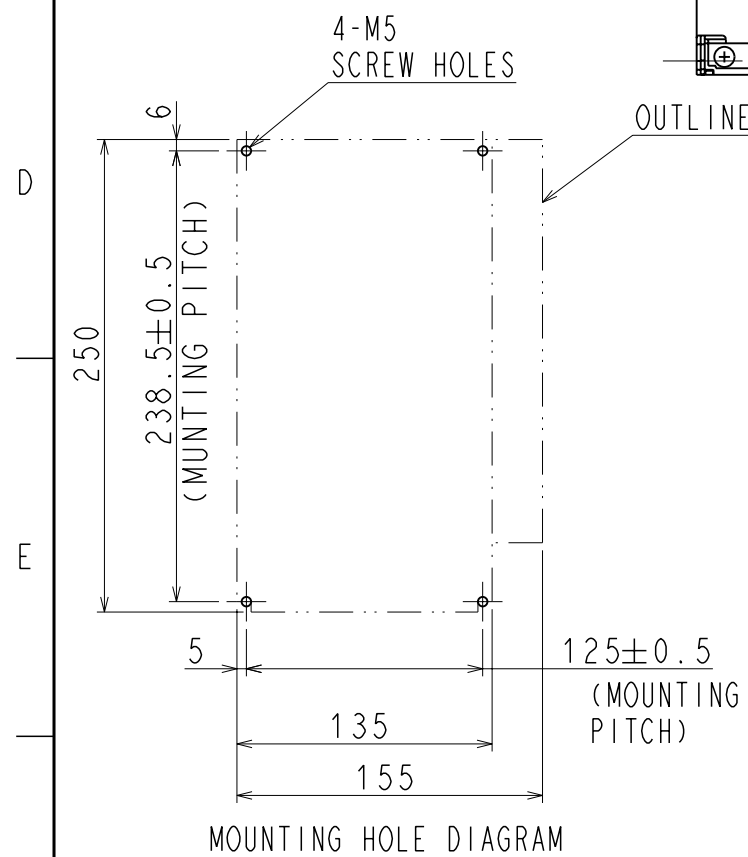
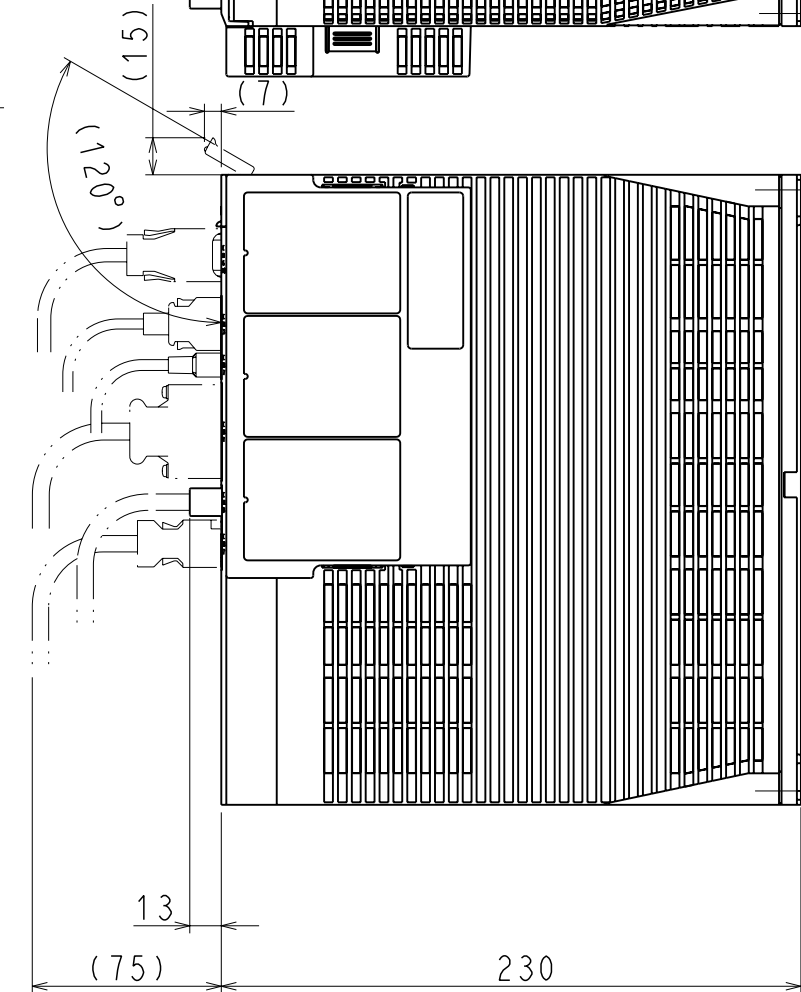
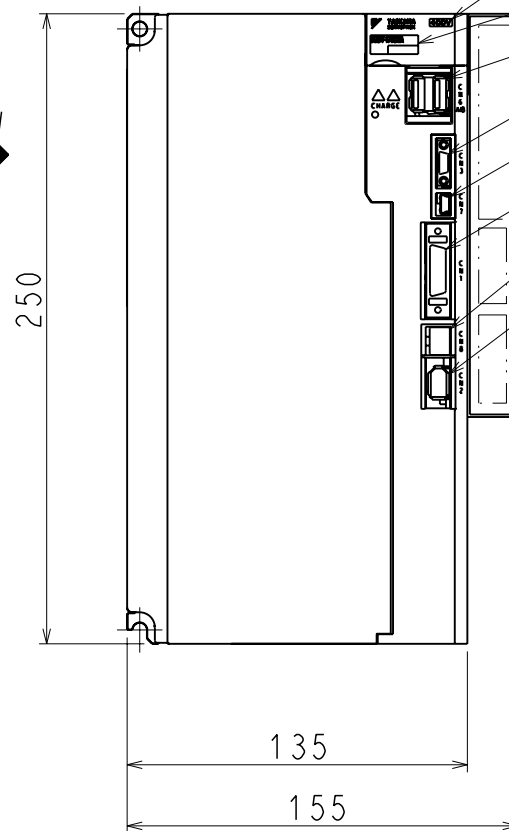


TERMINAL DETAIL



AIR FLOW

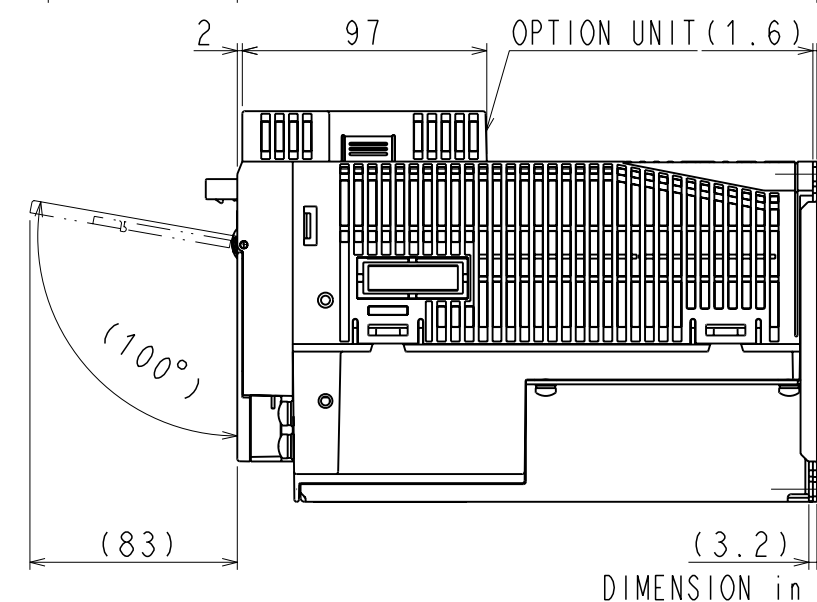
AIR FLOW



MOUNTING HOLE DIAGRAM

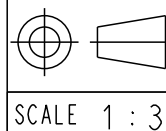
PART No.	MODEL	NUMBER OF CONTACTS	MANUFACTURER
CN1	10226-52A2PL	26	SUMITOMO 3M LIMITED
CN2	53984-0671	6	MOLEX JAPAN CO.,LTD.
CN3	HDR-EC14LFDN-SLE-PLUS	14	HONDA TSUSHIN KOGYO CO.,LTD.
CN6	1903815-1	8	Tyco Electronics AMP K.K.
CN7	MNC23-5K5H00	5	ADVANCED-CONNECTEK INC.
CN8	1981080-1	8	Tyco Electronics AMP K.K.

The above or the equivalent is used.
 APPROX.MASS:5.6kg
 Remove mass of the option unit.



DIMENSION in mm

REFERENCE ONLY



TITLE OUTLINE DRAWING OF SERVOPACK
 SGD170D□□A*
 (□□:11,15)(*:OPTION CODE)

DWG. NO.

900-066-216

REV.

2/2

SIZE A3