

取付詳細図

器具符号	形式	極数	メーカー
CN1	10214-52A2PL	14	住友スリーエム(株)
CN2	36110-2220PE	10	住友スリーエム(株)
CNA, CNB	S08B-F32MK-GGX YR	8	日本圧着端子製造(株)

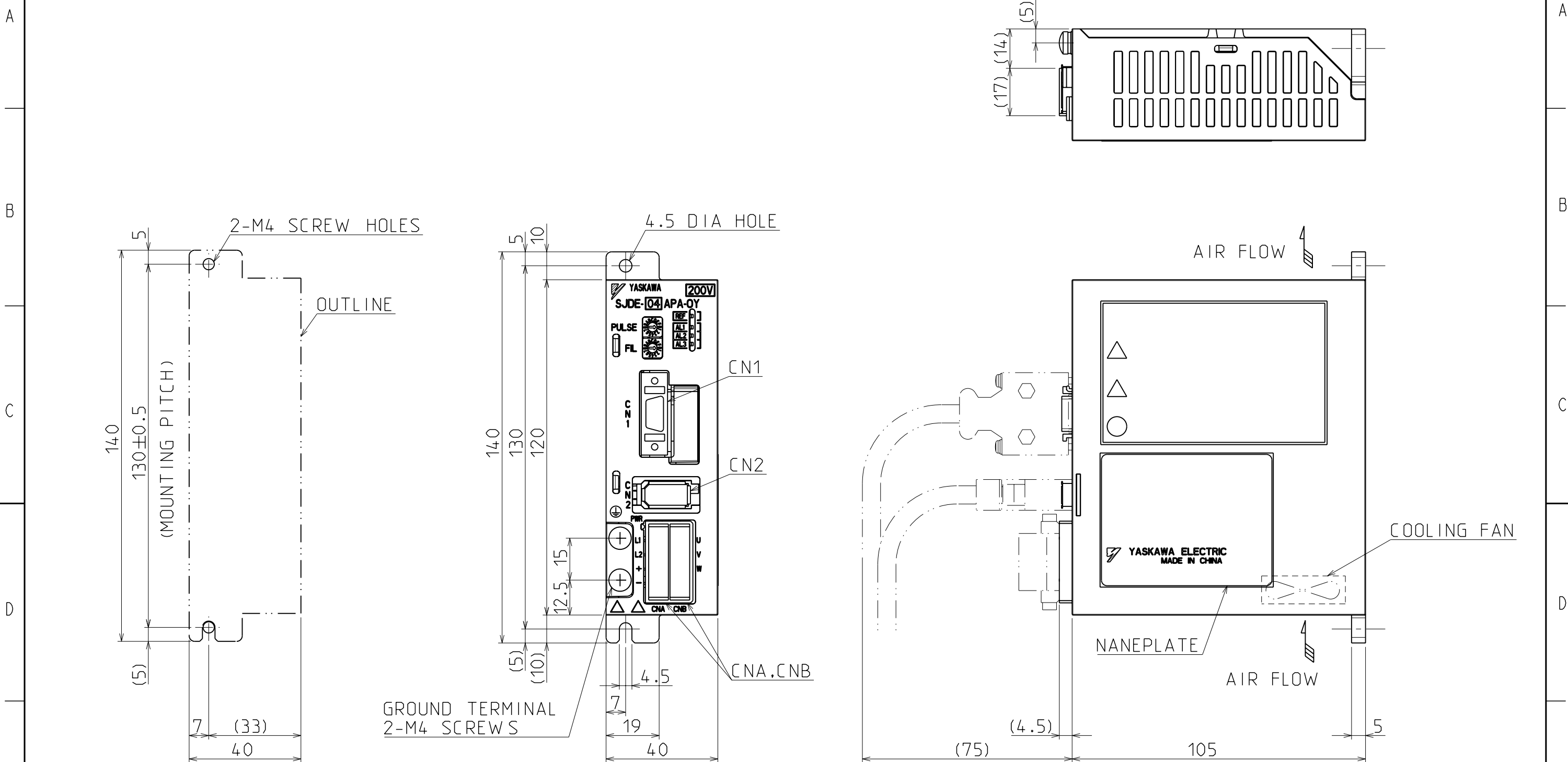
*上記もしくは相当品を使用しています。

注記) 取り付け基準に関してはユーザーズマニュアルを御参照下さい。

概算質量: 0.5kg

<p>YASKAWA 株式会社 安川電機</p>	<p>SCALE 1 : 2</p>	<p>DRAW. T. Hiromoto</p> <p>CHECK</p> <p>APPR. T. Fukano</p>	<p>TITLE SERVOPACK 外形図</p> <p>SJDE-04 APA-0Y</p>	<p>DATE Aug. 31, '09</p> <p>DWG. NO. 900-068-443</p>	<p>REV. 1/2</p>
	SIZE A3				
	1				

DWG. NO. 900-068-443-2/2



DETAIL VIEW OF INSTALLATION

PART No.	MODEL	NUMBER OF CONTACTS	MANUFACTURER
CN1	10214-52A2PL	14	SUMITOMO 3M LIMITED
CN2	36110-2220PE	10	SUMITOMO 3M LIMITED
CNA,CNB	S08B-F32MK-GGXJR	8	J.S.T. Mfg.CO.,LTD.

The above or the equivalent is used.

NOTE: Refer to the USER'S MANUAL for a standard for installation.

APPROX. MASS: 0.5kg
DIMENSION IN mm

F	YASKAWA 株式会社 安川電機		SCALE 1 : √2	DRAW. T. Hiromoto	TITLE SERVOPACK 外形図 SJDE-04 APA-OY	DATE Aug. 31, '09	REV. 2/2
			CHECK	T. Fukano		DWG. NO. 900-068-443	
			APPR.			SIZE A3	