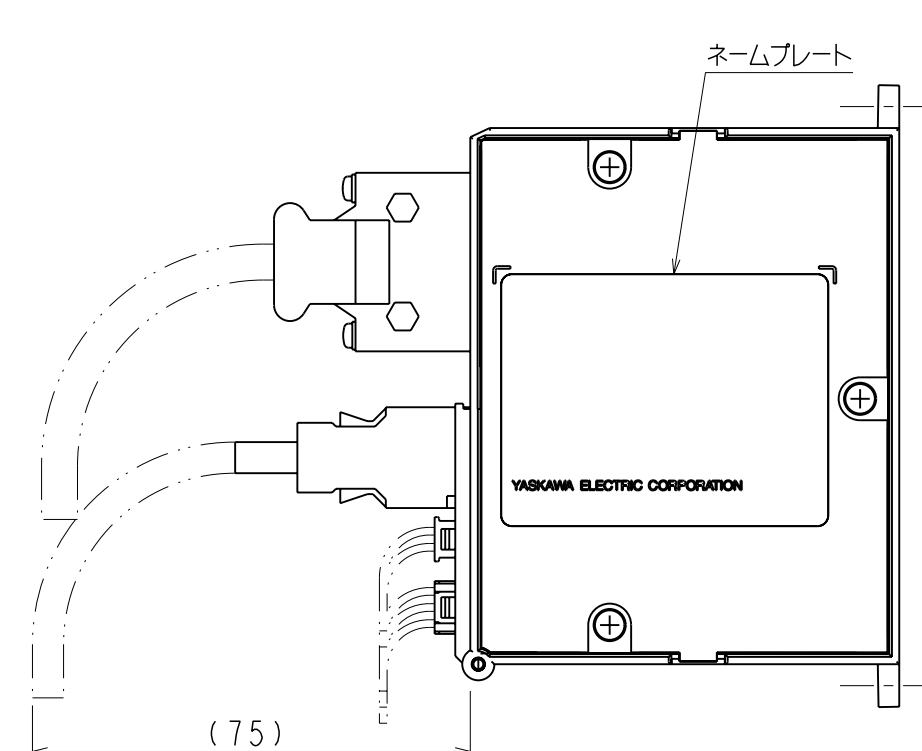
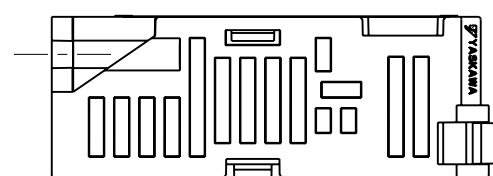
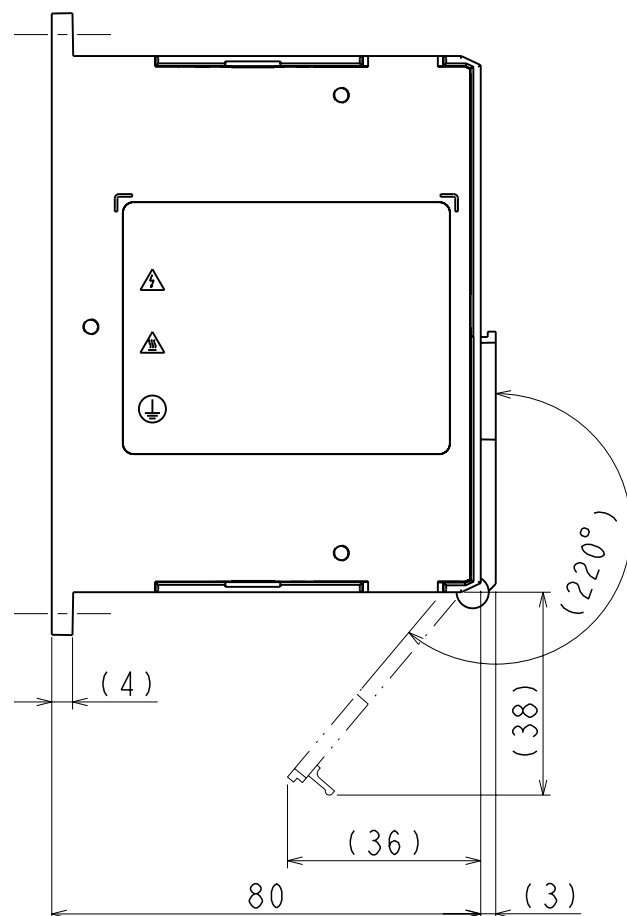
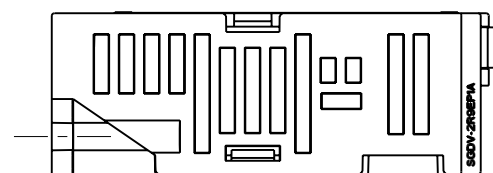


ネームプレート



器具符号	形式	極数	メーカー
CN1	10226-52A2PL	26	住友スリーエム(株)
CN2	3E106-0220KV	6	住友スリーエム(株)
CN3	43045-0600	6	日本モレックス(株)
CN4	43045-0400	4	日本モレックス(株)
CN5	DA3R018HB1	18	日本航空電子工業(株)
CN7	UX60SC-MB-5S8(80)	5	ヒロセ電機(株)

上記もしくは相当品を使用しています。

※取付けはユーザーズマニュアルの取付け基準を参照ください。

概算質量: 0.30 kg

REFERENCE ONLY

YASKAWA
株式会社 安川電機

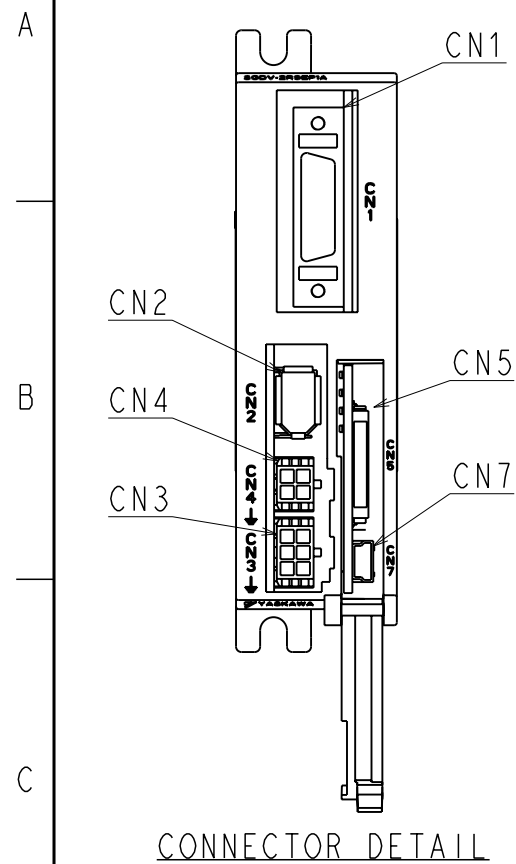
SCALE 1:√2

TITLE SERVOPACK 外形図
SGDV-1R7E□□A, 2R9E□□A*
(□□: P1, P5, P6) ◀ (*: オプション仕様)

DWG. NO. 900-080-659

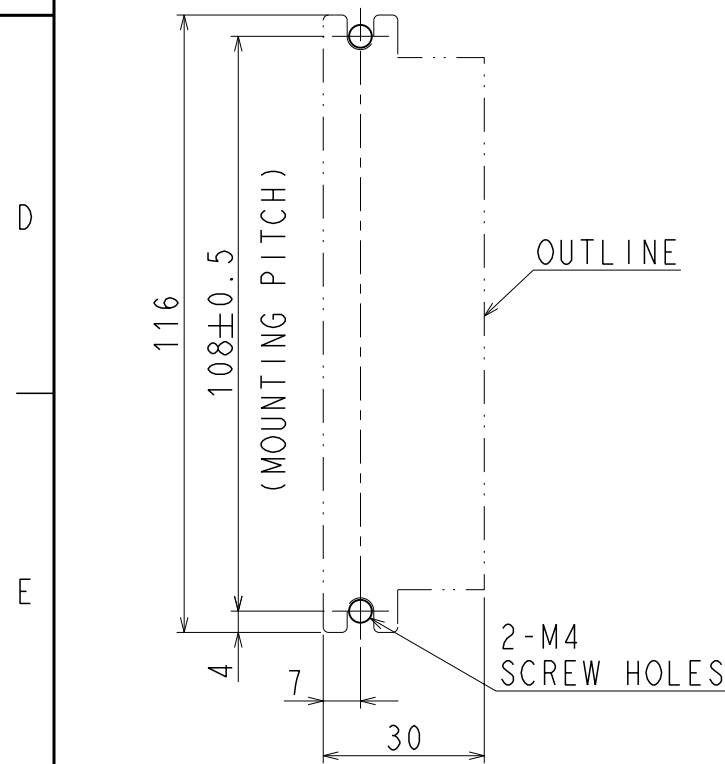
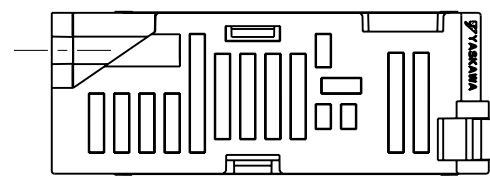
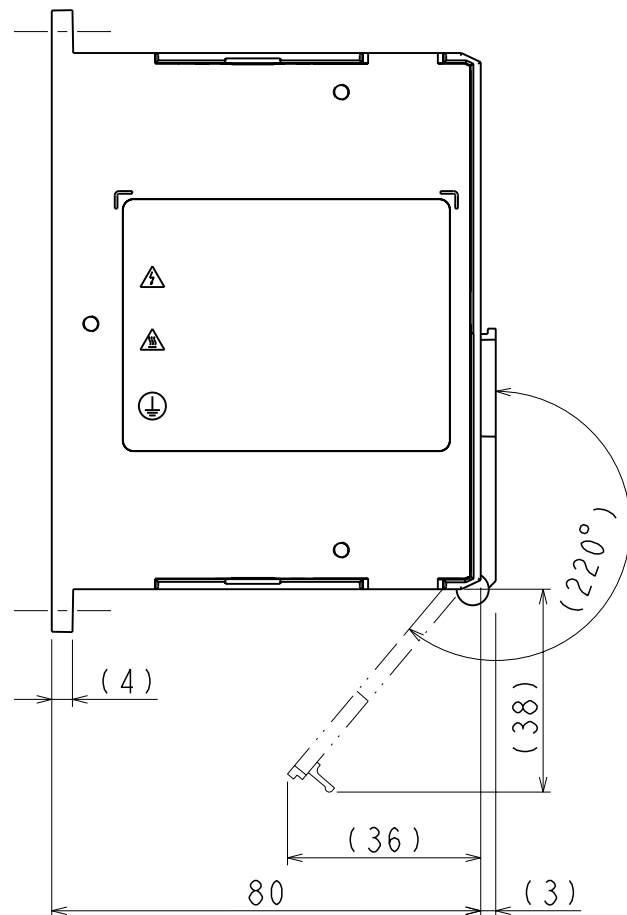
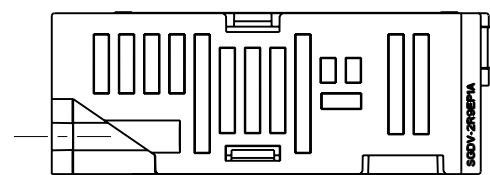
REV. 1/2

SIZE A3

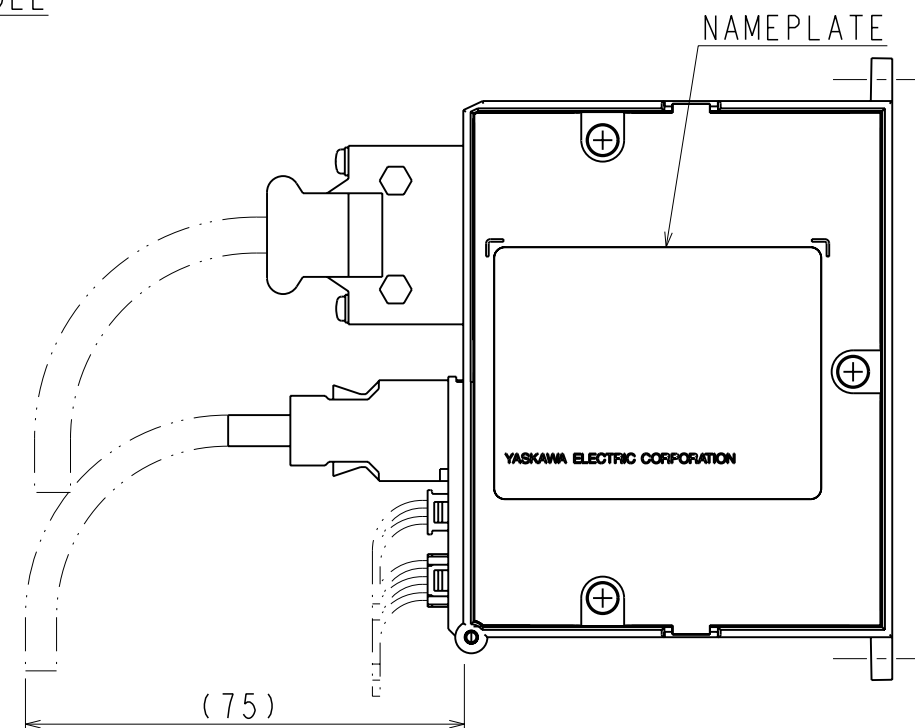
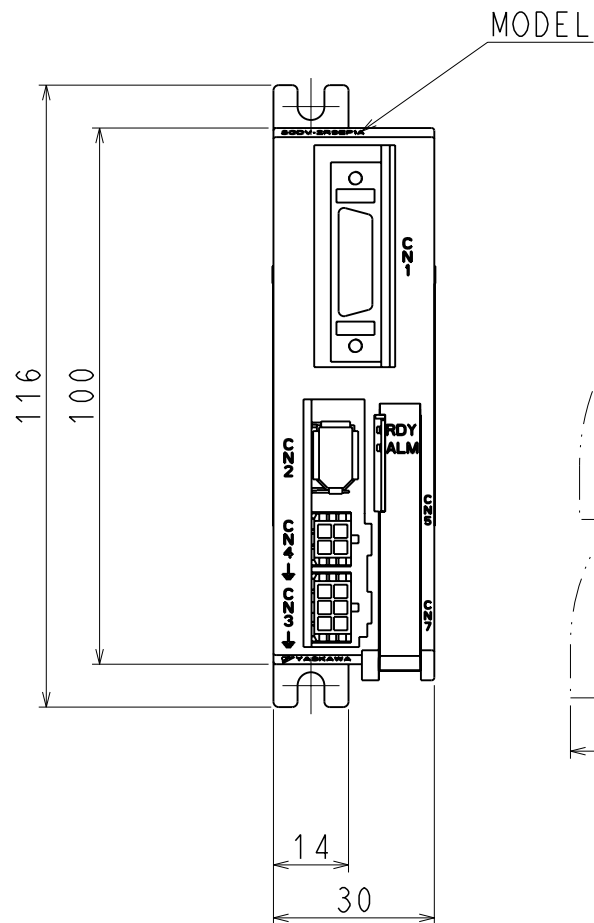


CONNECTOR DETAIL

NAMEPLATE



MOUNTING HOLE DIAGRAM



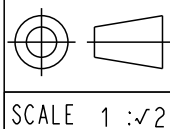
PART NO.	MODEL	NUMBER OF CONTACTS	MANUFACTURER
CN1	10226-52A2PL	26	SUMITOMO 3M LIMITED
CN2	3E106-0220KV	6	SUMITOMO 3M LIMITED
CN3	43045-0600	6	MOLEX JAPAN CO., LTD.
CN4	43045-0400	4	MOLEX JAPAN CO., LTD.
CN5	DA3R018HB1	18	JAPAN AVIATION ELECTRONICS INDUSTRY, LIMITED
CN7	UX60SC-MB-5S8(80)	5	HIROSE ELECTRIC CO., LTD.

The above or the equivalent is used.

(NOTE) Refer to the USER'S MANUAL for a standard for installation

APPROX. MASS: 0.30 kg
DIMENSIONS IN mm

REFERENCE ONLY



TITLE OUTLINE DRAWING OF SERVOPACK
SGDV-1R7E□□A, 2R9E□□A*
(□□: P1, P5, P6) ◀ (*: OPTION CODE)

DWG. NO.

900-080-659

REV.

2/2

SIZE A3