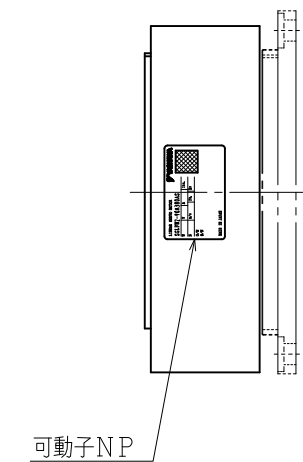
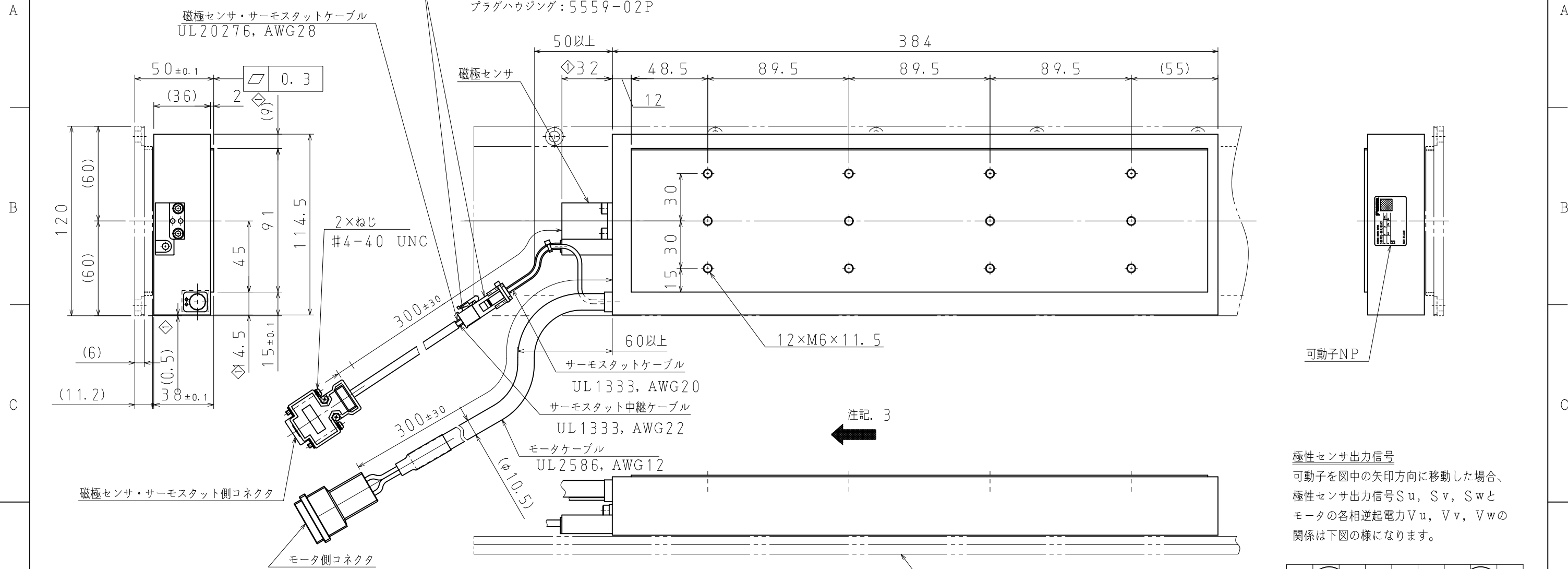
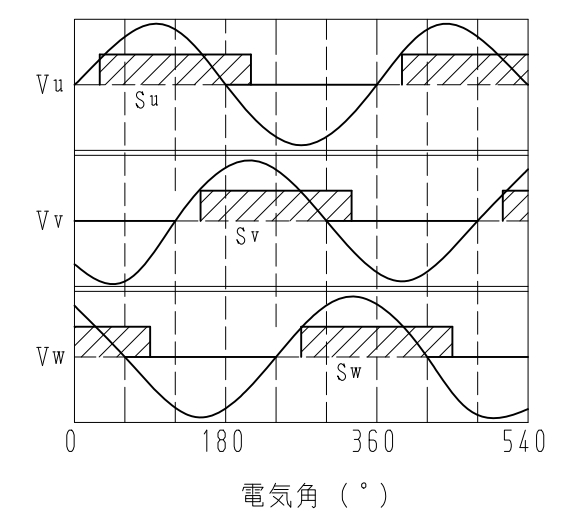


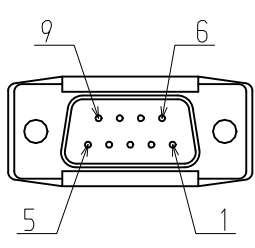
DWG. NO. 900-132-232



**極性センサ出力信号**  
可動子を図中の矢印方向に移動した場合、極性センサ出力信号Su, Sv, Swとモータの各相逆起電力Vu, Vv, Vwの関係は下図の様になります。

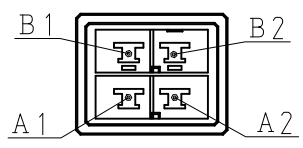


磁極センサ・サーモスタット側コネクタ結線仕様



ピン No.	信号	備考
1	+5V (T. P.)	サーモスタット
	+5V (電源)	
2	Su	磁極センサ
3	Sv	
4	Sw	
5	0V (電源)	
6	-	-
7	-	
8	-	
9	T. P.	サーモスタット

モータ側コネクタ結線仕様



ピン No.	信号	線色
A1	U 相	赤
A2	V 相	白
B1	W 相	黒
B2	F G	緑

タブハウジング: 1-917808-2 タイコエレクトロニクス ジャパン (合) 製  
コンタクト : 917803-2 (A1, A2, B1)  
84695-1 (B2)

相手側型番  
リセハウジング: 1-917807-2  
コンタクト : 179956-2

ピンコネクタ 17JE-23090-02 (D8C) -CG 第一電子工業 (株)

相手側型番  
ソケット・コネクタ: 17JE-13090-02 (D8C) A-CG  
スタッド: 17L-002Cまたは17L-002C1

可動子形式	定格推力 [N]	最大推力 [N]	概算質量 [kg]	特性表
SGLFW2-90A380AS	1120	3360	10.1	900-105-985

- 注記**
- 本図は可動子のみの外形図です。
  - 相手側のモータケーブル結線用および磁極センサ・サーモスタットケーブル結線用コネクタは付属していません。
  - 可動子の進行方向は、U, V, Wの相順に電流を流した場合、図中の矢印方向に動きます。