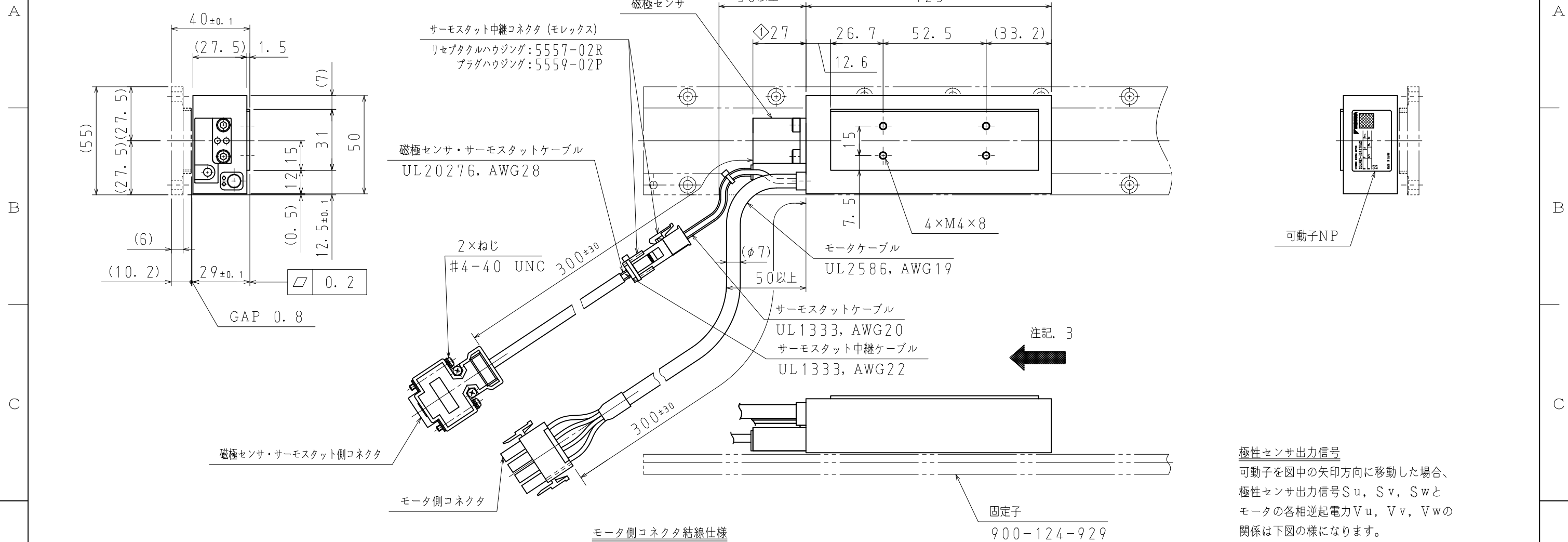
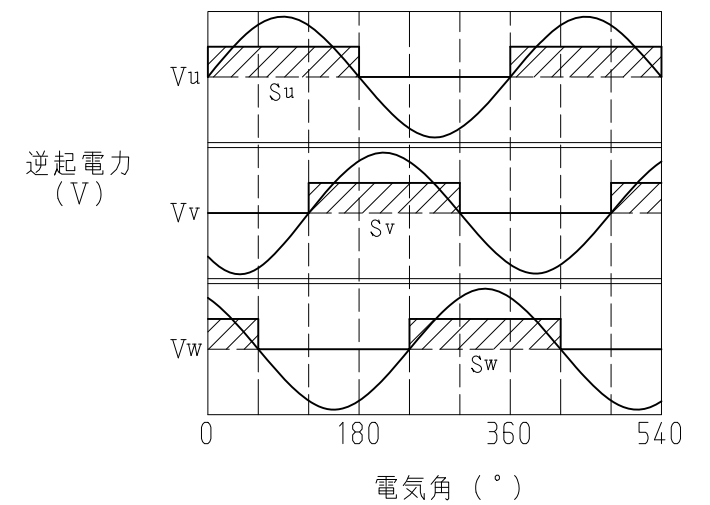


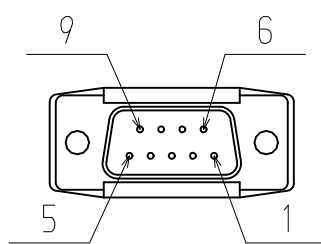
DWG. NO. 900-150-480



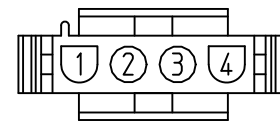
極性センサ出力信号  
可動子を図中の矢印方向に移動した場合、  
極性センサ出力信号Su, Sv, Swと  
モータの各相逆起電力Vu, Vv, Vwの  
関係は下図の様になります。



極性センサ・サーモスタット側コネクタ結線仕様



| ピン No. | 信号          | 備考      |
|--------|-------------|---------|
| 1      | +5V (T. P.) | サーモスタット |
|        | +5V (電源)    |         |
| 2      | Su          | 極性センサ   |
| 3      | Sv          |         |
| 4      | Sw          |         |
| 5      | 0V (電源)     |         |
| 6      | -           | -       |
| 7      | -           |         |
| 8      | -           |         |
| 9      | T. P.       | サーモスタット |



| ピン No. | 信号  | 線色 |
|--------|-----|----|
| 1      | U相  | 赤  |
| 2      | V相  | 白  |
| 3      | W相  | 黒  |
| 4      | F G | 緑  |

プラグ: 350779-1 タイコエレクトロニクス ジャパン (合) 製  
ピン: 350218-3または350547-3 (No. 1~3)  
350654-1または350669-1 (No. 4)  
相手側型番  
キャップ: 350780-1  
ソケット: 350536-3または350550-3

ピンコネクタ 17JE-23090-02 (D8C) -CG 第一電子工業 (株)  
相手側型番

ソケット・コネクタ: 17JE-13090-02 (D8C) A-CG  
スタッド: 17L-002Cまたは17L-002C1

| 可動子形式           | 定格推力 [N] | 最大推力 [N] | 概算質量 [kg] | 特性表         |
|-----------------|----------|----------|-----------|-------------|
| SGLFW2-30A120AS | 90       | 270      | 0.9       | 900-125-092 |

注記

- 本図は可動子のみの外形図です。
- 相手側のモータケーブル結線用および磁極センサ・サーモスタットケーブル結線用コネクタは付属していません。
- 可動子の進行方向は、U, V, Wの相順に電流を流した場合、図中の矢印方向に動きます。