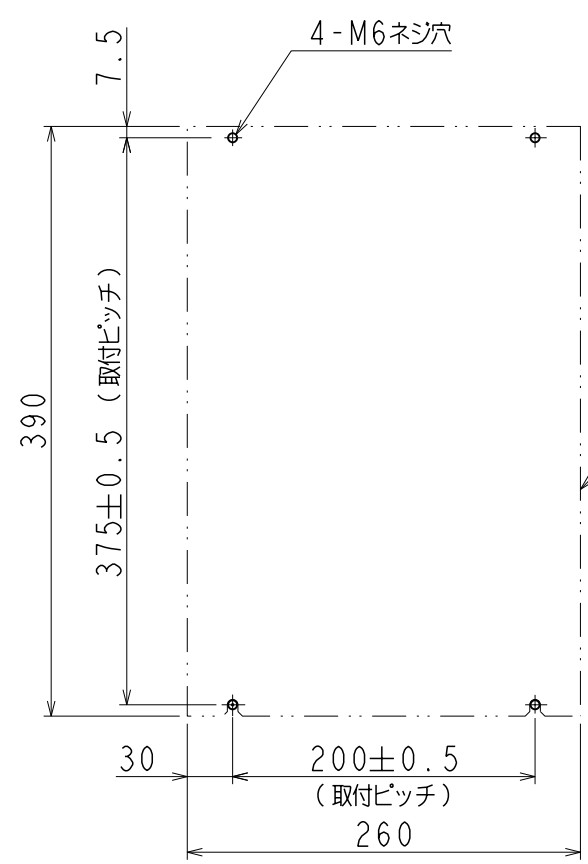
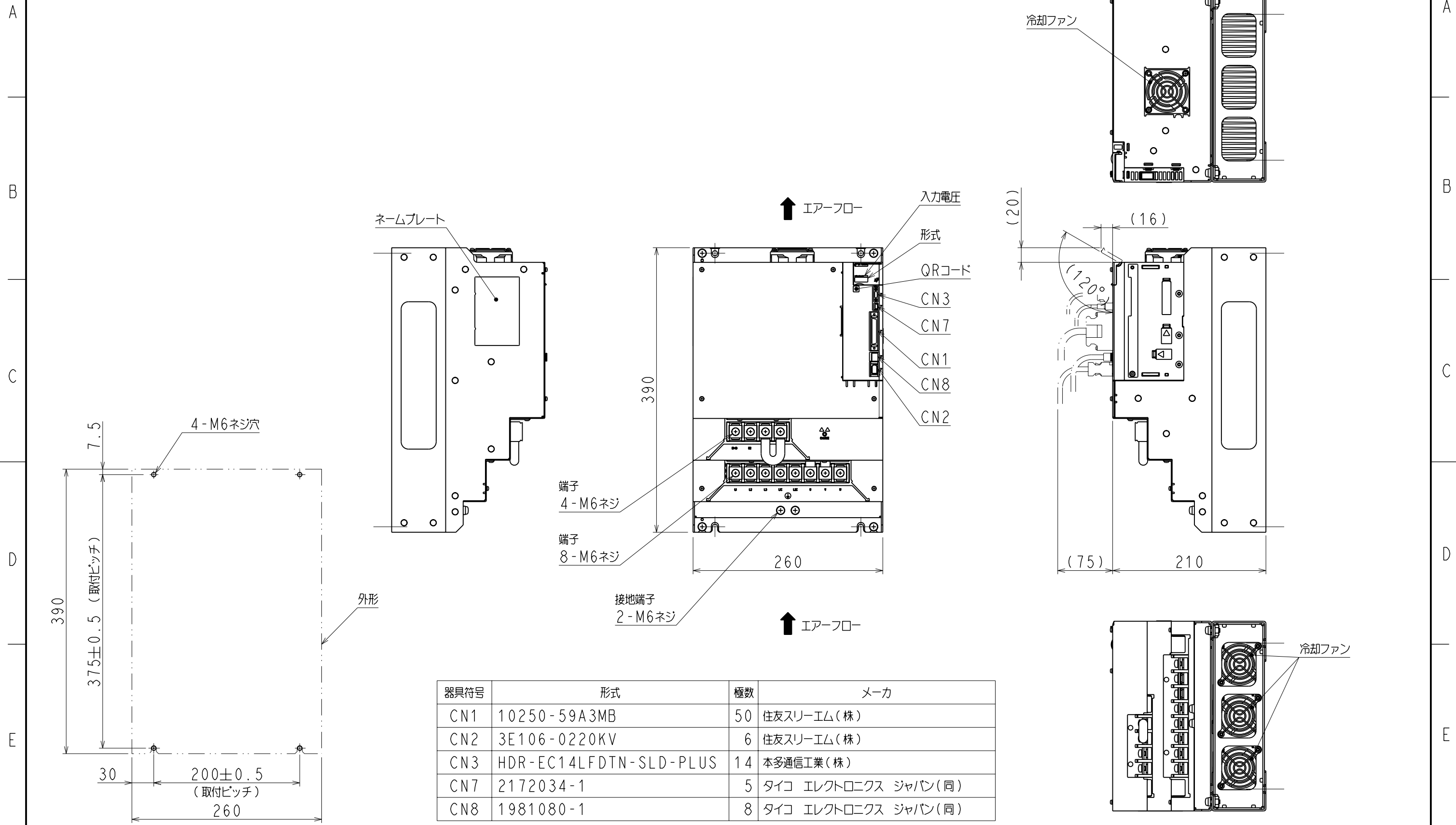


DWG. NO. 900-156-143-1/2



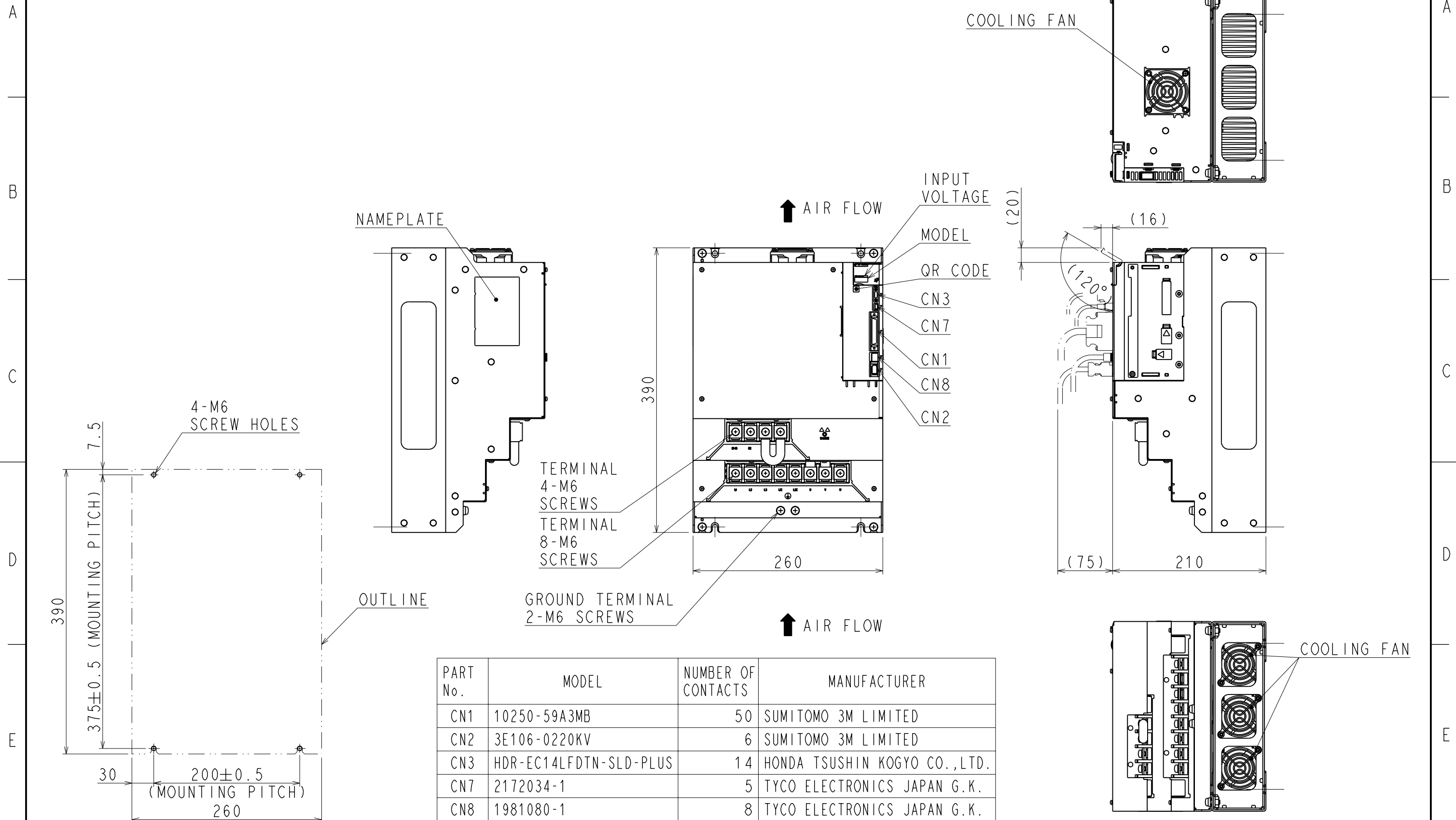
器具符号	形式	極数	メーカー
CN1	10250-59A3MB	50	住友スリーエム(株)
CN2	3E106-0220KV	6	住友スリーエム(株)
CN3	HDR-EC14LFDTN-SLD-PLUS	14	本多通信工業(株)
CN7	2172034-1	5	タイコ エレクトロニクス ジャパン(同)
CN8	1981080-1	8	タイコ エレクトロニクス ジャパン(同)

上記もしくは相当品を使用しています。

(注) 取付けはユーザーズマニュアルの取付け基準を参照ください。

概算質量: 15.5kg

DWG. NO. 900-156-143-2/2



PART No.	MODEL	NUMBER OF CONTACTS	MANUFACTURER
CN1	10250-59A3MB	50	SUMITOMO 3M LIMITED
CN2	3E106-0220KV	6	SUMITOMO 3M LIMITED
CN3	HDR-EC14LFDTN-SLD-PLUS	14	HONDA TSUSHIN KOGYO CO.,LTD.
CN7	2172034-1	5	TYCO ELECTRONICS JAPAN G.K.
CN8	1981080-1	8	TYCO ELECTRONICS JAPAN G.K.

The above or the equivalent is used.

(NOTE) Refer to the USER'S MANUAL for a standard for installation.  
APPROX. MASS: 15.5kg  
DIMENSION IN mm