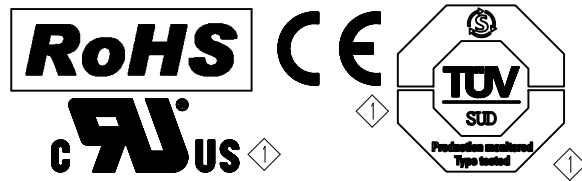
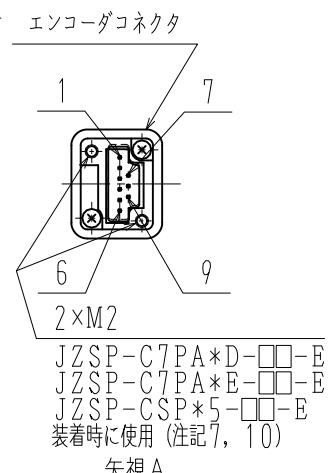


DWG. NO. 900-156-508



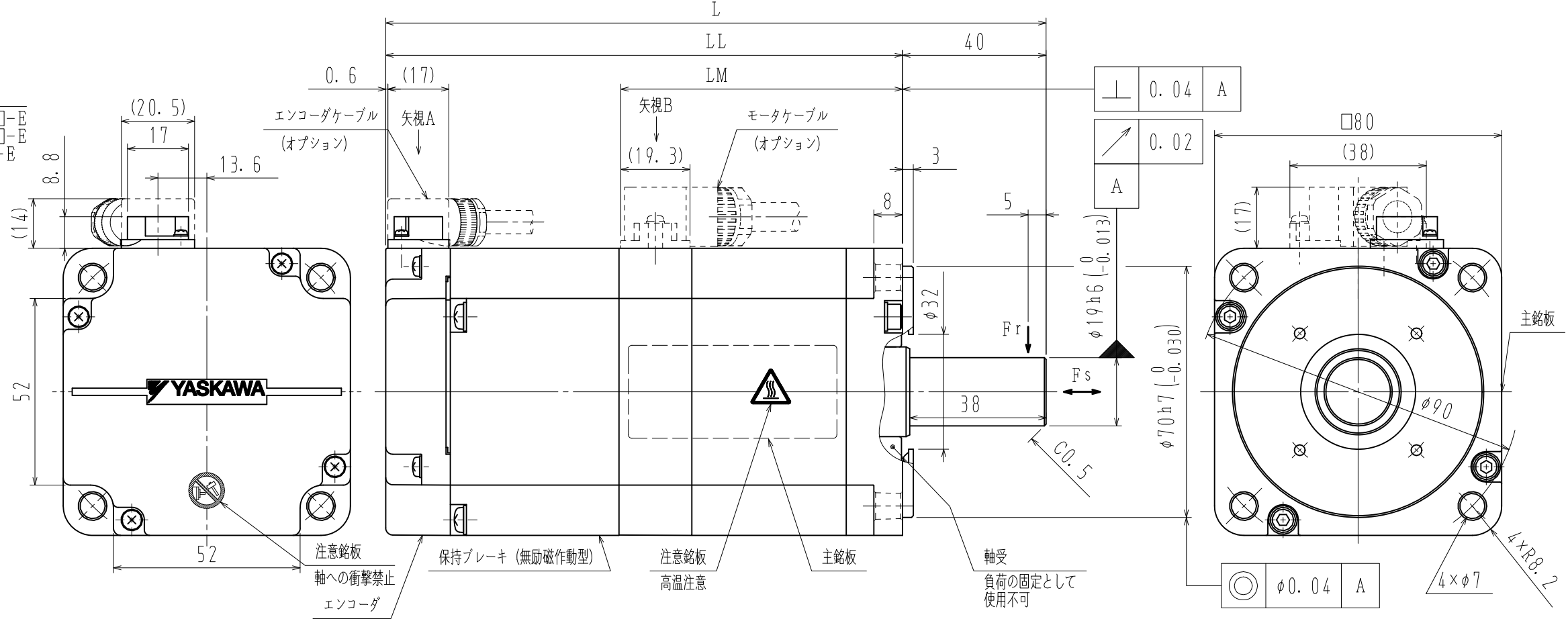
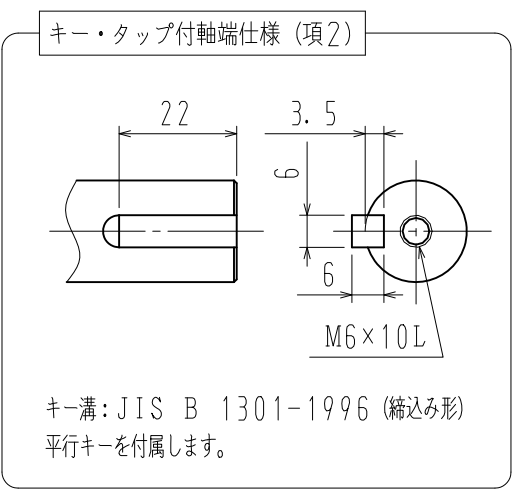
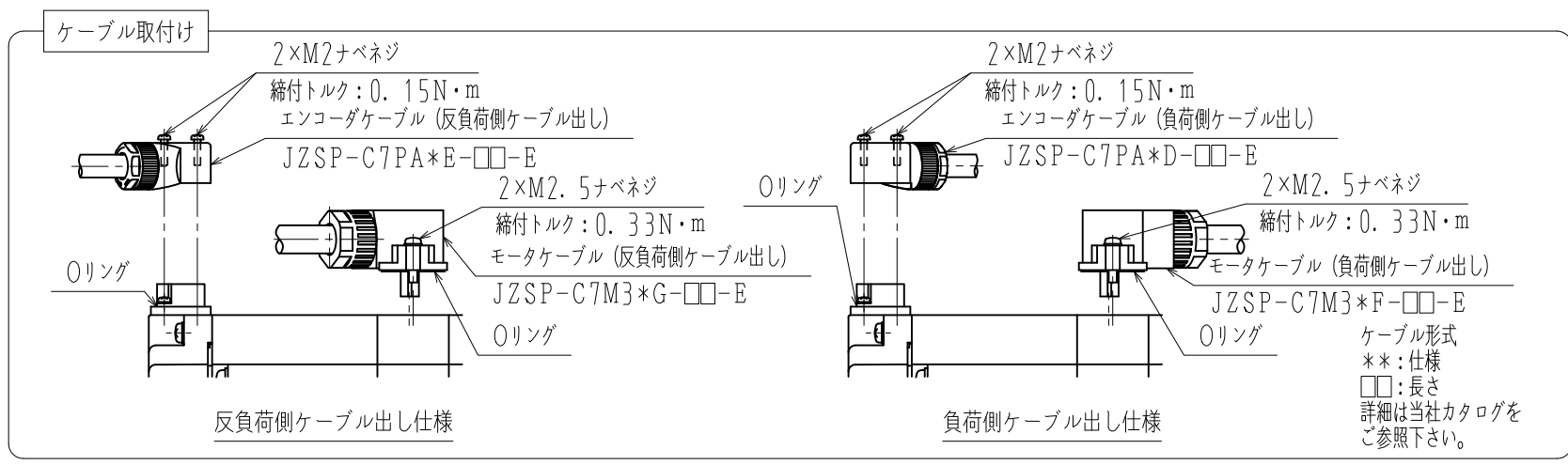
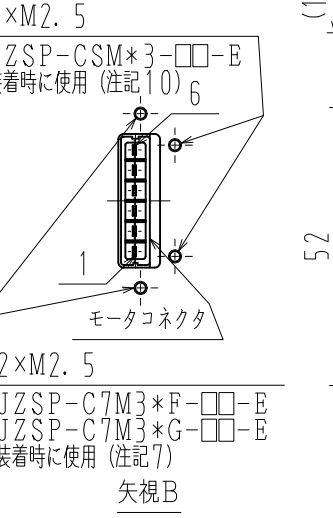
エンコーダコネクタ結線仕様

1	-
2	-
3	PG0V
4	PS
5	/PS
6	PG5V
7	-
8	BAT (-)
9	BAT (+)
シールドボディ	FG



モータコネクタ結線仕様

1	FG
2	W相
3	V相
4	U相
5	ブレーキ端子
6	ブレーキ端子



注記

- モータ特性表 : 900-150-912
- エンコーダ特性表 : 900-126-646 (24ビット絶対値)
- 電磁ブレーキは保持用です。制動用として使用しないでください。
- 定格回転速度における、振動階級はV15となっています。
- モータケーブル及びエンコーダケーブルは、付属していません。
- ご使用前に、モータに同梱の資料 (安全上のご注意) を確認していただき、モータの取り扱いにはご注意ください。
- 保護構造は、IP67に適合します (当社標準ケーブル装着時)。但し、軸貫通部は除きます。
- 納品時、モータコネクタ部には保護テープ、エンコーダコネクタ部にはキャップを取り付けています。ケーブル装着前に取り外してください。
- モータコネクタ及びエンコーダコネクタのピンは、直接手で触れないでください。静電気等により損傷するおそれがあります。
- エンコーダケーブル (JZSP-CSP*5-□□-E)、モータケーブル (JZSP-CSM*3-□□-E) 装着時、下記仕様になります。
・保護構造はIP65に適合します。但し、軸貫通部は除きます。
・エンコーダケーブルは反負荷側出し、モータケーブルは負荷側出しになります。

モータ 定格出力 W	保持ブレーキ仕様			
	慣性モーメント (GD ² /4) kg・m ²	保持トルク N・m	定格電圧 V	容量 W
750	1.8×10 ⁻⁵	2.39	DC24V ±10%	6.5
1000		3.18		

項	形式	軸端仕様	L mm	LL mm	LM mm	定格出力 W	定格トルク N・m	時間定格	定格 回転速度 min ⁻¹	電圧 Vrms	定格電流 Arms	耐熱 クラス	質量 kg	許容ラジアル 荷重Fr N	許容スラスト 荷重Fs N
1	SGM7A-08A7A2C	ストレート	184	144	78.5	750	2.39	CONT.	3000	200 (3相)	4.4	UL:A CE:B	2.9	392	147
2	SGM7A-08A7A6C	キー・タップ付													
3	SGM7A-10A7A2C	ストレート	209	169	103.5	1000	3.18								
4	SGM7A-10A7A6C	キー・タップ付													

YASKAWA

SCALE 1:√2

DRAW. 14-01-06 渋谷
CHECK. 原田 (学)
APPR. 吉澤

TITLE ACサーボモータ Σ-7シリーズ外形図
◇SGM7Aモデル 750, 1000W

DWG. NO. 900-156-508

REV. 1

5 海外規格認証取得, 他

14 00 26 寺田/古澤

SIZE A3