

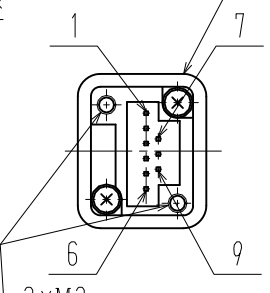
DWG. NO. 900-166-709



エンコーダコネクタ結線仕様

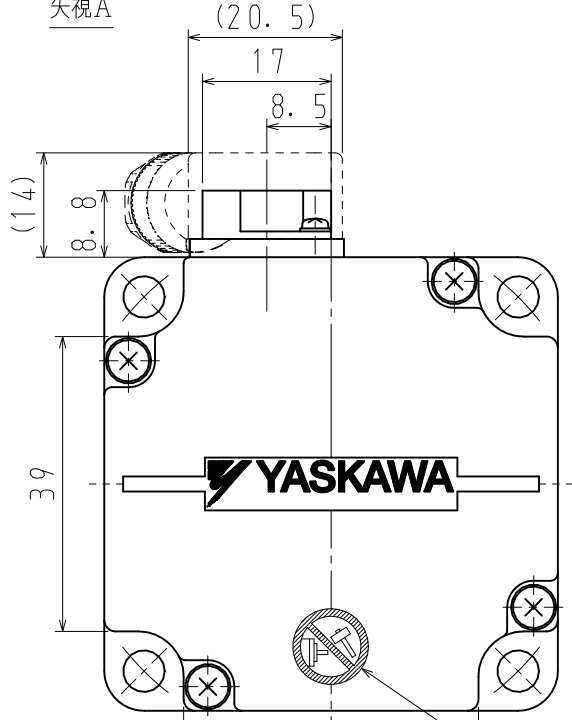
1	-
2	-
3	PG0V
4	PS
5	/PS
6	PG5V
7	-
8	BAT (+)
9	BAT (-)
シールドボディ	FG

エンコーダコネクタ



JZSP-C7PA*D-□□-E
JZSP-CSP*5-□□-E
装着時に使用 (注記6, 9)

矢視A

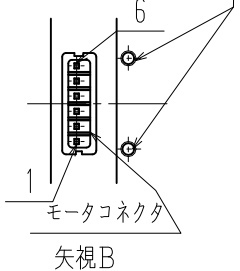


モータコネクタ結線仕様

1	FG
2	W相
3	V相
4	U相
5	-
6	-

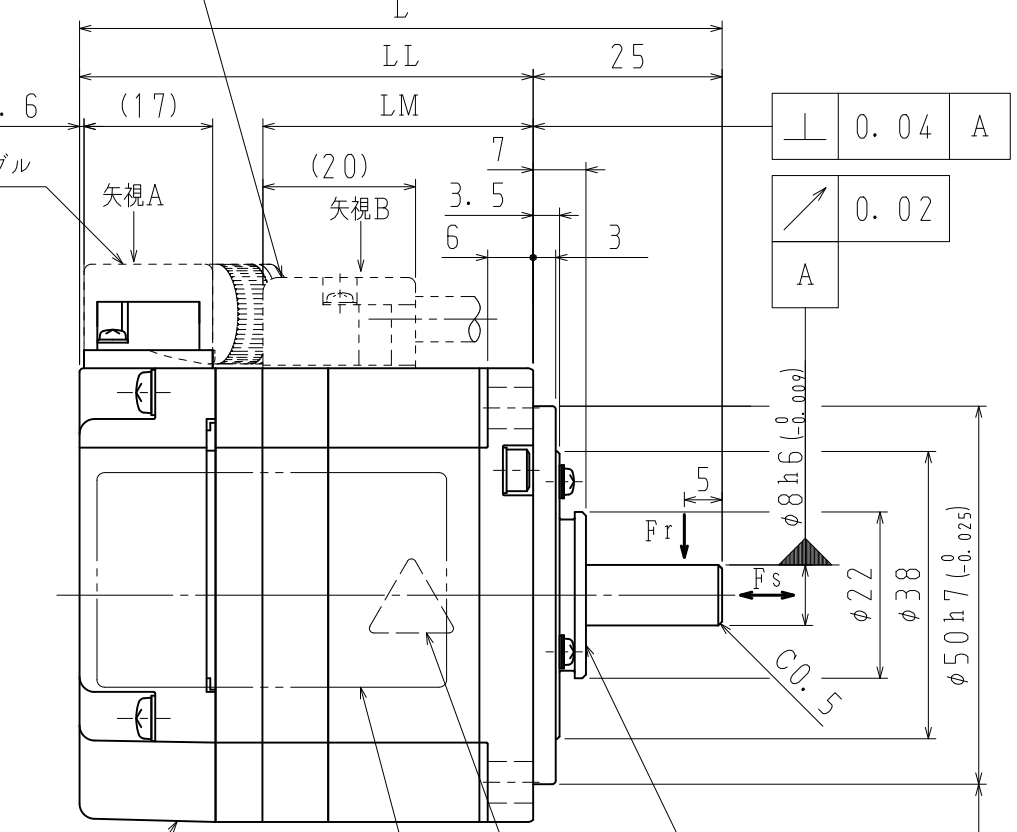
2xM2

JZSP-CSM*1-□□-E
装着時に使用 (注記6, 9)



矢視B

モータケーブル (オプション)



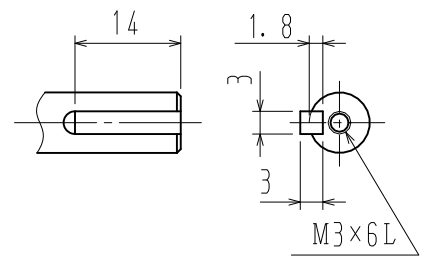
エンコーダ

主銘板

注意銘板 高温注意

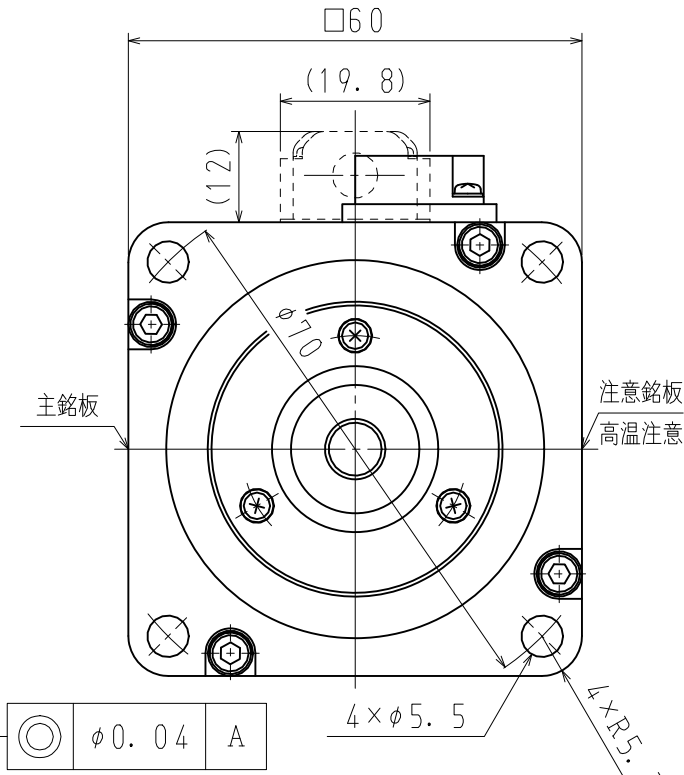
オイルシール

キー・タッ付軸端仕様 (項2)



キー溝: JIS B 1301-1996 (締込み形)
平行キーを付属します。

ケーブル形式
** : 仕様
□□ : 長さ
詳細は当社カタログを
ご参照下さい。

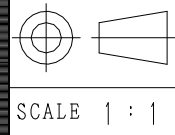


注意銘板 高温注意

注記

- モータ特性表 : 900-150-921
- エンコーダ特性表 : 900-126-646 (24ビット絶対値)
- 定格回転速度における、振動階級はV15となっています。
- モータケーブル及びエンコーダケーブルは、付属していません。
- ご使用前に、モータに同梱の資料 (安全上のご注意) を確認していただき、モータの取り扱いにはご注意ください。
- 保護構造は、IP65に適合します (当社標準ケーブル装着時)。但し、軸貫通部は除きます。
- 納品時、モータコネクタ部には保護テープ、エンコーダコネクタ部にはキャップを取り付けています。ケーブル装着前に取り外して下さい。
- モータコネクタ及びエンコーダコネクタのピンは、直接手で触れないでください。静電気等により損傷するおそれがあります。
- エンコーダケーブル (JZSP-CSP*5-□□-E) 装着時、エンコーダケーブルは反負荷側出しになります。
- モータケーブルの反負荷側出しは対応できません。
- オイルシール付きのため、下記条件にてご使用下さい。
 - 油面は、オイルシールのリップより下にしてご使用下さい。
 - オイルシールは、油の飛沫がかかる程度にしてご使用下さい。
 - 軸上でご使用される場合は、リップ部に油が溜まらないようにカバー等で保護してご使用下さい。

項	形式	軸端仕様	L mm	LL mm	LM mm	定格出力 W	定格トルク N・m	時間定格	定格回転速度 min ⁻¹	電圧 Vrms	定格電流 Arms	耐熱クラス	質量 kg	許容ラジアル荷重 Fr N	許容スラスト荷重 Fs N
1	SGM7P-01A7A2S	ストレート	85	60	36	100	0.318	CONT.	3000	200 (3相)	0.86	UL:B CE:B	0.5	78	49
2	SGM7P-01A7A6S	キー・タッ付													



DRWN 小嶋
CHKD 廣瀬
APRV 青木

TITLE ACサーボモータ Σ-7シリーズ外形図
SGM7Pモデル 100W

DRWN. DATE 15-05-12
DWG. NO. 900-166-709
REV. □

SIZE A3