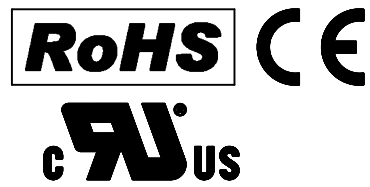
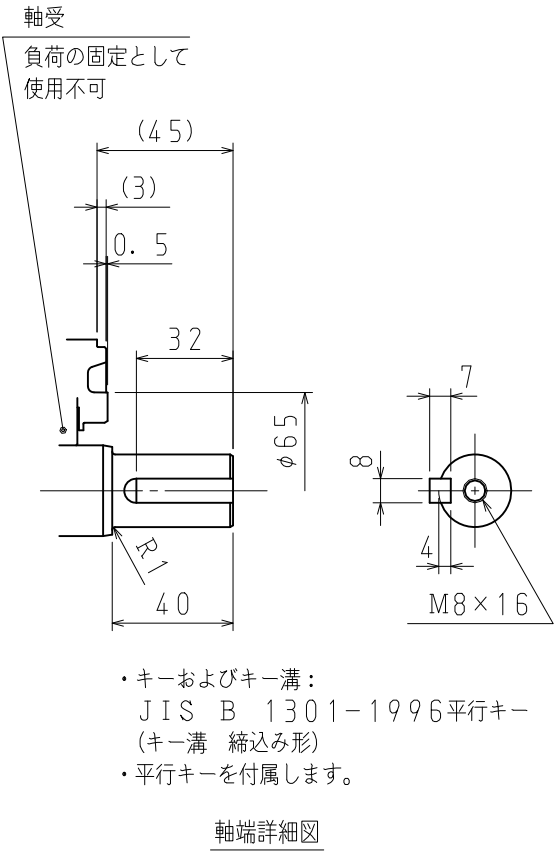
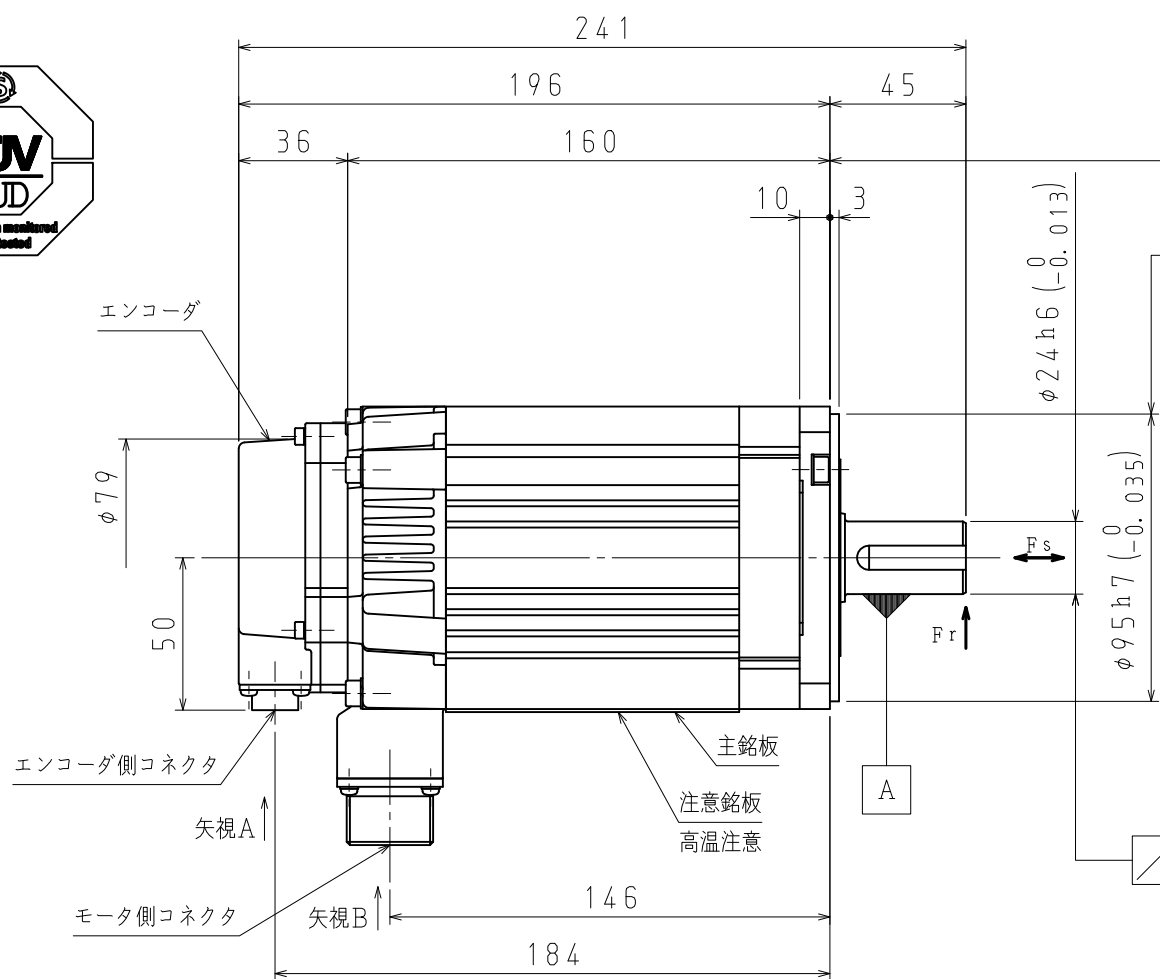
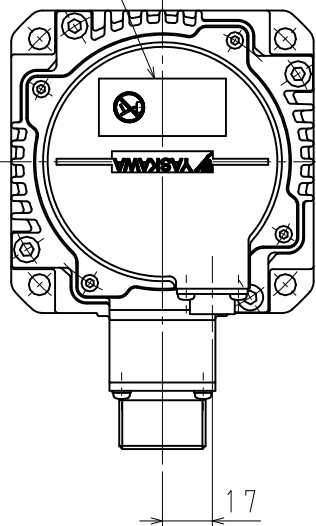


DWG. NO. 900-169-987

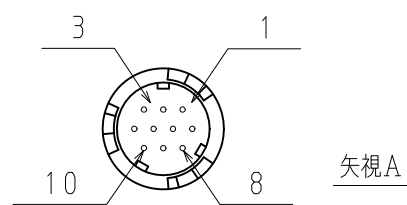


注意銘板  
軸への衝撃禁止  
エンコーダ形式



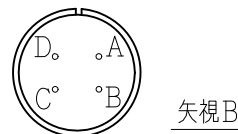
1	PS
2	/PS
3	-
4	PG5V
5	BAT (-)
6	BAT (+)
7	-
8	-
9	PG0V
10	FG

エンコーダ側コネクタ結線仕様  
リセプタクル: CM10-R10P-D  
適用プラグ (御社にてご準備ください。)  
プラグ: CM10-AP10S-\*  
(メーカー: 第一電子工業株式会社)



モータ側コネクタ結線仕様  
リセプタクル: CE05-2A18-10PD-D  
適用プラグ (御社にてご準備ください。)  
プラグ: MS3108B18-10S  
ケーブルクランプ: MS3057-10A  
(メーカー: 第一電子工業株式会社, 日本航空電子工業株式会社)

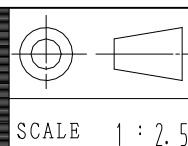
A	U相
B	V相
C	W相
D	FG



注記

- モータ特性表 : 900-150-912
- エンコーダ特性表: 900-150-086 (24ビット絶対値)
- 定格回転速度における、振動階級はV15となっています。
- リセプタクル結線用プラグ・クランプは付属していません。
- ご使用前に、モータに同梱の資料 (安全上のご注意) を確認していただき、モータの取り扱いにはご注意ください。
- 保護構造は、IP67に適合します。但し、軸貫通部は除きます。
- 本機種をCE対応品または保護構造IP67適合品としてご使用の場合は、プラグ、クランプ類は900-156-761から選定してください。
- モータ側コネクタ及びエンコーダ側コネクタのピンは、直接手で触れないでください。静電気等により損傷する恐れがあります。
- コネクタは下向きとなるように取付けることをお勧めします。
- モータ取付け用ボルトは六角穴付ボルトにて締付けてください。

形式	定格出力 kW	定格トルク N・m	時間定格	定格回転速度 min <sup>-1</sup>	電圧 Vrms	定格電流 Arms	耐熱クラス	質量 kg	許容ラジアル荷重 Fr N	許容スラスト荷重 Fs N
SGM7A-25A7A61	2.5	7.96	CONT.	3000	200 (3相)	15.6	F	6.8	686 (軸端位置)	196



YASKAWA

DRAW.	14-09-25	いのうえ
CHECK.		いのうえ
APPR.		吉澤

TITLE ACサーボモータ Σ-7シリーズ外形図  
SGM7Aモデル 2.5 kW

DWG. NO. 900-169-987  
REV.

SIZE A3