



RoHS

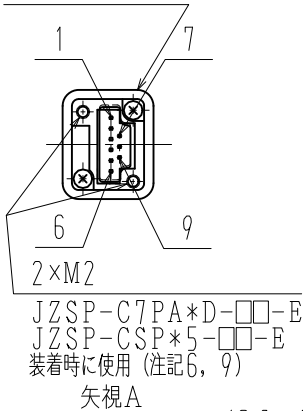
CE

us

エンコーダコネクタ結線仕様

1	-
2	-
3	PG0V
4	PS
5	/PS
6	PG5V
7	-
8	BAT (-)
9	BAT (+)
シールドボディ	FG

エンコーダコネクタ

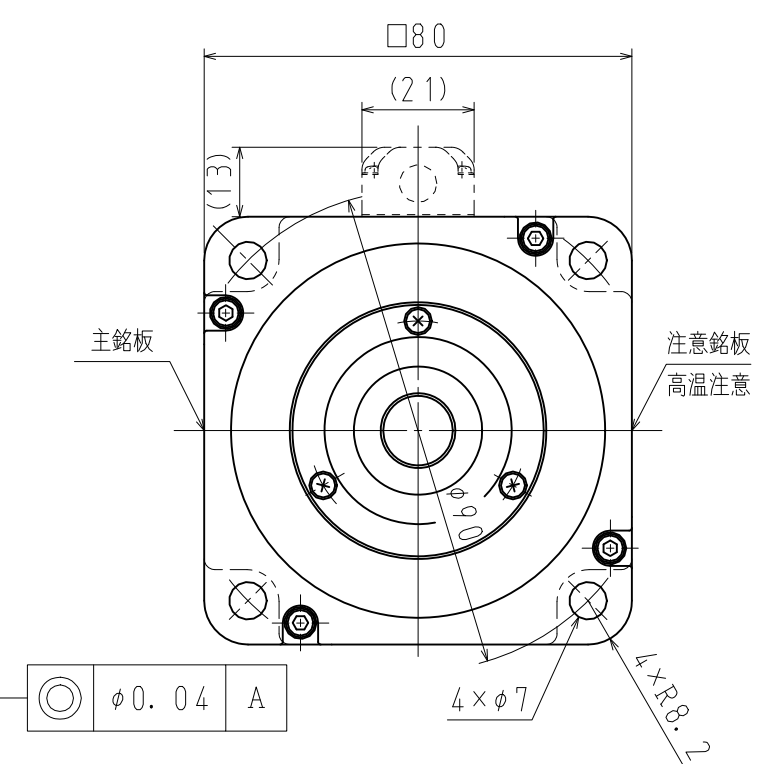
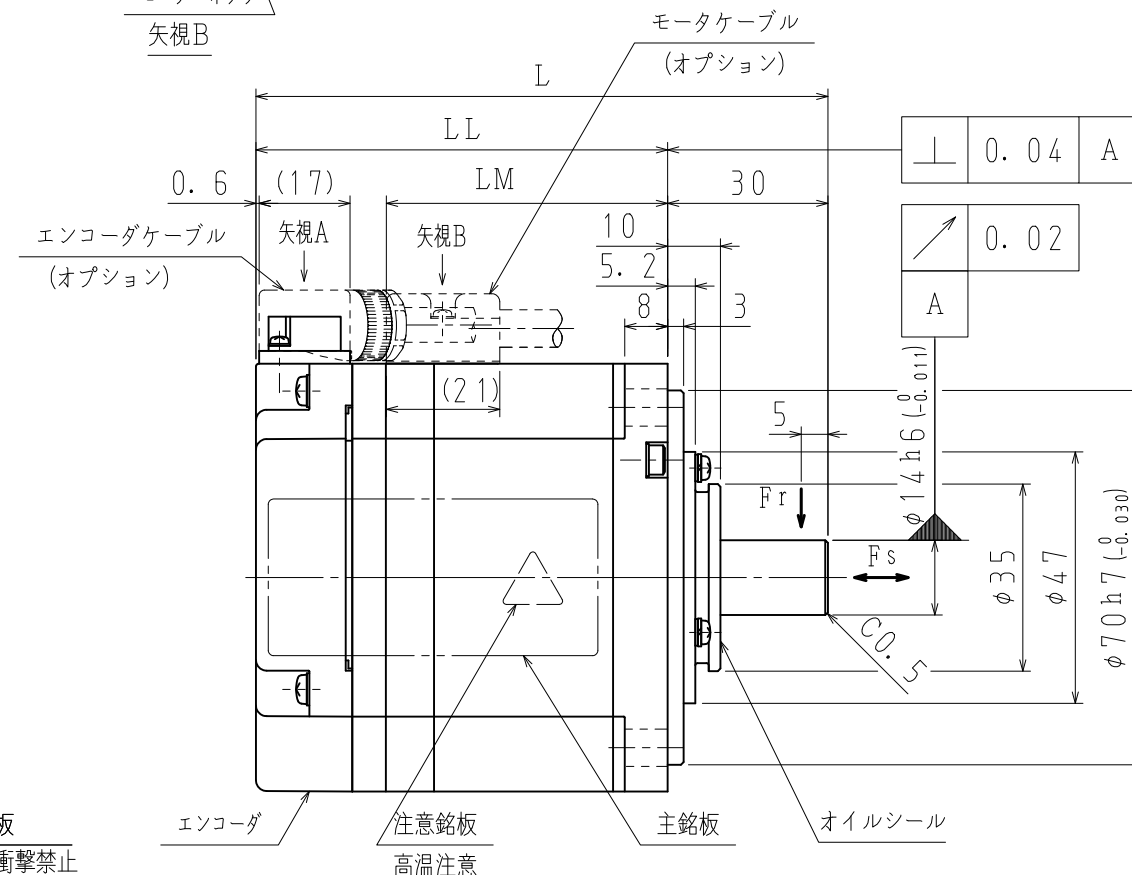
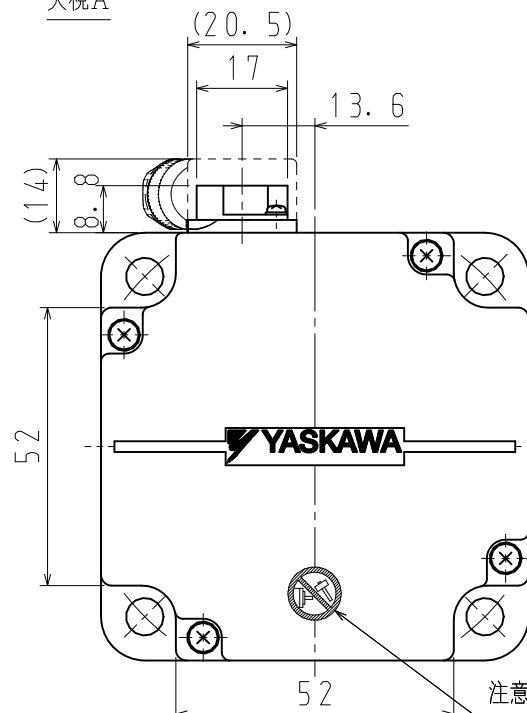
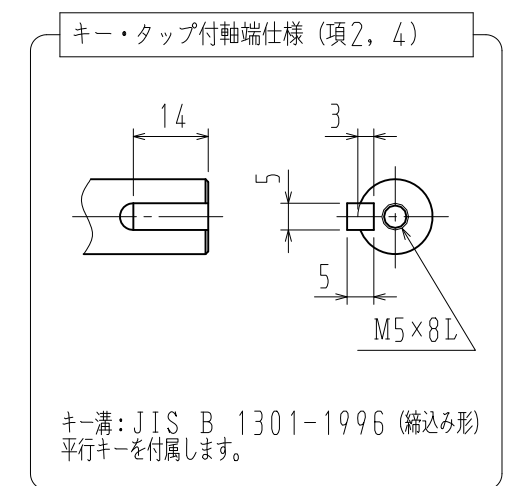
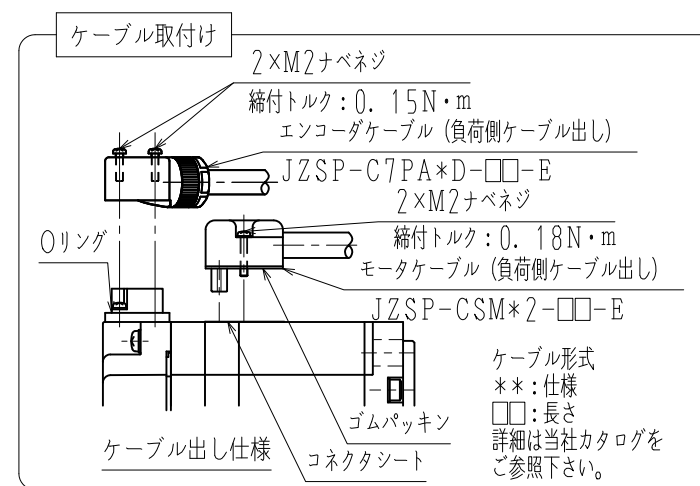
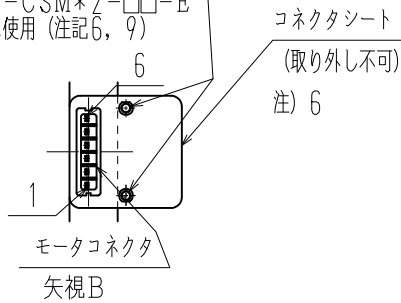


モータコネクタ結線仕様

1	FG
2	W相
3	V相
4	U相
5	-
6	-

2×M2

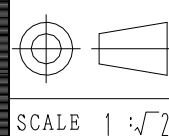
JZSP-CSM*2-□□-E
装着時に使用 (注記6, 9)



注記

- モータ特性表 : 900-150-921
- エンコーダ特性表 : 900-126-646 (24ビット絶対値)
- 定格回転速度における、振動階級はV15となっています。
- モータケーブル及びエンコーダケーブルは、付属していません。
- ご使用前に、モータに同梱の資料 (安全上のご注意) を確認していただき、モータの取り扱いにはご注意ください。
- 保護構造は、IP67に適合します (当社標準ケーブル装着時、コネクタシートは剥がさずにご使用ください)。但し、軸貫通部は除きます。保護構造IP67を確保するため、モータケーブルの締付トルクは0.18N・mになります。
- 納品時、モータコネクタ部には保護テープ、エンコーダコネクタ部にはキャップを取り付けています。ケーブル装着前に取り外してください。
- モータコネクタ及びエンコーダコネクタのピンは、直接手で触れないでください。静電気等により損傷する恐れがあります。
- エンコーダケーブル (JZSP-CSP*5-□□-E) 装着時、エンコーダケーブルは反負荷側出しになります。モータケーブルの反負荷側出しは対応できません。
- オイルシール付きのため、下記条件にてご使用下さい。
 - 油面は、オイルシールのリップより下にしてご使用下さい。
 - オイルシールは、油の飛沫がかかる程度にしてご使用下さい。
 - 軸上でご使用される場合は、リップ部に油が溜まらないようにカバー等で保護してご使用下さい。

項	形式	軸端仕様	L mm	LL mm	LM mm	定格出力 W	定格トルク N・m	時間定格	定格回転速度 min ⁻¹	電圧 Vrms	定格電流 Arms	耐熱クラス	質量 kg	許容ラジアル荷重 Fr N	許容スラスト荷重 Fs N
1	SGM7P-02A7E2S	ストレート	97	67	43	200	0.637	CONT.	3000	200 (3相)	2.0	UL:B CE:B	1.1	245	68
2	SGM7P-02A7E6S	キー・タップ付													
3	SGM7P-04A7E2S	ストレート	107	77	53	400	1.27								
4	SGM7P-04A7E6S	キー・タップ付													



YASKAWA

DRWN 寺田
CHKD 廣瀬
APRV 青木 (健)

TITLE ACサーボモータ Σ-7シリーズ外形図
SGM7Pモデル 200, 400W

DRWN. DATE 15-04-02
DWG. NO. 900-166-718
REV.