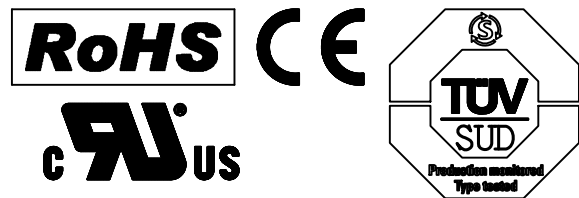
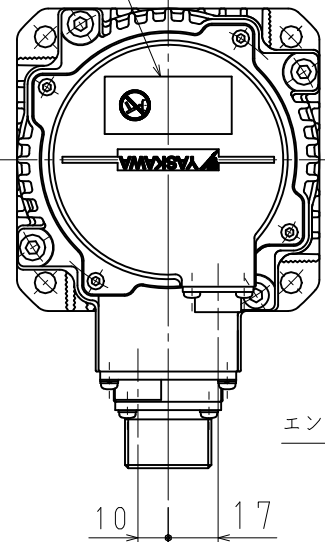


DWG. NO. 900-175-034



注意銘板
軸への衝撃禁止
エンコーダ形式



保持ブレーキ (無励磁作動型)

エンコーダ

φ79

80

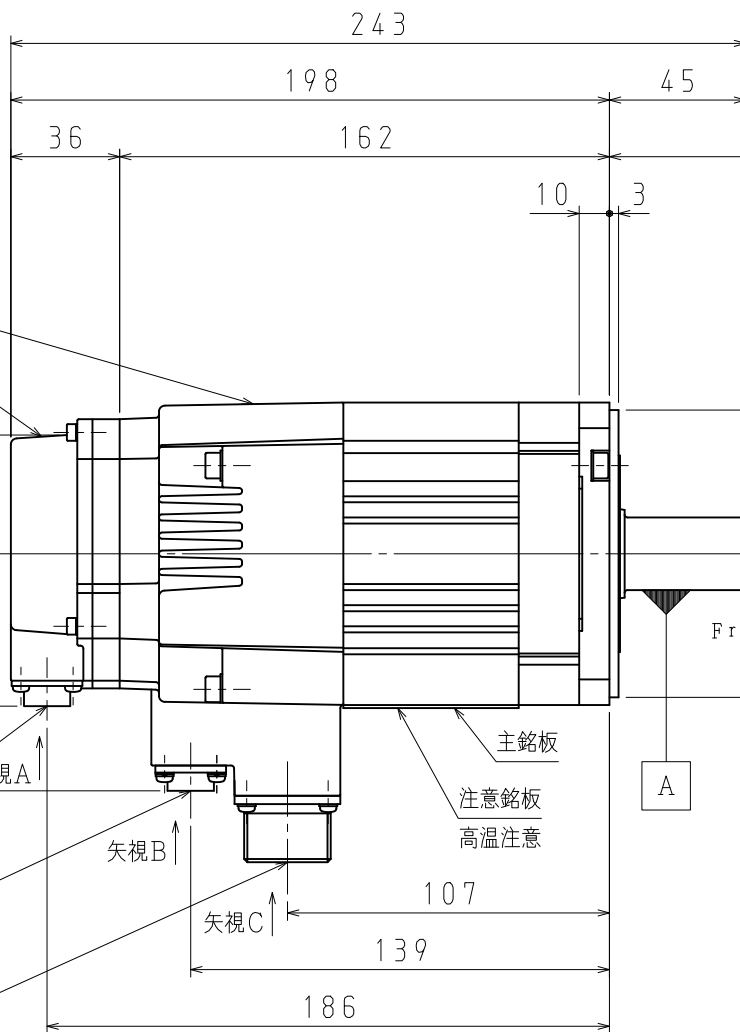
50

矢視A

エンコーダ側コネクタ

ブレーキ側コネクタ

モータ側コネクタ



主銘板

注意銘板
高温注意

A

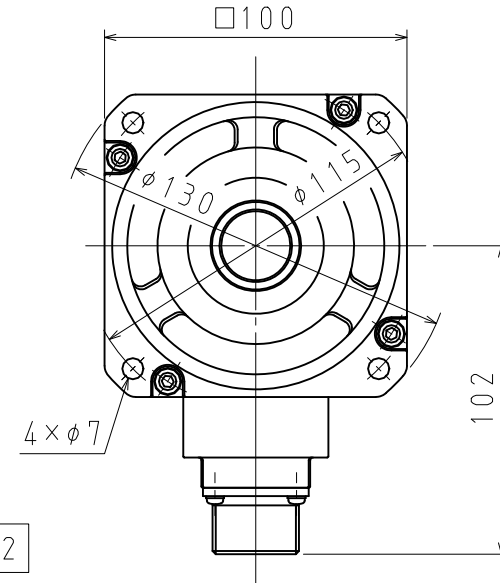
F_s

F_r

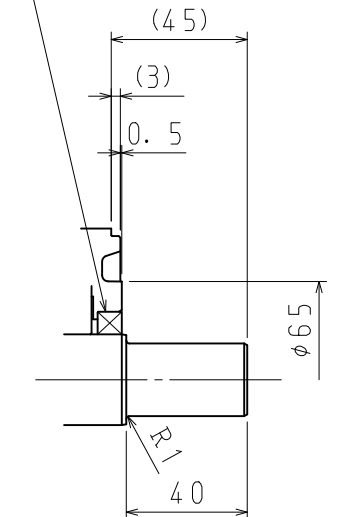
⊥ 0.04 A

⊙ φ0.04 A

0.02



オイルシール



軸端詳細図

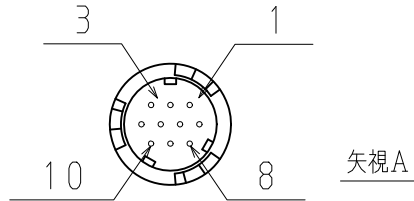
注記

1. モータ特性表 : 900-150-912
2. エンコーダ特性表 : 900-150-086 (24ビット絶対値)
3. 電磁ブレーキは保持用です。制動用として使用しないでください。
4. 定格回転速度における、振動階級はV15となっています。
5. リセプタクル結線用プラグ・クランプは付属していません。
6. ご使用前に、モータと同梱の資料 (安全上のご注意) を確認していただき、モータの取り扱いにはご注意ください。
7. 保護構造は、IP67に適合します。但し、軸貫通部は除きます。
8. 本機種をCE対応品または保護構造IP67適合品としてご使用の場合は、プラグ、クランプ類は900-156-761から選定してください。
9. モータ、ブレーキ側コネクタ及びエンコーダ側コネクタのピンは、直接手で触れないでください。静電気等により損傷する恐れがあります。
10. コネクタは下向きとなるように取付けることをお勧めします。
11. モータ取付け用ボルトは六角穴付ボルトにて締付けてください。
12. オイルシール付のため、下記条件にてご使用ください。
 - ・油面は、オイルシールのリップより下にしてご使用ください。
 - ・オイルシールには、油の飛沫がかかる程度にしてご使用ください。
 - ・軸上でご使用される場合は、リップ部に油が溜らないようにカバー等で保護してご使用ください。

エンコーダ側コネクタ結線仕様

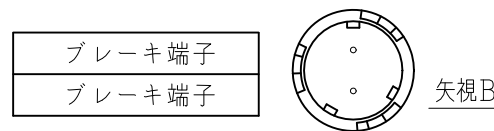
リセプタクル: CM10-R10P-D
適用プラグ (御社にてご準備ください。)
プラグ: CM10-AP10S-*
(メーカー: 第一電子工業株式会社)

1	PS
2	/PS
3	-
4	PG5V
5	BAT (-)
6	BAT (+)
7	-
8	-
9	PG0V
10	FG



ブレーキ側コネクタ結線仕様

リセプタクル: CM10-R2P-D
適用プラグ (御社にてご準備ください。)
プラグ: CM10-AP2S-*
(メーカー: 第一電子工業株式会社)



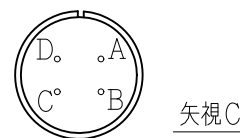
保持ブレーキ仕様

慣性モーメント (GD ² /4) kg · m ²	保持トルク N · m	定格電圧 V	容量 W
0.25 × 10 ⁻⁴	7.84	DC24V (0~+10%)	12

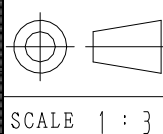
モータ側コネクタ結線仕様

リセプタクル: CE05-2A18-10PD-D
適用プラグ (御社にてご準備ください。)
プラグ: MS3108B18-10S
ケーブルクランプ: MS3057-10A
(メーカー: 第一電子工業株式会社, 日本航空電子工業株式会社)

A	U相
B	V相
C	W相
D	FG



形式	定格出力 kW	定格トルク N · m	時間定格	定格回転速度 min ⁻¹	電圧 V _{rms}	定格電流 A _{rms}	耐熱クラス	質量 kg	許容ラジアル 荷重 F _r N	許容スラスト 荷重 F _s N
SGM7A-15A7A2E	1.5	4.9	CONT.	3000	200 (3相)	9.3	F	6.0	686 (軸端位置)	196



YASKAWA

DRWN 村木
CHKD 廣瀬
APRV 青木

TITLE ACサーボモータ Σ-7シリーズ外形図
SGM7Aモデル 1.5kW

DRWN. DATE 15-05-19
DWG. NO. 900-175-034
REV.

SIZE A3