

DWG. NO. 900-179-746

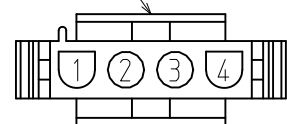
プラグ : 350779-1 (TYCO ELECTRONICS)

ピン : 350561-3又は
350690-3 (No. 1~3)

接地ピン: 350654-1又は
350669-1 (No. 4)

相手側型番

キャップ: 350780-1
ソケット: 350570-3又は
350689-3

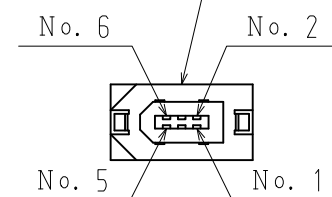


モーターリード仕様

1	U 相	赤
2	V 相	灰
3	W 相	青
4	F G	緑

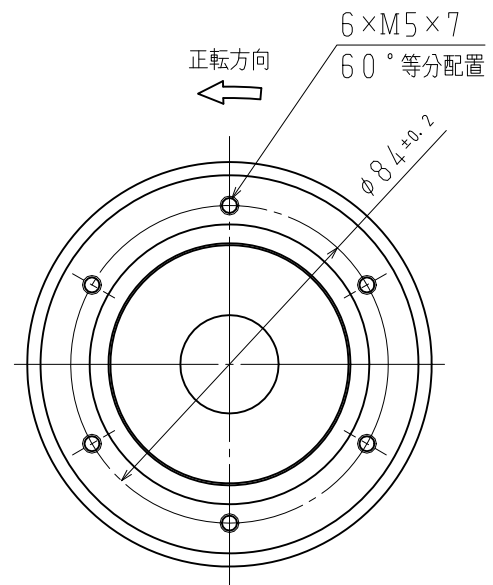
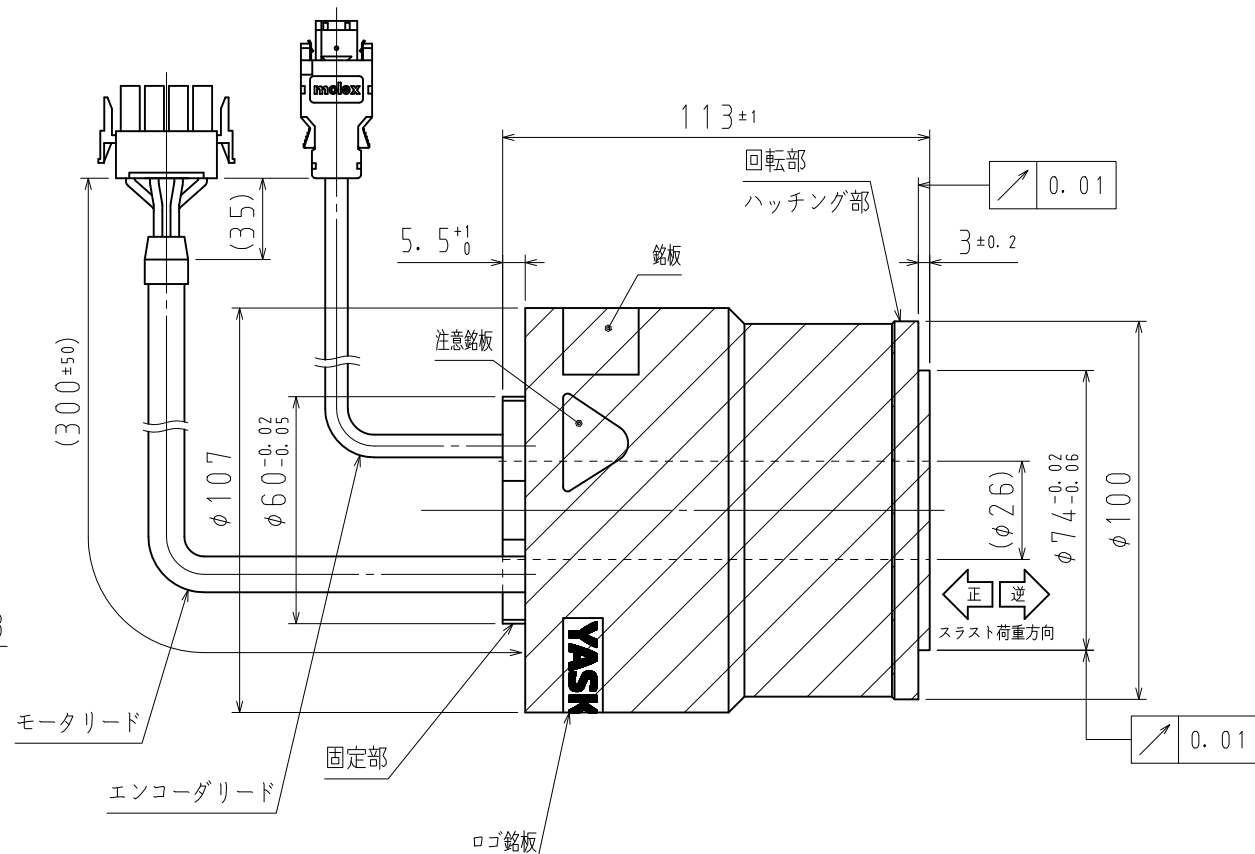
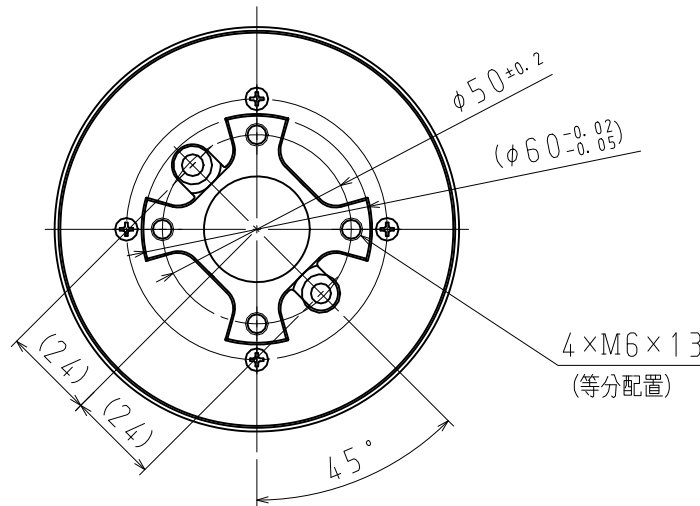
プラグ : 55102-0600 (日本モレックス)

相手側型番
ソケット: 54280-0609



エンコーダ結線仕様

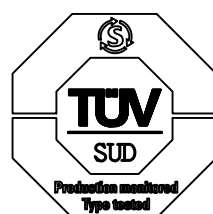
1	PG5V	赤
2	PG0V	灰
3	BAT (アブソリュートのみ)	緑
4	BAT0 (アブソリュートのみ)	橙
5	PS	青
6	/PS	黄
コネクタ ケース	FG	シールド



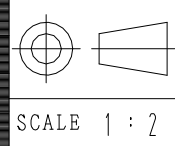
- 注) 1. モータ特性表 : 900-176-727
 2. エンコーダ特性表: 900-175-487 (インクリメンタル)
 900-175-488 (アブソリュート)
 24bitシリアルエンコーダ (項参照)
 3. 表中の許容荷重は一方方向の静的荷重に対するものです。
 設計時の許容荷重は、荷重の程度により下記の安全係数を乗じた値として下さい。
 ・衝撃のない円滑な運転 1/3
 ・軽度の繰り返し荷重 1/5
 ・衝撃荷重 1/10
 4. 正転指令で反時計回り (CCW) に回転します。
 5. 出力軸面およびモータ取付面は鉄地肌となります。
 防錆油を塗布して出荷いたします。

RoHS

CE



項	形式	エンコーダ	電源電圧 (V)	定格トルク (N・m)	瞬時最大トルク (N・m)	時間定格	定格回転速度 (min ⁻¹)	最高回転速度 (min ⁻¹)	質量 (kg)	許容モーメント 荷重 (N・m)	許容スラスト荷重 (N)
1	SGM7D-02KFC52	インクリメンタル	200	2.06	5.0	連続	240	360	4.0	20	正: 5.0 × 10 ³ 逆: 3.0 × 10 ³
2	SGM7D-02K7C52	アブソリュート (マルチターン)									



YASKAWA

DRWN 今井
CHKD 山岸
APRV 白石

TITLE ACサーボモータ ダイレクトドライブΣシリーズ

外形図

DRWN DATE 15-07-07

DWG. NO. 900-179-746

REV. 3

全面書換え 16.05.18 渡邊/白石

SIZE A3