

DWG. NO. 900-179-748

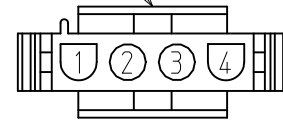
プラグ : 350779-1 (TYCO ELECTRONICS)

ピン : 350561-3又は  
350690-3 (No. 1~3)

接地ピン : 350654-1又は  
350669-1 (No. 4)

相手側型番

キャップ : 350780-1  
ソケット : 350570-3又は  
350689-3



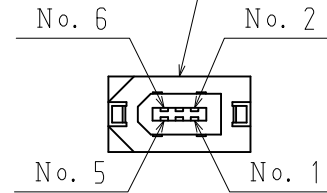
モータリード仕様

1	U 相	赤
2	V 相	灰
3	W 相	青
4	F G	緑

プラグ : 55102-0600 (日本モレックス)

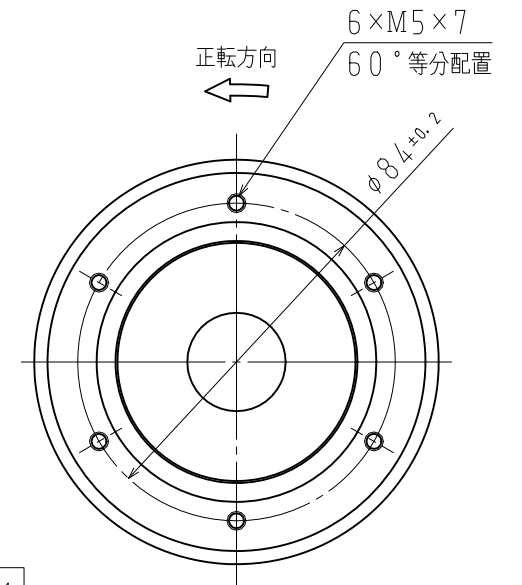
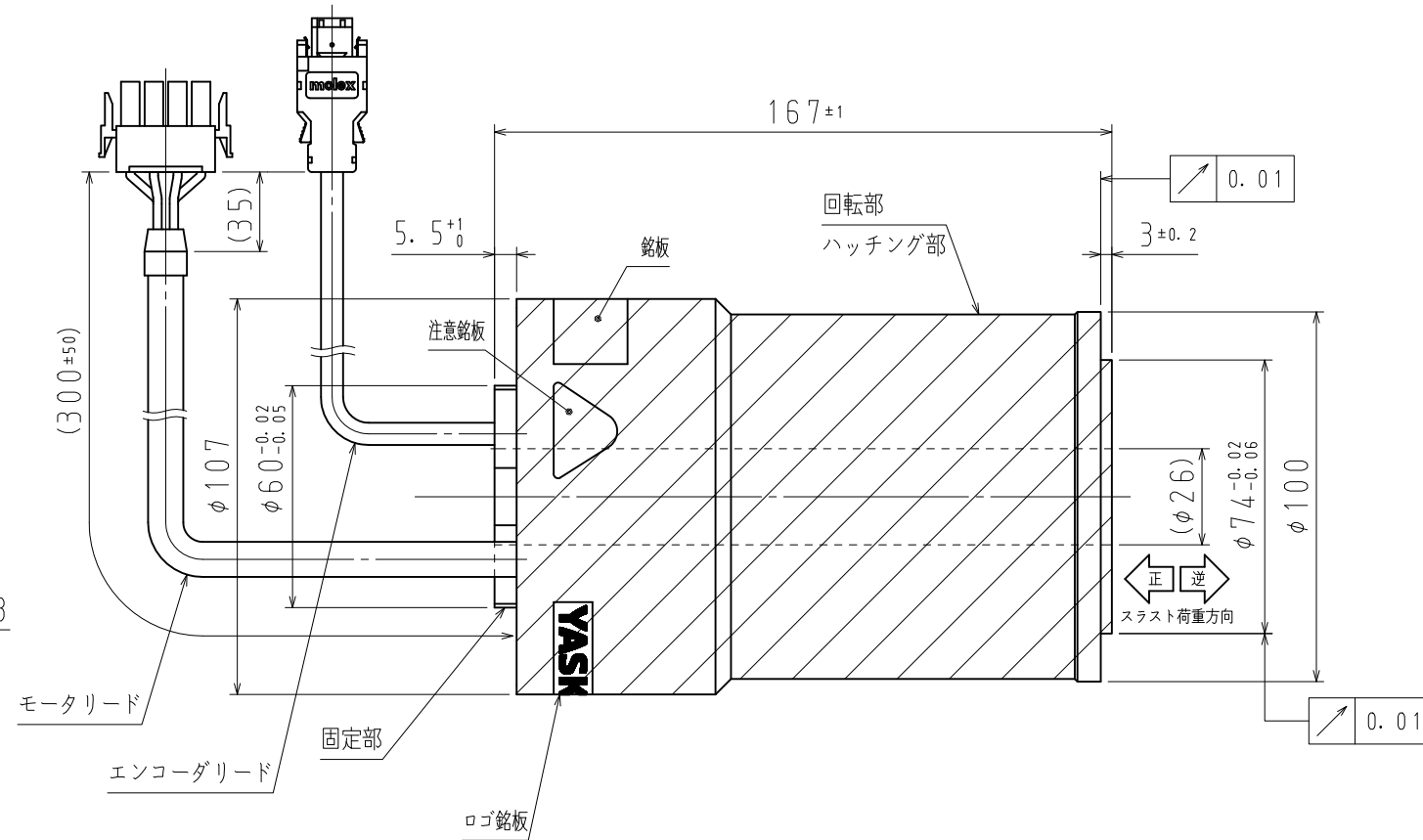
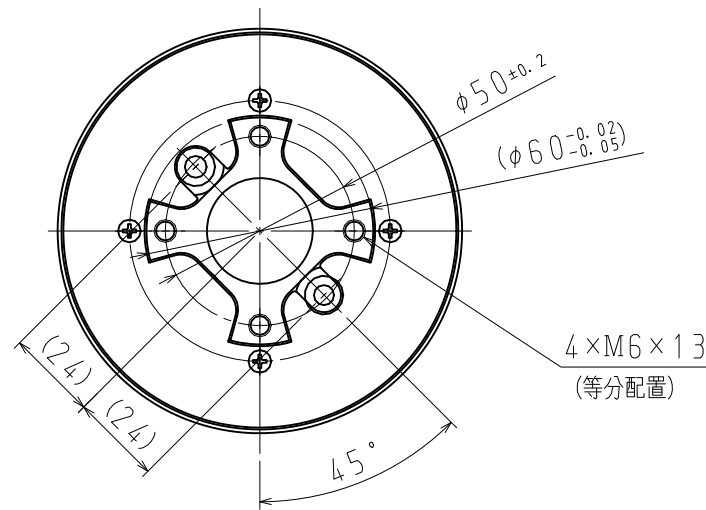
相手側型番

ソケット : 54280-0609



エンコーダ結線仕様

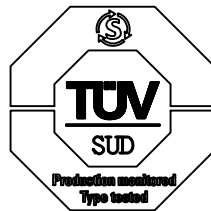
1	PG 5V	赤
2	PG 0V	灰
3	BAT (アブソリュートのみ)	緑
4	BAT 0 (アブソリュートのみ)	橙
5	PS	青
6	/PS	黄
コネクタ ケース	FG	シールド



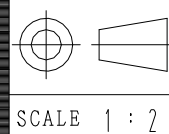
- 注) 1. モータ特性表 : 900-176-727  
 2. エンコーダ特性表 : 900-175-487 (インクリメンタル)  
 900-175-488 (アブソリュート)  
 24bitシリアルエンコーダ (項参照)  
 3. 表中の許容荷重は一方方向の静的荷重に対するものです。  
 設計時の許容荷重は、荷重の程度により下記の安全係数を  
 乗じた値として下さい。  
 ・衝撃のない円滑な運転 1/3  
 ・軽度の繰返し荷重 1/5  
 ・衝撃荷重 1/10  
 4. 正転指令で反時計回り (CCW) に回転します。  
 5. 出力軸面およびモータ取付面は鉄地肌となります。  
 防錆油を塗布して出荷いたします。

RoHS

CE



項	形式	エンコーダ	電源電圧 (V)	定格トルク (N・m)	瞬間最大トルク (N・m)	時間定格	定格回転速度 (min <sup>-1</sup> )	最高回転速度 (min <sup>-1</sup> )	質量 (kg)	許容モーメント 荷重 (N・m)	許容スラスト荷重 (N)
1	SGM7D-08KFC52	インクリメンタル	200	8.0	15.0	連続	240	360	6.5	20	正 : 5.0 × 10 <sup>3</sup> 逆 : 3.0 × 10 <sup>3</sup>
2	SGM7D-08K7C52	アブソリュート (マルチターン)									



YASKAWA

DRWN 今井  
CHKD 山岸  
APRV 白石

TITLE ACサーボモータ ダイレクトドライブΣシリーズ

外形図

DRWN DATE 15-07-07

DWG. NO. 900-179-748

REV.

3

SIZE A3