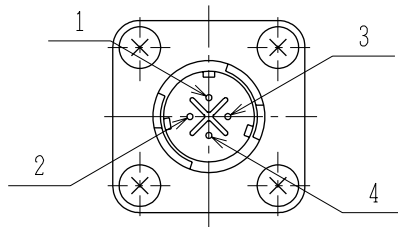


DWG.NO. DP0311716

モータリード仕様

1	U 相	赤
2	V 相	白
3	W 相	青
4	F G	緑 (黄)



エンコーダ結線仕様

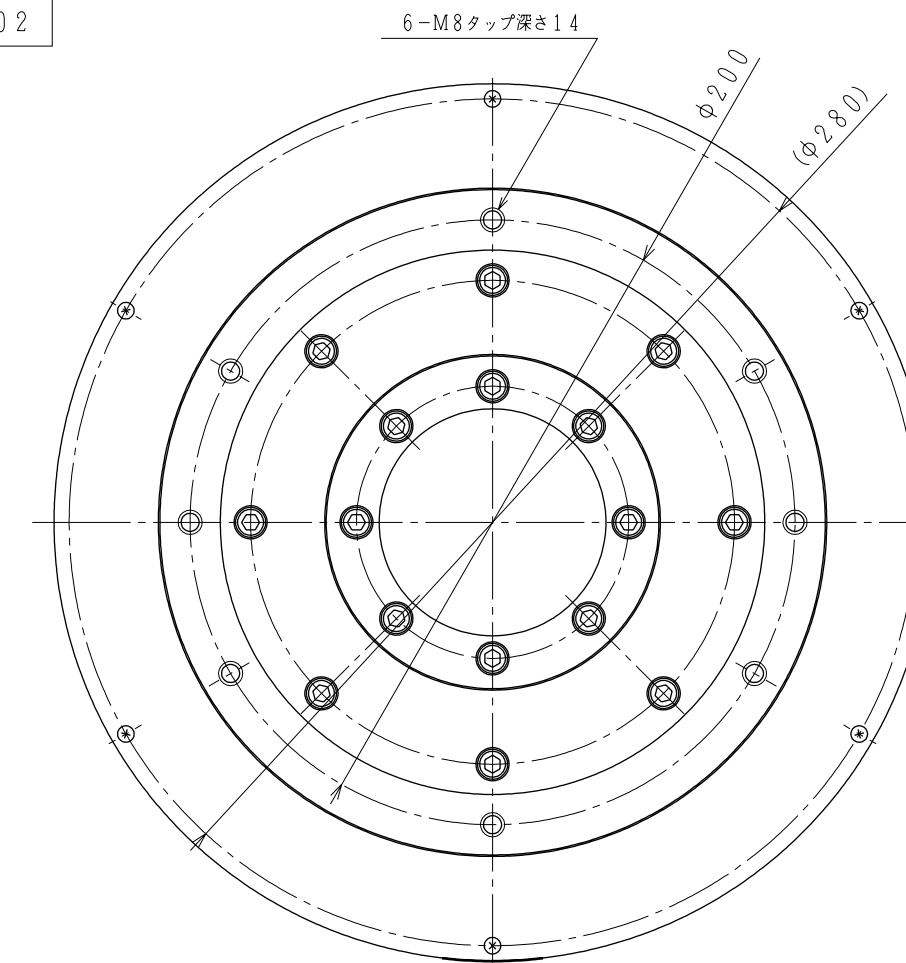
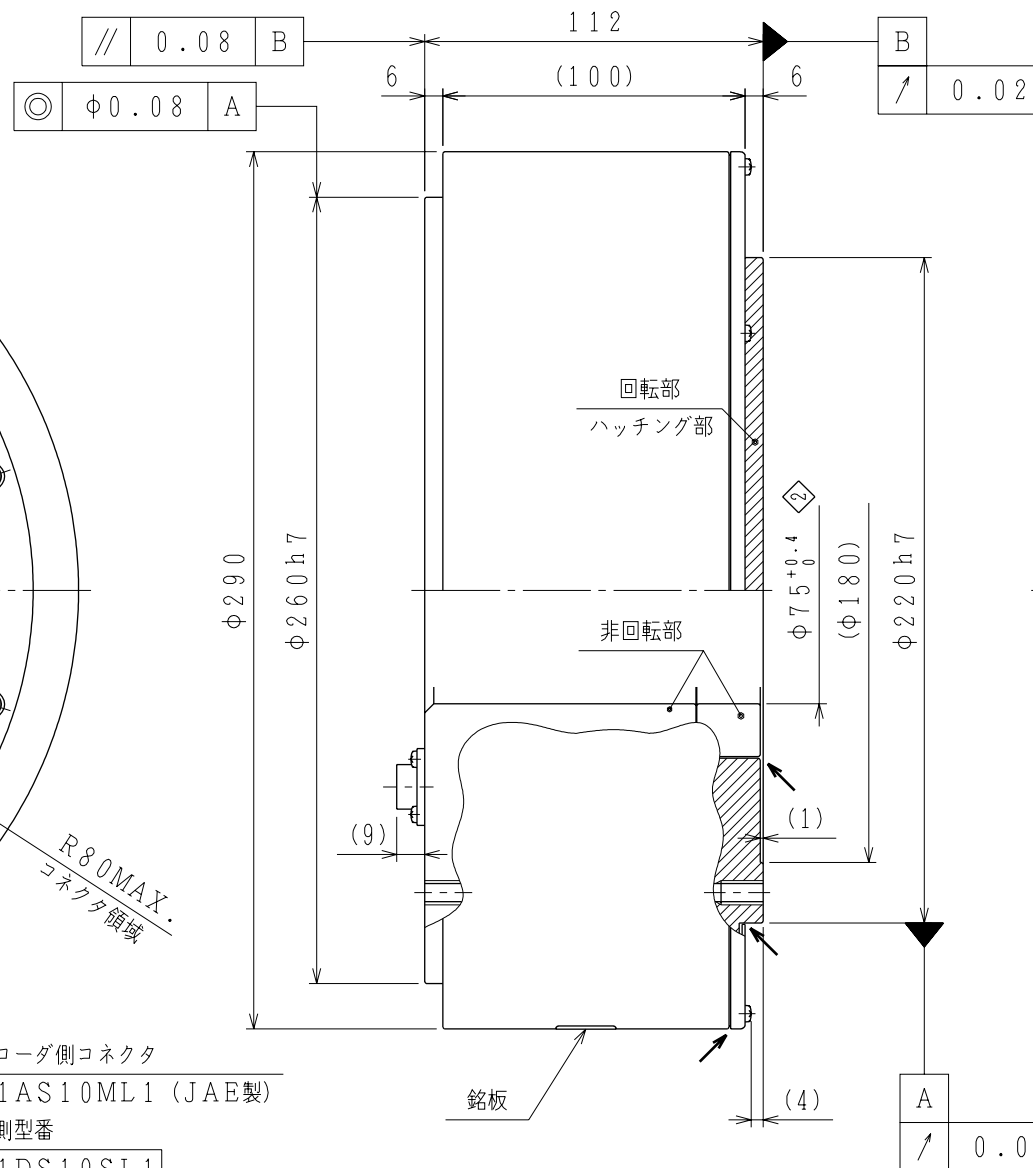
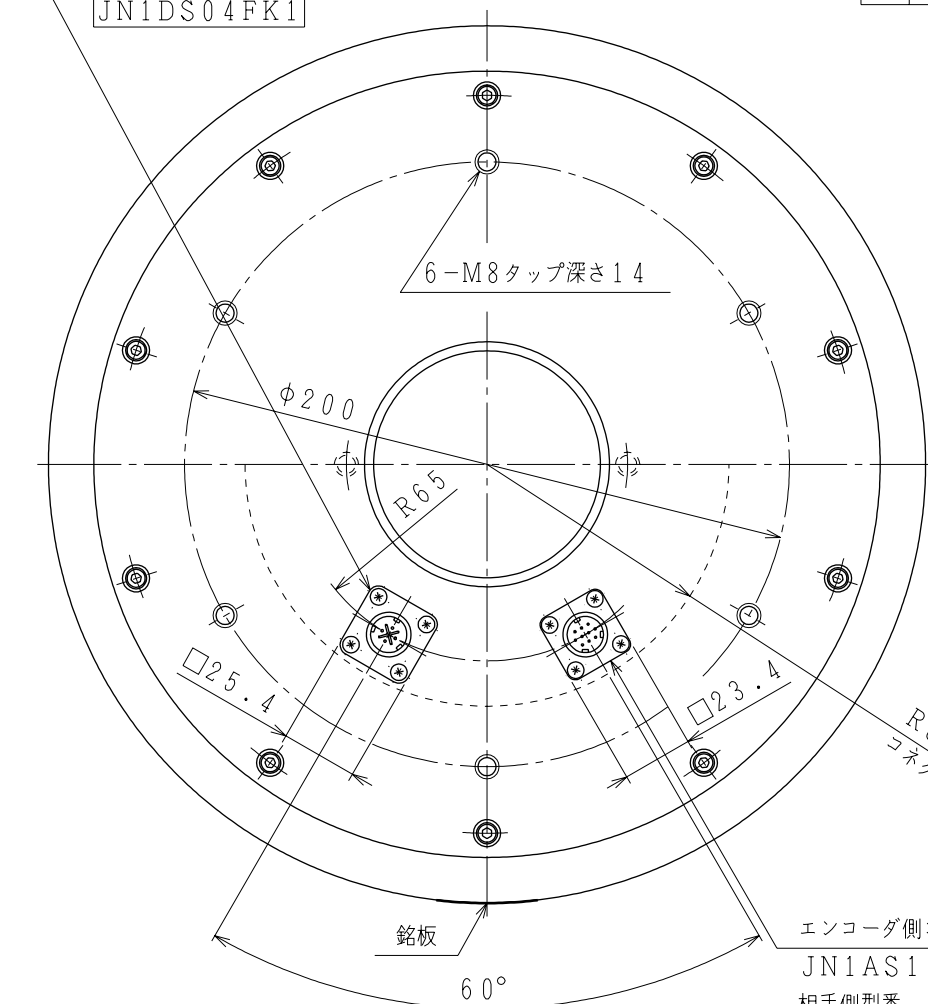
1	PS	空
2	*PS	空/白
3	—	—
4	PG5V	赤
5	—	—
6	—	—
7	FG	シールド
8	—	—
9	PG0V	黒
10	—	—

指示無き寸法公差

寸法	公差
0.5以上 3未満	—
3以上 6未満	±0.9
6以上 30未満	±1.6
30以上 120未満	±2.8
120以上 315未満	±4
315以上 1000未満	±7

モータ側コネクタ

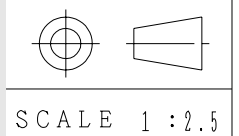
JN1AS04MK2 (JAE製)  
相手側型番  
JN1DS04FK1



- 注) 1. モータ特性表 : DP0491252
- 2. エンコーダ特性表 : DP0494021  
20bitシリアルエンコーダ (項参照)
- 3. 保護構造 : IP42

ただし、図中の矢印部、中空穴部、モータ取付部及び出力軸面からの水の浸入はユーザー側での対策が必要です。

項	形式	エンコーダ	電源電圧 (V)	定格トルク (N・m)	瞬時最大トルク (N・m)	時間定格	定格回転速度 (min <sup>-1</sup> )	最高回転速度 (min <sup>-1</sup> )	質量 (kg)	許容モーメント荷重 (N・m)	許容スラスト荷重 (N)
1	SGMCS-35EDB11	インクリメンタル	200	35.0	105.0	連続	150	250	34.0	320	11000
2	SGMCS-35E3B11	アブソリュート (シングルターン)									



参考図

TITLE ACサーボモータ ダイレクトドライブΣシリーズ  
外形図

DWG.NO. DP0311716