

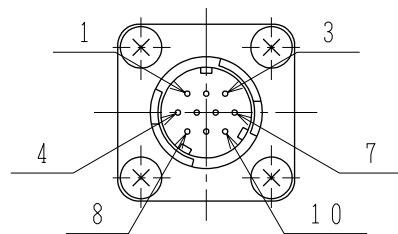
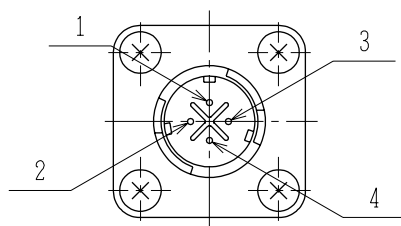
DWG.NO DP0350774

エンコーダ結線仕様

1	PS	空
2	/PS	空/白
3	—	—
4	PG5V	赤
5	—	—
6	—	—
7	FG	シールド
8	—	—
9	PG0V	黒
10	—	—

モーターリード仕様

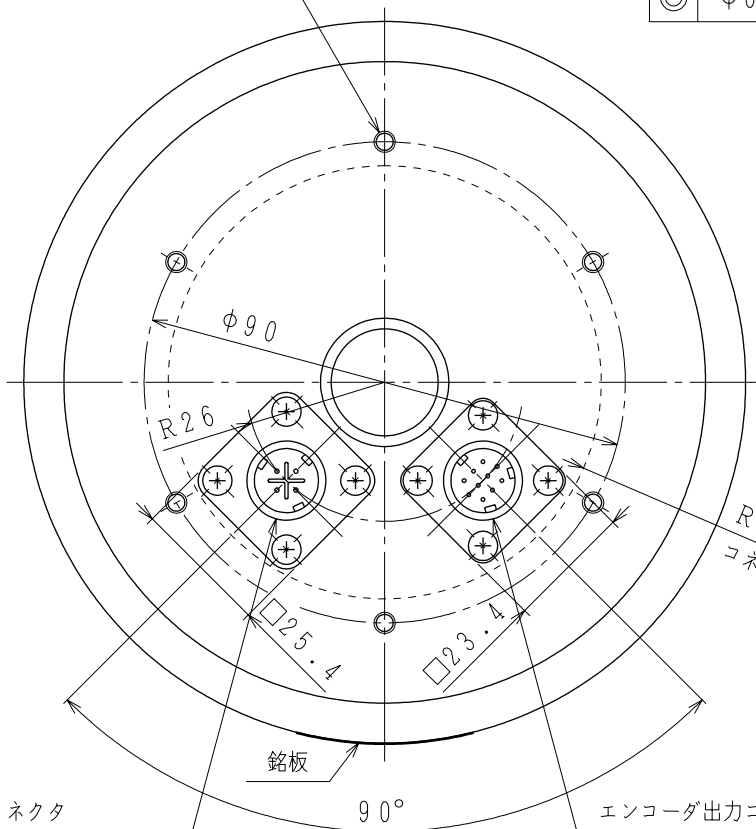
1	U相	赤
2	V相	白
3	W相	青
4	FG	緑(黄)



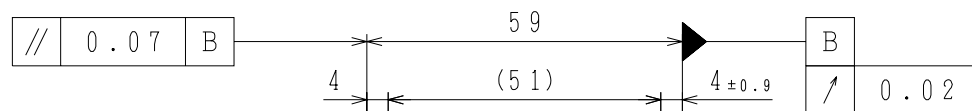
JIS B 0401-16級

基準寸法	公差 [mm]
3を超え 6以下	0.75
6を超え 10以下	0.9
10を超え 18以下	1.1
18を超え 30以下	1.3
30を超え 50以下	1.6
50を超え 80以下	1.9
80を超え 120以下	2.2
120を超え 180以下	2.5

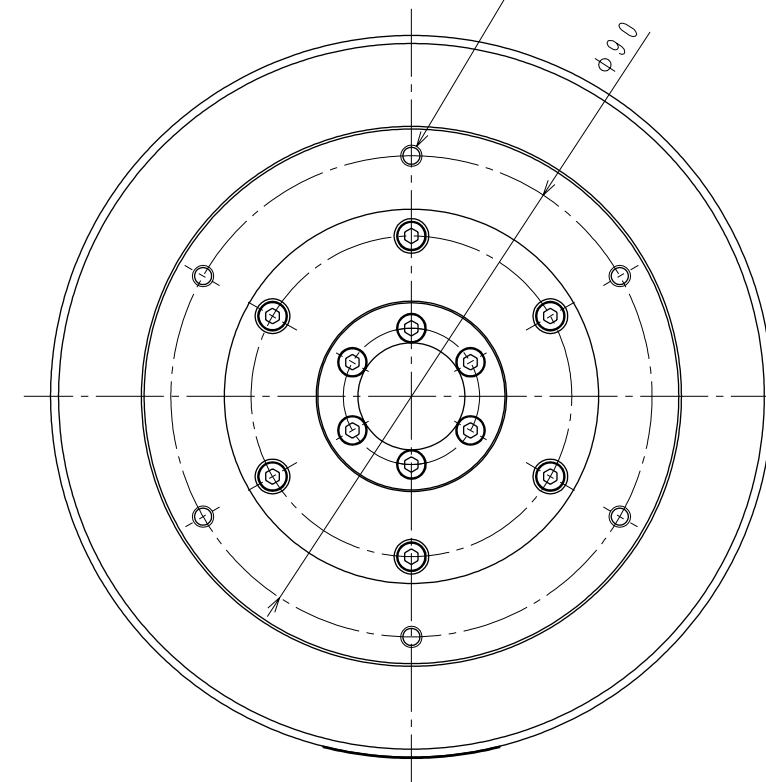
6-M4タップ深さ8  
(60°等分配置)



◎ φ0.07 A



6-M4タップ深さ8  
(60°等分配置)



↗ 0.04

モーター側コネクタ

JN1AS04MK2 (JAE製)  
相手側型番  
JN1DS04FK1

エンコーダ出力コネクタ

JN1AS10ML1 (JAE製)  
相手側型番  
JN1DS10SL1

- 注) 1. モーター特性表 : DP0491500  
 2. エンコーダ特性表 : DP0494021  
 20bitシリアルエンコーダ (項参照)  
 3. 保護構造 : IP42  
 ただし、図中の矢印部、中空穴部、モータ取付面及び出力軸面からの水の侵入はユーザー側での対策が必要です。  
 4. 指定なき寸法公差はJIS B 0401-16級とします。

項	形式	エンコーダ	電源電圧 (V)	定格トルク (N・m)	瞬時最大トルク (N・m)	時間定格	定格回転速度 (min <sup>-1</sup> )	最高回転速度 (min <sup>-1</sup> )	質量 (kg)	許容モーメント荷重 (N・m)	許容スラスト荷重 (N)
1	SGMCS-02BDC11	インクリメンタル	200	2.0	6.0	連続	200	500	4.8	40	1500
2	SGMCS-02B3C11	アブソリュート (シングルターン)									

REFERENCE ONLY



作図  
DRAW. 0  
検査  
CHECK  
承認  
APPR.

TITLE ACサーボモータ 直接ドライブΣシリーズ  
外形図

DP0350774

REV.

GROUP RELS USER R3J ID