

Inversor de Frequência L1000E

5 à 150cv

O L1000E incorpora inovação tecnológica, fruto de um projeto especial de hardware para operação de até 70.000 horas livre de manutenção. Oferece funções de controle avançadas para operar motores de indução e imã permanente, em aplicações com máquinas de tração com ou sem engrenagem.

Baseado em anos de experiência em inversores dedicados para elevador, o L1000E traz uma série de atrativos e recursos de alta-performance como: eficiência energética e vida útil, parametrização fácil e amigável, ajustes de segurança e conforto de viagem.

A série de inversor L1000E é dedicada para aplicação de elevadores, adequada tanto para projetos de modernização quanto novas instalações.

O L1000E da Yaskawa oferece a escolha certa e benefícios reais para aplicações em elevadores.

- Avançada tecnologia de controle para motores de imã permanente gearless.
- Recursos para otimizar tempo de pavimentação.
- Operações silenciosas em corrente e frequência portadora nominais.
- Terminologia de elevadores para velocidade, aceleração e inércia.
- Vários tipos de auto-tuning para motores de indução e motores de imã permanente (acoplados ou não acoplado).
- Transistor de frenagem incorporado até 50cv.
- Sistema de compensação de inércia.
- Compensação de torque na partida sem célula de carga (anti-deslizante).
- Sequenciamento de freio simples e eficiente.
- Sensor de tensão de entrada para detecção de perda de fase.
- Poderosa interface para simples integração com controle do elevador.
- Proteção de desmagnetização para motores de imã permanente.
- Nova função carga leve para operação com UPS (No-break).
- Função de operação de resgate.
- Ventiladores controlados por temperatura e liga/desliga.
- Monitores de vida útil de componentes.
- Borneira de controle removível com função de back-up de parâmetros.
- Avançado controle de elevadores de alta velocidade.



Opcionais

- Filtro RFI
- Comunicação Rede: CANopen e outras
- Realimentação por encoder: Incremental, EnDat, HEIDENHAIN ERN1387/487
- Unidade Regenerativa R1000
- Operador Digital LCD

Inversor de Frequência L1000E

5 à 150cv

Especificações e Dimensões

CAPACIDADE DE SOBRECARGA

150% sobrecarga de 30s (Heavy Duty)

FREQUENCIA DE SAÍDA

0-200 HZ

MÉTODO DE CONTROLE

Vetorial Malha Aberta, V/F, Vetorial de Fluxo para Motor Indução/ Imã Permanente

GRAU DE PROTEÇÃO

IPOO/IPOO com tampa superior

CERTIFICAÇÃO DO PRODUTO

UL, cUL

ENTRADAS E SAÍDAS

- (8) Entradas digitais multi-função
- (2) Entradas analógicas multi-função bidirecional
- (3) Saídas à relé multi-função
- (2) Saídas à transistor multi-função
- (2) Saídas analógicas multi-função bidirecional
- (1) Saída à relé de Falha
- (2) Entrada de parada de segurança
- (1) Monitor de parada de segurança

COMUNICAÇÃO EM REDE

Padrão: RS-422/485 MODBUS 115.2 kbps
Opcional: CANopen e outras

OPERADOR DIGITAL

Operador LED de monitoração

Tensão Nominal Entrada	Motor 4 pólos		Modelo		Dimensões mm			Figura	
	cv	kW	Saída (A)	CIMR-_____	Larg.	Altura	Prof.		
200 à 240 Vca	5	3.7	17.5	LE2A0018DAC	140	259	165	1	
	7.5	5.5	22	LE2A0022DAC	140	259	165		
	10	7.5	31	LE2A0031DAC	140	259	168		
	15	11	41	LE2A0041DAC	140	259	168		
	20	15	59	LE2A0059DAC	180	300	188		
	25	18.5	75	LE2A0075DAC	221	351	198	2	
	30	22	94	LE2A0094DAC	221	351	198		
	40	30	106	LE2A0106DAC	249	399	259		
	50	37	144	LE2A0144DAC	274	450	259		
	60	45	181	LE2A0181DAC	325	551	284		
	380 à 480 Vca	75	55	225	LE2A0225DAC	325	551	284	3
		100	75	269	LE2A0269DAC	450	706	330	
		125	90	354	LE2A0354DAC	450	706	330	
		150	110	433	LE2A0432DAC	500	800	330	
		5	3.7	9	LE4A0009DAC	140	259	165	
7.5		5.5	12	LE4A0012DAC	140	259	165		
10		7.5	19	LE4A0019DAC	140	259	168		
15		11	23	LE4A0023DAC	140	259	168		
20		15	30	LE4A0030DAC	180	300	168		
380 à 480 Vca		25	18.5	39	LE4A0039DAC	180	300	188	2
		30	22	49	LE4A0049DAC	221	351	198	
		40	30	56	LE4A0056DAC	249	399	259	
		50	37	75	LE4A0075DAC	274	450	259	
		60	45	94	LE4A0094DAC	325	511	259	
		75	55	114	LE4A0114DAC	325	511	259	3
	100	75	140	LE4A0140DAC	325	551	282		
	125	90	188	LE4A0188DAC	325	551	282		
	150	110	225	LE4A0225DAC	450	706	330		

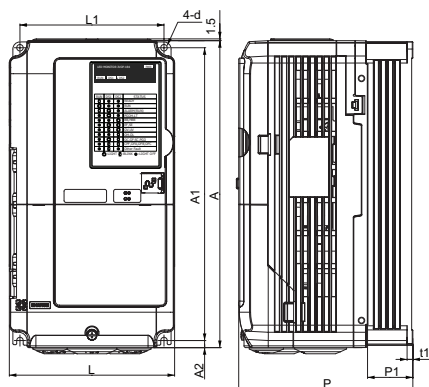


Figura 1

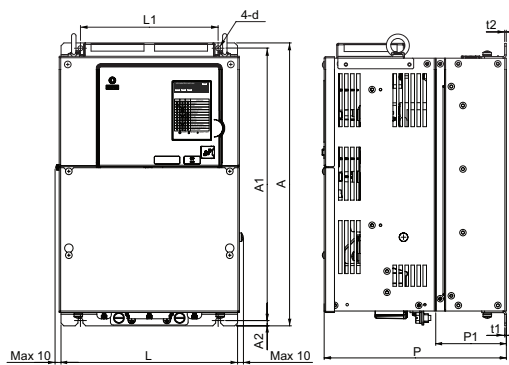


Figura 2

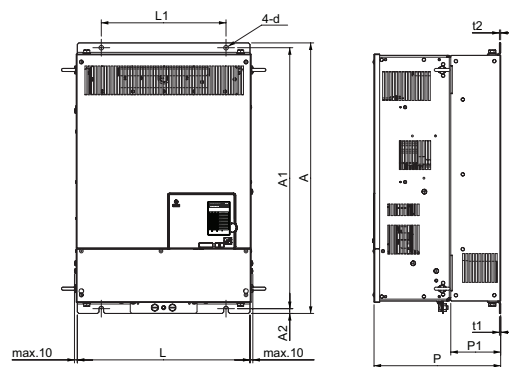


Figura 3